

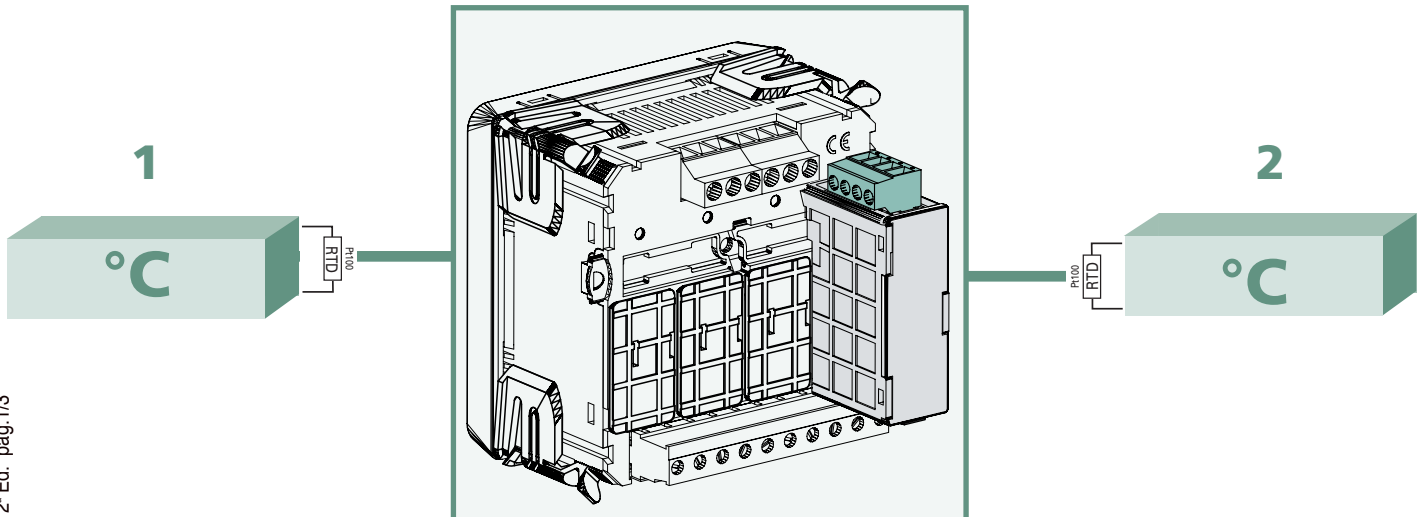
**Interface
pour la mesure
de la température
de thermorésistance PT100
pour Nemo 96HD/HD+**

Le module IF96016 raccordé aux centrales de mesure type Nemo 96HD/HD+, permet la mesure de la température de thermorésistance PT100
2 canaux de mesure

**Interface
To measure temperature
from Pt100 resistance bulb
for Nemo 96HD/HD+**

Module IF96016 combined with meters of Nemo 96HD/HD+ series allows to measure temperature from Pt100 resistance bulb
2 measure channels

Nemo MD



REFERENCE
ORDERING CODE

9017 6056

2 entrées thermorésistance Pt100 / 2 Pt100 resistance bulbs Pt100 inputs

ENTREES

Nombre d'entrées: 2
Type d'entrées: thermorésistance Pt100
Raccordement: 2 fils
Etendue de mesure: -50...350°C
Résistance du réseau: $\leq 1^\circ\text{C}$ (avec câble 1,5mm ² et longueur 10m)
Courant de mesure (appliquée à Pt100): $\leq 500\mu\text{A}$
Linéarisation Pt100: selon la norme EN/IEC 60751
Précision: 0,5 rapportée à $\pm 2^\circ\text{C}$
Mise à jour de la lecture: 1s pour variations $\geq 10^\circ\text{C}$ 10s pour variations $< 10^\circ\text{C}$

AFFICHAGE

1 Mesure par page
Etendue de mesure: -50...350°C
Résolution: 1°C
Hors échelle (sortie de l'étendue de mesure): "high" ($> 350^\circ\text{C}$) - "low" ($< 50^\circ\text{C}$)
Burn-out (interruption du circuit de mesure): "high"

ALIMENTATION AUXILIAIRE

Valeur référée à la combinaison du Nemo 96HD/HD+ et de l'interface IF96016

Autoconsommation IF96016: $\leq 1\text{VA}$

Autoconsommation Nemo 96HD/HD+ et de l'interface IF96016: $\leq 5\text{VA}$

ISOLATION

(EN61010)

Valeur référée à la combinaison du Nemo 96HD/HD+ et de l'interface IF96016

Tension d'essai 2 kV valeur efficace 50Hz/1min

Circuits considérés: entrée mesure / tous les circuits

BOITIER

Boîtier: module avec connecteur pour raccordement sur Nemo 96HD/HD+
Profondeur max.: 81mm (Nemo 96HD/HD+ et module)
Raccordement: bornier à vis
Capacité des bornes: fil rigide max. 1,5mm ² fil flexible max. 1,5mm ²
Matériaux du boîtier: polycarbonate autoextinguible
Poids: 40 grammes

INPUTS

Number of inputs: 2
Input type: Pt100 resistance bulbs
Connection: 2-wire connection
Measuring range: -50...350°C
Line resistance: $\leq 1^\circ\text{C}$ (with 1,5mm ² cable and length 10m)
Measuring current (applied to Pt100): $\leq 500\mu\text{A}$
Linearization Pt100: according to EN/IEC 60751
Accuracy: 0,5 referred to $\pm 2^\circ\text{C}$
Reading update: 1s for variations $\geq 10^\circ\text{C}$ 10s for variations $< 10^\circ\text{C}$

DISPLAY

1 Measure for page
Measuring range: -50...350°C
Resolution: 1°C
Overrange / underrange: "high" ($> 350^\circ\text{C}$) - "low" ($< 50^\circ\text{C}$)
Burn-out (breaking of thermoelement): "high"

AUXILIARY SUPPLY

Value referred to combination Nemo 96HD/HD+ multifunction meter + IF96016 interface

Rated burden IF96016: $\leq 1\text{VA}$

Rated burden Nemo 96HD/HD+ multifunction meter + IF96016 interface: $\leq 5\text{VA}$

INSULATION

(EN61010)

Value referred to combination Nemo 96HD/HD+ multifunction meter + IF96016 interface

A.C. voltage test 2 kV r.m.s. value 50Hz/1min

Considered circuits: measure / all circuits

HOUSING

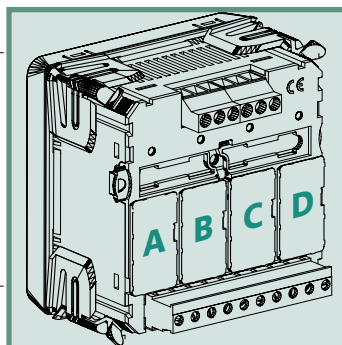
Housing: module with connector for connection Nemo 96HD/HD+ meter
Max. depth: 81mm (Nemo 96HD/HD+ and module)
Connections: screw terminals
Terminals range: rigid cable max. 1,5mm ² flexible cable max. 1,5mm ²
Housing material: self-extinguishing polycarbonate
Weight: 40 grams

TYPE CODE	DESCRIPTION DESCRIPTION	N. MAXIMUM N. MAX.	POSITION POSITION				VERSION FIRMWARE ¹
			A	B	C	D	
IF96016	2 entrées Pt100 2 Pt100 inputs	1				●	V 2.20 de / from

En utilisant un module IF96005, il est possible de raccorder 2 alarmes avec les mesures de température

¹ VERSIONE FIRMWARE: sur le tableaux figure la version firmware de la centrale nécessaire pour supporter la fonction du module supplémentaire.

En ajoutant un module de communication IF96001 (RS485) ou IF96002 (RS232) il est possible de mettre à jour la version firmware directement en façade, à l'aide d'un PC et du logiciel approprié.



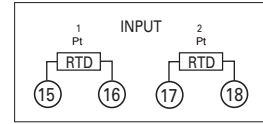
Using an IF96005 module, it is possible to connect 2 alarms with the temperature measurements

¹ FIRMWARE VERSION: on the table it is shown the firmware version of the meter which is necessary to support the function of the extra module.

By using an IF96001 (RS485) or IF96002 (RS232) communication module it is possible to update the firmware version directly on field, with the help of a PC and the necessary software.

IMESYS se réserve à chaque moment de modifier les caractéristiques sans préavis écrit / IMESYS reserves the right to modify the technical characteristics without notice.

S 1000/384



DIMENSIONS DIMENSIONS (mm)

