

### Interface

**I/O Entrées numériques et alarmes**

- 2 entrées numériques, niveau tension 0-12/24Vcc**
- 2 registres de comptage d'impulsions, indépendants et réinitialisables**
- 2 alarmes indépendantes et isolées**

Le module **IF96011** raccordé aux centrales de mesure type **Nemo 96HD/HD+** permet la surveillance de grandeurs électriques à travers 2 alarmes. En outre, il permet d'afficher l'état (0-12/24Vdc) ainsi que le comptage des impulsions de deux entrées numériques (tension)

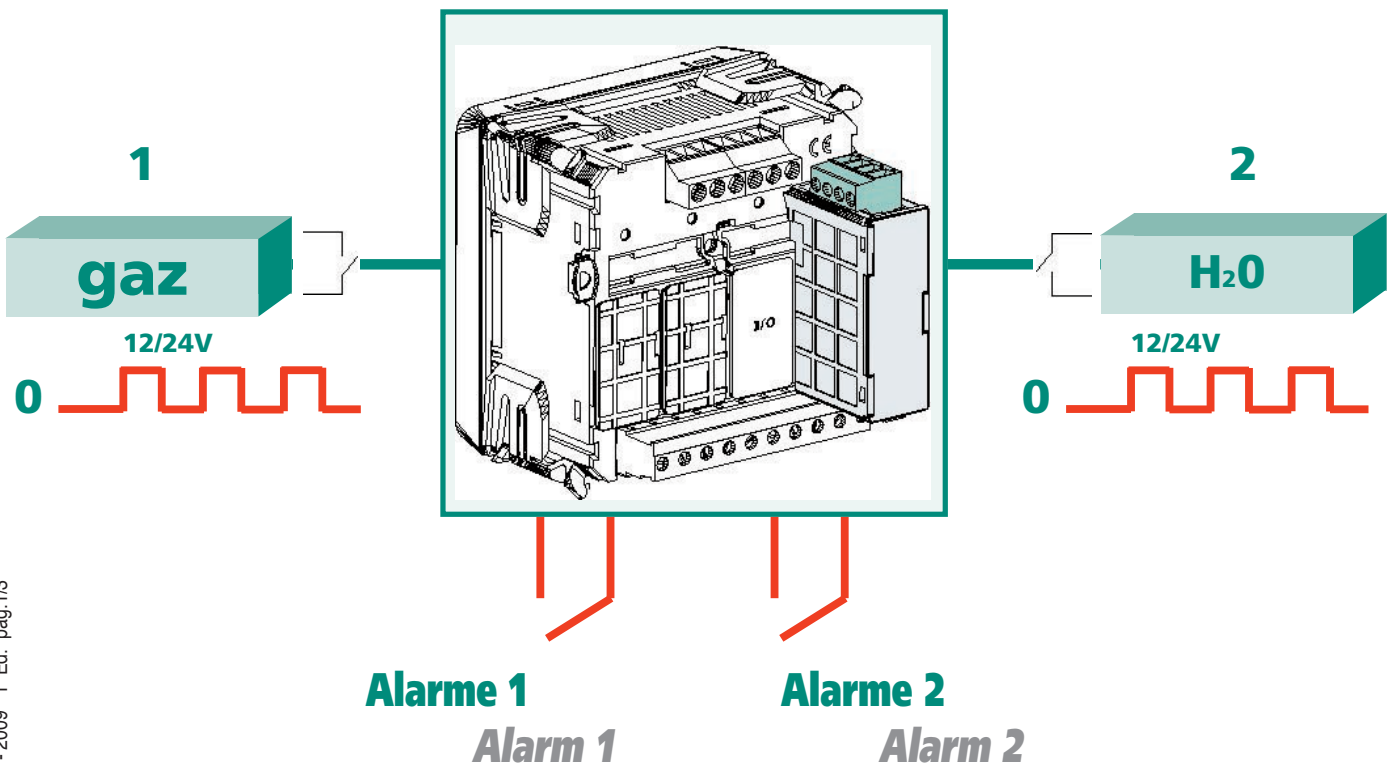
### Interface

**I/O Digital and Alarms inputs**

- 2 digital inputs, voltage level 0-12/24V dc**
- 2 independent and resettable registers for pulse counting**
- 2 independent and insulated alarms**

**IF96011** module used with meters of **Nemo 96HD/HD+** series, allows the monitoring of electrical quantities through 2 alarms. Besides, it allows to display state (0-12/24Vdc) as well as pulse counting 2 digital inputs (voltage).

# Nemo MD



REFERENCE ORDERING CODE	
9017 6037	2 entrées 12/24Vcc + 2 Alarmes / 2 Inputs 12/24Vdc + 2 alarms

#### PARAMETRES PROGRAMMABLES pour chaque alarme

Grandeur associée: voir tableau selon le type de raccordement programmé sur l'appareil

#### PROGRAMMABLE PARAMETERS for each alarm

Associated energy: see table according to the connection programmed on the meter

MEAS			
3n3E	3-3E	3-2E	1n1E
U1			U1
U2			
U3			
U12	U12	U12	
U23	U23	U23	
U31	U31	U31	
A1	A1	A1	A1
A2	A2	A2	
A3	A3	A3	
P1			
P2			
P3			
VAr1			
VAr2			
VAr3			
P	P	P	P
VAr	VAr	VAr	VAr
PF	PF	PF	PF
FrEq	FrEq	FrEq	FrEq

3n3E	Réseau triphasé, 4 fils, 3 systèmes
3-3E	Réseau triphasé, 3 fils, 3 systèmes
3-2E	Réseau triphasé, 3 fils, 2 systèmes Aron
1n1E	Réseau monophasé
U1-U2-U3	Tension simple
U12-U23-U31	Tension composée
A1-A2-A3	Courant par phase
P1-P2-P3	Puissance active par phase
P	Puissance active triphasée (mono. pour raccord. 1n1E)
VAr1-VAr2-VAr3	Puissance réactive par phase
VAr	Puissance réactive triphasée (mono. pour raccord. 1n1E)
PF	Facteur de puissance
FrEq	Fréquence

Seuil d'intervention: point d'intervention

Type d'alarme: minimum ou maximum

Etat du relais: normalement excité ou désexcité

Hystérésis: 0...20%

Délai d'intervention: 0...99s

Délai de réinitialisation: 0...99s

#### SORTIE

2 relais contact SPST-NO libre de potentiel

Pouvoir de coupure: 5A 250V ac  $\cos\varphi$  1 – 3A 250V ac -  $\cos\varphi$  0,4 – 5A 30V dc

#### ENTREES NUMERIQUES (isolées)

Nombre d'entrées: 2

Type d'entrée: niveau tension 0 - 12/24Vcc

Affichage état entrée: 0V (ouvert) - 12/24V (fermé)

2 registres de comptage du nombre d'impulsions (réinitialisable)

Registre de comptage: 8 chiffres

3n3E	3-phase 4-wire line, 3 systems
3-3E	3-phase 3-wire line, 3 systems
3-2E	3-phase 3-wire line, 2 Aron systems
1n1E	single-phase line
U1-U2-U3	Phase voltage
U12-U23-U31	Linked voltage
A1-A2-A3	Phase current
P1-P2-P3	Phase active power
P	3-phase active power (single-phase for 1n1E connection)
VAr1-VAr2-VAr3	phase reactive power
VAr	3-phase reactive power (single-phase for 1n1E connection)
PF	power factor
FrEq	frequency

Intervention threshold: intervention point

Type of alarm: min. and max.

State of relay: normally energised or de-energised

Hysteresis: 0...20%

Intervention delay: 0...99s

Reset delay: 0...99s

#### OUTPUT

2 potential-free SPST contact relays

Contact range: 5A 250V ac  $\cos\varphi$  1 – 3A 250V ac -  $\cos\varphi$  0,4 – 5A 30V dc

#### DIGITAL INPUTS (isolated)

Number of inputs: 2

Input type: voltage level 0-12/24V dc

State of input display: 0V (open) - 12/24V (closed)

2 registers to count pulse number (resettable)

Counting registers: 8 digits

IMESYS se réserve à chaque moment de modifier les caractéristiques sans préavis écrit / IMESYS reserves the right to modify the technical characteristics without notice.

## ALIMENTATION AUXILIAIRE

Valeur référée à la combinaison du Nemo 96HD/HD+ et interface IF96011

**Autoconsommation IF96011:** ≤ 1VA

**Autoconsommation Nemo 96HD/HD+ et interface IF96011:** ≤ 5VA

**Autoconsommation Nemo 96HD/HD+ et 5 interfaces IF96011:** ≤ 6VA

## AUXILIARY SUPPLY

Value referred to combination Nemo 96HD/HD+ multifunction meters + IF96011 interface

**Rated burden IF96011:** ≤ 1VA

**Rated burden Nemo 96HD/HD+ multifunction meters + IF96011 interface:** ≤ 5VA

**Rated burden Nemo 96HD/HD+ multifunction meters + 2 IF96011 interface:** ≤ 6VA

## ISOLEMENT

(EN61010)

Valeur référée à la combinaison du Nemo 96HD/HD+ et interface IF96011

**Tension d'essai 2 kV valeur efficace 50Hz/1min**

**Circuits considérés:** entrée mesure, alim. aux., sortie 1 et sortie 2, entrée numérique 1 et entrée numérique 2

## INSULATION

(EN61010)

Value referred to combination Nemo 96HD/HD+ multifunction meters + IF96011 interface

**A.C. voltage test 2 kV r.m.s. value 50Hz/1min**

**Considered circuits:** measure, aux. supply, output 1 and output 2, digital input 1, and digital input 2

## BOITIER

**Boîtier:** module avec connecteur pour raccordement sur le Nemo 96HD/HD+

**Profondeur maximum:** 81mm (Nemo 96HD/HD+ et module)

**Raccordement:** bornier à vis

**Capacité des bornes:** fil rigide max. 4,5mm<sup>2</sup>  
fil souple max. 2,4mm<sup>2</sup>

**Matériau du boîtier:** polycarbonate autoextinguible

**Poids:** 40 grammes

## HOUSING

**Housing:** module with connector for connection Nemo 96HD/HD+ meter

**Max. depth:** 81mm (Nemo 96HD/HD+ and module)

**Connections:** screw terminals

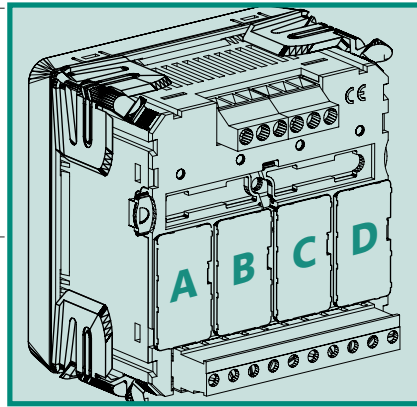
**Terminals range:** rigid cable max. 4,5mm<sup>2</sup>  
flexible cable max. 2,4mm<sup>2</sup>

**Housing material:** self-extinguishing polycarbonate

**Weight:** 40 grams

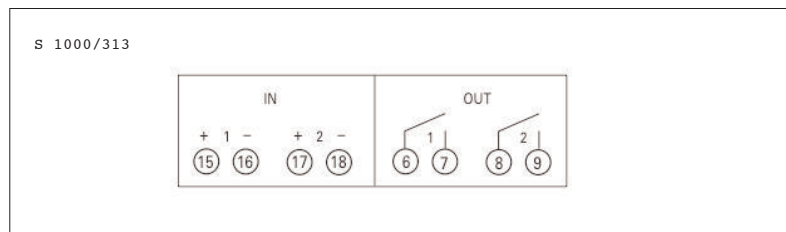
TYPE CODE	DESCRIPTION DESCRIPTION	N. MAXIMUM N. MAX.	POSITION POSITION				VERSION <sup>1</sup> FIRMWARE <sup>1</sup>
			A	B	C	D	
IF96011	2 ingressi 12/24Vcc + 2 allarmi 2 inputs 12/24Vcc + 2 alarms	2			•	•	V 2.06 de / from

<sup>1</sup> **VERSION FIRMWARE:** sur le tableau figure la version firmware de la centrale nécessaire pour supporter la fonction du module supplémentaire. En utilisant un module de communication IF96001 (RS485) ou IF96002 (RS232) il est possible de mettre à jour la version firmware directement en façade, à l'aide d'un PC et du logiciel approprié.



<sup>1</sup> **FIRMWARE VERSION:** on the table it is shown the firmware version of the meter which is necessary to support the function of the extra module. By using an IF96001 (RS485) or IF96002 (RS232) communication module it is possible to update the firmware version directly on field, with the help of a PC and the necessary software.

## SCHEMA DE RACCORDEMENT WIRING DIAGRAM



## DIMENSIONS DIMENSIONS

