



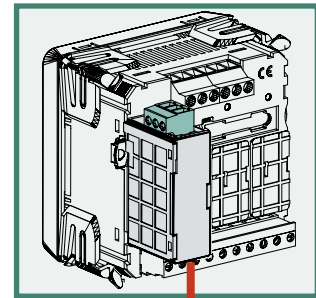
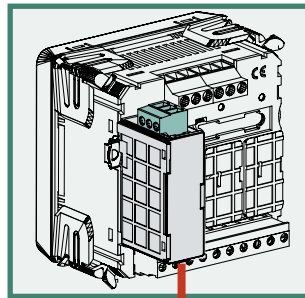
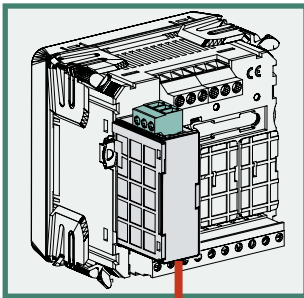
Interface Communication RS485 pour Nemo 96HD

Le module IF96001 raccordé aux centrales de mesure type Nemo 96HD/HD+, permet de récupérer par communication RS485, toutes les mesures effectuées ainsi que les paramètres de configuration

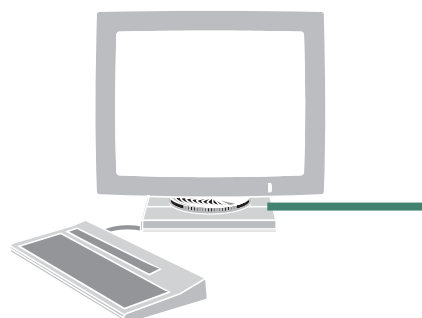
Interface RS485 communication for Nemo 96HD/HD+

Module IF96001 combined with meters of Nemo 96HD/HD+ series makes available, by RS485 communication, all the data relevant to carried out measurement as well as the configuration parameters.

Nemo MD



RS485



**REFERENCE
ORDERING CODE**

9017 6041

Communication RS485 / RS485 communication

COMMUNICATION RS485

Isolée galvaniquement de l'entrée mesure et de l'alim.aux. (Nemo 96HD/HD+)

Standard: RS485 - 3 fils

Transmission: asynchrone série

Protocole: compatible JBUS/MODBUS

Nbre bit: 8

Bit de stop: 1

Temps de réponse à l'interrogation: ≤ 200ms

N° max. d'appareils raccordés en réseau: 32 (jusqu'à 255 avec répéteur RS485)

Distance max. du superviseur: 1200m

PARAMETRES PROGRAMMABLES

N° adresse: 1...255

Vitesse de transmission: 4.800 - 9.600 - 19.200 - 38.400 bit/s

'38.400 : uniquement pour Nemo 96HD/HD+

Bit de parité: sans - pair - impair

Message Modbus format word: Big Endian, Little Endian, Swap

EXEMPLE

Message demande: FF 03 03 01 00 02 80 51

Réponse :

Big Endian = FF 03 04 01 02 03 04 XX YY

Little Endian = FF 03 04 04 03 02 01 XX YY

Swap = FF 03 04 03 04 01 02 XX YY

ALIMENTATION AUXILIAIRE

Valeur référée à la combinaison NEMO 96HD/HD+ et interface IF96001

Autoconsommation: ≤ 5VA

ISOLEMENT

(EN61010)

Valeur référée à la combinaison Nemo 96HD/HD+ et interface NEMO MD IF96001

Tension d'essai 2 kV valeur efficace 50Hz/1min

Circuits considérés: entrée mesure, alim.aux., communication RS485

BOITIER

Boîtier: module avec connecteur pour le raccordement sur le Nemo 96HD/HD+

Profondeur maximum: 81mm (Nemo 96HD/HD+ et module)

Raccordement: bornier à vis

Capacité des bornes: fil rigide max. 4,5mm², fil souple max. 2,4mm²

Matériau du boîtier: polycarbonate autoextinguible

Poids: 30 grammes

RS485 COMMUNICATION

Galvanically insulated from input and aux. supply (Nemo 96HD/HD+)

Standard: RS485 - 3-wire

Transmission: serial asynchronous

Protocol: compatible JBUS/MODBUS

Bit number: 8

Stop bit: 1

Required response time to request: ≤ 200ms

Meters that can be connected on the bus: 32 (up to 255 with RS485 repeater)

Highest distance from supervisor: 1200m

PROGRAMMABLE PARAMETERS

Address: 1...255

Baud rate: 4.800 - 9.600 - 19.200 - 38.400' bit/s

'38.400 : only for Nemo 96HD/HD+

Parity bit: none - even - odd

Modbus message word format: Big Endian, Little Endian, Swap

EXAMPLE

Request message: FF 03 03 01 00 02 80 51

Answer :

Big Endian = FF 03 04 01 02 03 04 XX YY

Little Endian = FF 03 04 04 03 02 01 XX YY

Swap = FF 03 04 03 04 01 02 XX YY

AUXILIARY SUPPLY

Value referred to combination Nemo 96HD/HD+ multifunction meters + IF96001 interface

Rated burden: ≤ 5VA

INSULATION

(EN61010)

Value referred to combination Nemo 96HD/HD+multifunction meters + IF96001 interface

A.C. voltage test 2 kV r.m.s. value 50Hz/1min

Considered circuits: measure, aux. supply, RS485 communication

HOUSING

Housing: module with connector for connection Nemo 96HD/HD+ meter

Max. depth: 81mm (Nemo 96HD/HD+ and module)

Connections: screw terminals

Terminals range: rigid cable max. 4,5mm², flexible cable max. 2,4mm²

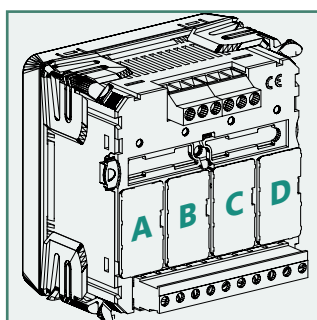
Housing material: self-extinguishing polycarbonate

Weight: 30 grams

| CODE | DESCRIPTION | N.MAX | POSITION | | | | VERSION ¹ FIRMWARE ¹ |
|-----------|--|-------|----------|---|---|---|---|
| | | | A | B | C | D | |
| 9017 6041 | Communication RS485 RS485 communication | 1 | ● | | | | Toute All |

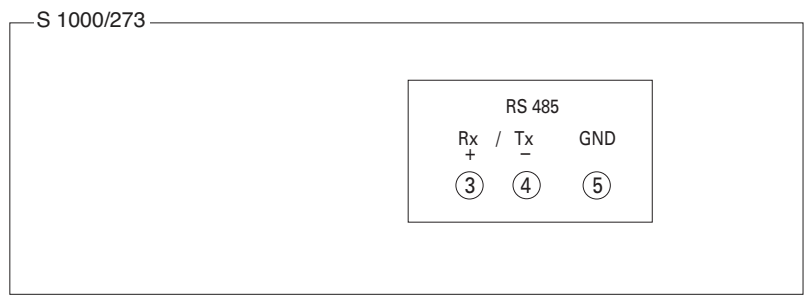
¹VERSION FIRMWARE : sur le tableau figure la version firmware de la centrale nécessaire pour supporter la fonction du module supplémentaire.

En utilisant un module de communication IF96001 (RS485) ou IF96002 (RS232), il est possible de mettre à jour la version firmware directement en façade, à l'aide d'un PC et du logiciel approprié.



¹FIRMWARE VERSION : on the table it is shown the firmware version of the meter which is necessary to support the function of the extra module.

By using an IF96001 (RS485) or IF96002 (RS232) communication module it is possible to update the firmware version directly of field, with the help of a PC and the necessary software.



DIMENSIONS DIMENSIONS

