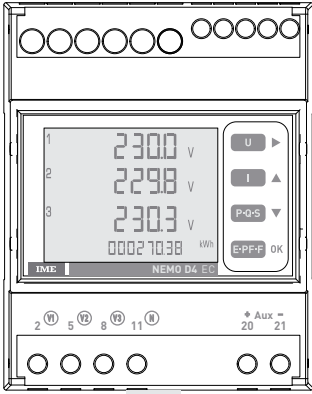
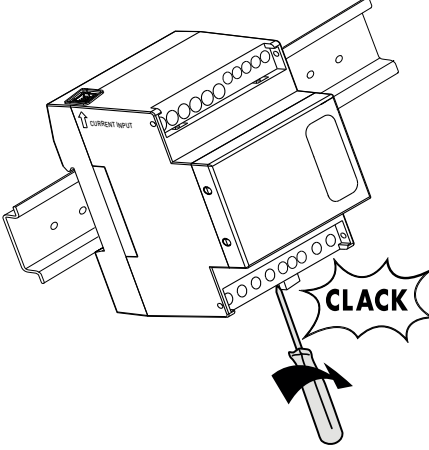



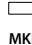




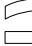



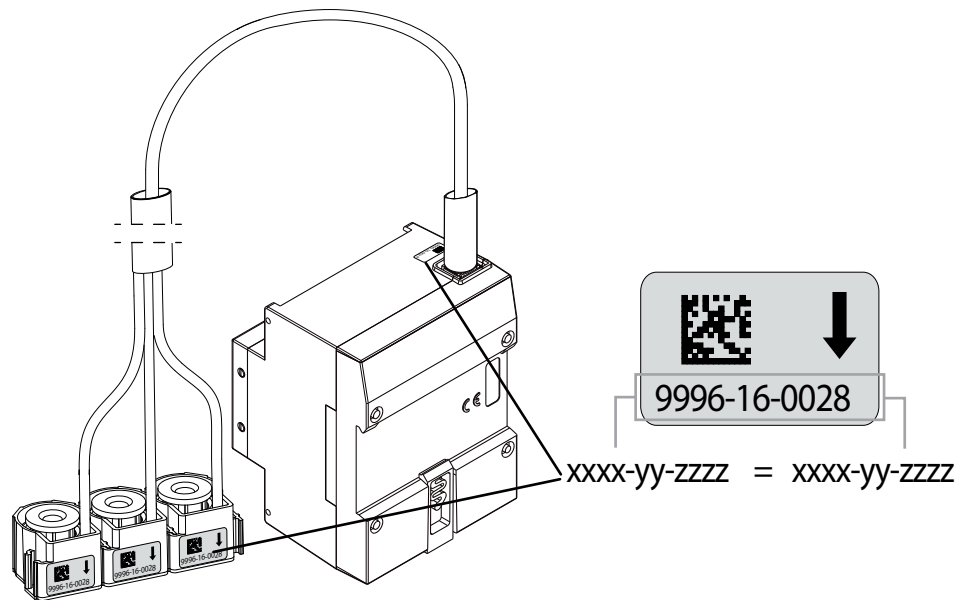
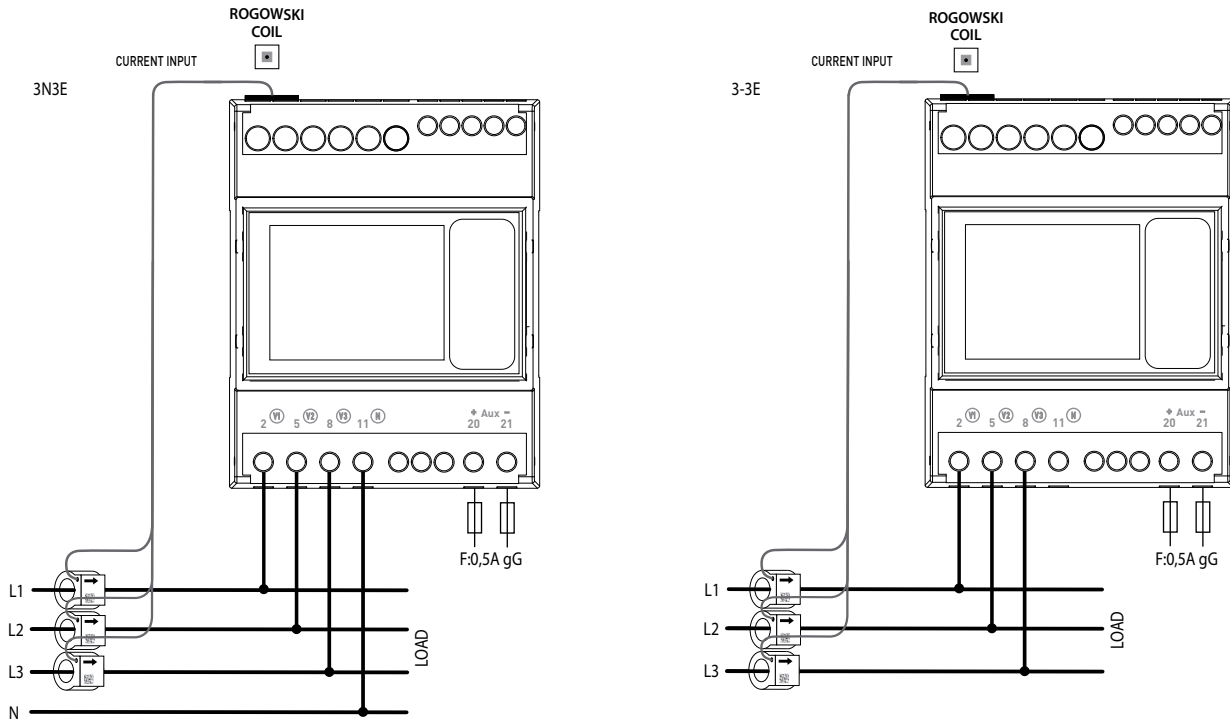
 Il non rispetto alla lettera delle condizioni d'installazione e di utilizzo può generare rischi di scariche elettriche o di incendio
The instructions for installation and use must be strictly observed in order to avoid the risk of electric shock or fire
 Ne pas respecter strictement les conditions d'installation et d'utilisation peut entraîner des risques de choc électrique ou d'incendie
Bei falschem Einbau und/oder Umgang besteht Stromschlag- bzw. Brandgefahr
 El no cumplimiento estricto de las instrucciones de instalación y uso puede implicar riesgos de choque eléctrico o incendio
Não respeitar estritamente as condições de instalação e de utilização poderá provocar riscos de choque eléctrico ou de incêndio
 Należy bezwzględnie przestrzegać instrukcji instalacji i użytkowania, aby uniknąć ryzyka porażenia prądem elektrycznym lub pożaru
Несоблюдение правил монтажа и эксплуатации может повлечь за собой риск поражения электрическим током или возникновения пожара
 Η μη αυστηρή τήρηση των συνθηκών εγκατάστασης και χρήσης μπορεί να επιφέρει κινδύνους ηλεκτροπληξίας ή πυρκαγιάς
Montaj ve kullanim direktifleri, yangin ve elektrik çarpması risklerine karşı mutlaka gözden geçirilmelidir
 Följ noggrant installationsanvisningen för att undvika elektrisk chock alt. brand
Instruksjoner for installasjon og bruk må følges nøye for å unngå fare for elektrisk støt eller brann
 Manglende overholdelse af vilkår og betingelser for installation og brug kan medføre risici for elektrisk støt eller brand
 قد يؤدي عدم الالتزام بشروط وأحكام التركيب والاستخدام إلى مخاطر حدوث صدمة كهربائية أو نشوب حريق

IT CB
GB IE
FR LU BE CH
DE AT LI CH
ES
PT
PL
RU
GR CY
TR CY
SV
NO
DK
AR

U	80...500 V~ (Phase - phase) 50...290 V~ (Phase - Neutral)	CAT III
	<div style="display: flex; justify-content: space-between;"> <div style="text-align: center;"> <p>8 mm MAX</p> <p>1 x 2,5 mm²</p> <p>1 x 2,5 mm²</p> <p>1 x 4 mm²</p> </div> <div style="text-align: center;"> <p>max. 0,6 Nm</p> <p>2,5mm PH0</p> <p></p> </div> </div>	
	<p>$I_{min} = 0,5\text{ A}$ $I_n = 10\text{ A}$ $I_{max} = 63\text{ A}$ $I_{min} = 1\text{ A}$ $I_n = 20\text{ A}$ $I_{max} = 125\text{ A}$</p>	
I	<p>MKD4R63FC001 MAX</p> <p> 1,5...10 mm² / Ø 4,8 mm</p> <p> 1,5...16 mm² / Ø 4,8 mm</p> <p>MKD4R125FC001 MAX</p> <p> 16...50 mm² / Ø 6,4...12,4 mm</p> <p> 25...70 mm² / Ø 6,4...12,4 mm</p> <p>MKD4R63FC001</p> <p> 16 mm² / Ø 9,3 mm</p> <p> 25 mm² / Ø 9,3 mm</p> <p>MKD4R125FC001</p> <p> 50 mm² / Ø 15,3 mm</p> <p> 70 mm² / Ø 15,3 mm</p> <p> 350 mm</p>	
cl.	Wh(E _s):1 (IEC/EN 61557-12) varh(E _v):2 (IEC/EN 61557-12)	
	(-25°C) - (55°C)	



La documentazione completa é disponibile sul sito <http://www.imeitaly.com>
 Complete documentation is available at <http://www.imeitaly.com>
 La documentation complète est disponible sur le site Web <http://www.imeitaly.com>
 Weitere Dokumente können Sie von der Webseite: <http://www.imeitaly.com> herunterladen
 La documentación completa está disponible en el sitio web <http://www.imeitaly.com>
 A documentação completa está disponível no <http://www.imeitaly.com>
 Kompletna dokumentacija dostepna na stronie: <http://www.imeitaly.com>
 Вы можете загрузить руководства пользователя и другую документацию по адресу <http://www.imeitaly.com>
 Η πλήρης τεκμηρίωση είναι διαθέσιμη στον ιστότοπο <http://www.imeitaly.com>
 Bütün dokümanlar <http://ecatalogu> <http://www.imeitaly.com>
 Detaljerad teknisk information kan laddas ner från <http://www.imeitaly.com>
 Fullstendig dokumentasjon finnes tilgjengelig på <http://www.imeitaly.com>
 Fullstændig dokumentation tilgængelig på <http://www.imeitaly.com>
 الوثائق الكاملة متاحة على <http://www.imeitaly.com>

