

VISUALIZZAZIONE

DISPLAY

AFFICHAGE

ANZEIGE

ENERGIA ATTIVA • ACTIVE ENERGY
ENERGIE ACTIVE • WIRKENERGIE

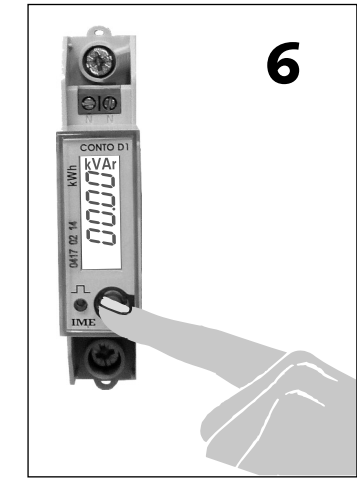
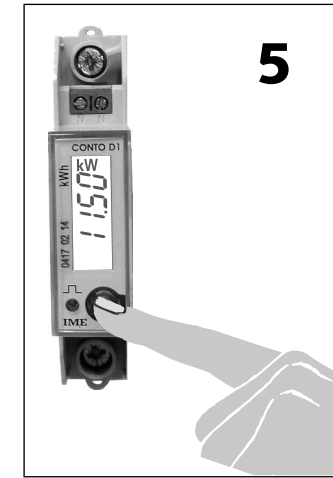
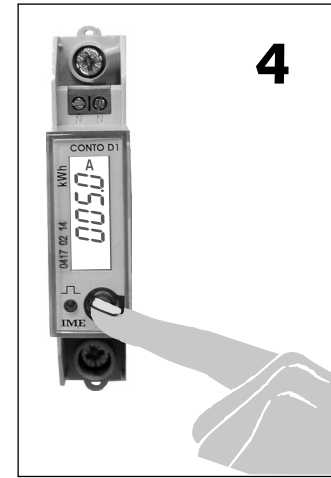
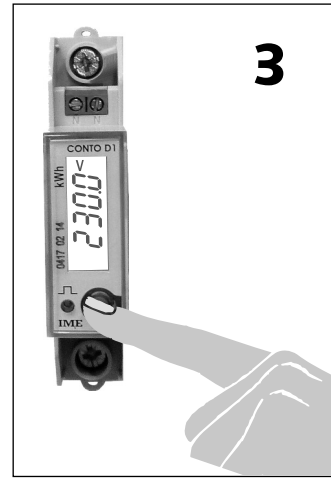
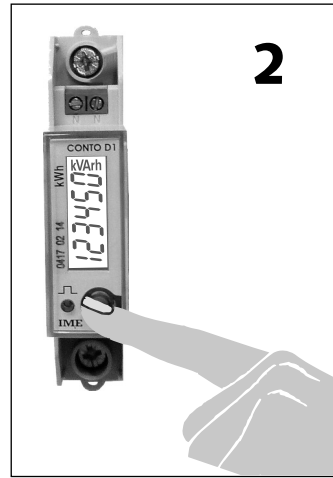
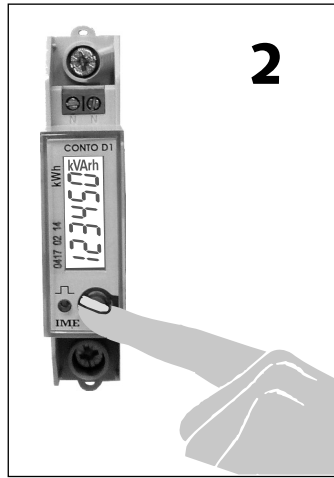
ENERGIA REATTIVA • REACTIVE ENERGY
ENERGIE REACTIVE • BLINDENERGIE

TENSIONE • VOLTAGE
TENSION • SPANNUNG

CORRENTE • CURRENT
COURANT • STROM

POTENZA ATTIVA • ACTIVE POWER
PUISSANCE ACTIVE • WIRKLEISTUNG

POTENZA REATTIVA • REACTIVE POWER
PUISSANCE REACTIVE • BLINDLEISTUNG



Il display visualizza alternativamente le misure disponibili, in modo automatico.
Premendo il tasto frontale è possibile scorrere manualmente le misure. La retroilluminazione del display si spegne automaticamente dopo alcuni secondi.
Premendo il tasto frontale la retroilluminazione del display si riaccende.
MISURE DISPONIBILI Vedi disegni
Il contatore è dotato di comunicazione RS485 ModBus RTU
I parametri relativi alla comunicazione devono essere programmati tramite PC e relativo software di programmazione denominato IDM, scaricabile dal sito www.imeitaly.com nella sezione: supporto tecnico/software download/IDM

L'afficheur affiche alternativement et automatiquement les mesures disponibles.
En appuyant sur la touche frontale est possible défiler manuellement les mesures.
L'éclairage par l'arrière de l'afficheur s'éteint automatiquement depuis quelques secondes.
En appuyant sur la touche frontale l'éclairage par l'arrière de l'afficheur se rallume.
MESURES DISPONIBLES Voir dessins
Le compteur a la communication RS485 ModBus RTU.
Les paramètres relatifs à la communication doivent être programmés par PC et relatif logiciel de programmation appelé IDM qui peut être téléchargé du site www.imeitaly.com dans la section: supporto tecnico/software download/IDM

The meter alternatively and automatically displays the available measurements.
By pressing the front key, it is possible to manually scroll the measurements.
Display backlighting automatically turns off after some seconds.
By pressing the front key the display backlighting turns on again.
AVAILABLE MEASUREMENTS See drawings
The KWH meter has the RS485 ModBus RTU communication.
The parameters relevant to the communication have to be programmed through personal computer and relevant programming software named IDM which can be downloaded from www.imeitaly.com website in the section: supporto tecnico/software download/IDM

Die Anzeige zeigt abwechselnd und automatisch die verfügbare Messungen an.
Beim Drücken die Fronttaste, kann man mit der Hand die Messungen blättern.
Die Anzeigehintergrundbeleuchtung schaltet automatisch nach einigen Sekunden aus.
Beim Drücken die Fronttaste, schaltet die Anzeigehintergrundbeleuchtung wieder ein.
VERFÜGBARE MESSUNGEN Siehe Zeichnungen
Der Zähler hat die RS485 ModBus RTU Kommunikation.
Die Parameter bezüglich auf der Kommunikation müssen durch einen PC und die dazugehörige Programmierungssoftware (IDM bezeichnet) programmiert werden. Diese Programmierungssoftware ist von der Site www.imeitaly.com im Abschnitt: supporto tecnico/software download/IDM herunterladbar.

POTENZA APPARENTE • APPARENT POWER
PUISSANCE APPARENTE • SCHEINLEISTUNG

FATTORE DI POTENZA • POWER FACTOR
FACTEUR DE PUISSANCE • LEISTUNGSFAKTOR

