

Abbinato a strumenti della serie Nemo 96HD/HD+, ne rende disponibili tramite comunicazione M-Bus i dati riguardanti le misure effettuate ed i parametri di configurazione.

COMUNICAZIONE M-Bus

Standard: EN 1434-3

Isolata galvanicamente da ingressi misura e alimentazione

Trasmissione: asincrona seriale

Bit di stop: 1

Numero bit: 8

VISUALIZZAZIONE INDIRIZZO SECONDARIO

Per leggere l'indirizzo secondario, posizionarsi nella pagina di visualizzazione **"Inserzione - Versione firmware-Moduli opzionali"** (vedi manuale Nemo 96HD/96HD+) e premere il tasto ENTER.

PARAMETRI PROGRAMMABILI

Password = 3002

Protocollo comunicazione: Modbus / n2 open / Mbus
Verificare sia selezionato Mbus

Password = 1000

Indirizzo primario: 0...250

Velocità di trasmissione: 0,3 - 0,6 - 1,2 - 2,4 - 4,8 - 9,6Kb/s

Bit di parità: nessuna (nonE) - pari (Even) - dispari (odd)

Password = 2222

Indirizzo secondario: 0...99.999.999

Used with meters of Nemo 96HD/HD+ series, it makes available by M-Bus communication the data concerning carried out measurements as well as configuration parameters.

M-Bus COMMUNICATION

Standard: EN 1434-3

Galvanically insulated from measuring inputs and supply

Transmission: asynchronous serial

Start bit: 1

Number of bits: 8

SECONDARY ADDRESS DISPLAY

To read the secondary address, go in the display page **"Connection - Firmware release - Optional modules"** (see manual for Nemo 96HD/96HD+) and press ENTER key.

PROGRAMMABLE PARAMETERS

Password = 3002

Communication protocol: Modbus / n2 open / Mbus
Please verify if Mbus is selected

Password = 1000

Primary address: 0...250

Transmission speed: 0,3 - 0,6 - 1,2 - 2,4 - 4,8 - 9,6Kb/s

Parity bit: none (nonE) - even (Even) - odd (odd)

Password = 2222

Secondary address: 0...99.999.999

En connexion à des appareils de la série Nemo 96HD/HD+, il rend disponible par communication M-Bus les mesurages effectués et les paramètres de configuration.

COMMUNICATION M-Bus

Standard: EN 1434-3

Isolée galvaniquement d'entrées de mesure et alimentation

Transmission: asynchrone en série

Bit de départ: 1

Nombre de bit: 8

AFFICHAGE DE L'ADRESSE SECONDAIRE

Pour lire l'adresse secondaire, se positionner sur la page d'affichage **"Raccordement - Version firmware - Modules optionnels"** (voir manuel pour Nemo 96HD/96HD+) et appuyer sur la touche ENTER.

PARAMETRES PROGRAMMABLES

Mot-cle = 3002

Protocole de communication: Modbus / n2 open / Mbus
Vérifier si Mbus est sélectionné

Mot-cle = 1000

Adresse primaire: 0...250

Vitesse de transmission: 0,3 - 0,6 - 1,2 - 2,4 - 4,8 - 9,6Kb/s

Bit de parité: aucun (nonE) - pair (Even) - impair (odd)

Mot-cle = 2222

Adresse secondaire: 0...99.999.999

Mit Geräte der Nemo 96HD/HD+ , Serie angeschlossen, stellt es, durch M-Bus-Kommunikation, die ausgeführte Messungen sowie die Konfigurationsparameter betreffende Daten zur Verfügung.

M-Bus KOMMUNIKATION

Standard: EN 1434-3

Galvanisch isoliert von Messungseingänge und Versorgung

Übertragung: asynchrone serielle

Startbit: 1

Bitzahl: 8

ANZEIGE DER NEBENADRESSE

Um die Nebenadresse anzuzeigen, treten die Anzeigeseite **"Netzart - Softwareversion - Optionale Module"** (siehe Handbuch für Nemo 96HD/96HD+) ein und drücken ENTER-Taste.

PROGRAMMIERBARE PARAMETER

Kenntwort = 3002

Kommunikationsprotokoll: Modbus / n2 open / Mbus
Überprüfen wenn Mbus ausgewählt ist

Kenntwort = 1000

Primäradresse: 0...250

Übertragungsgeschwindigkeit: 0,3 - 0,6 - 1,2 - 2,4 - 4,8 - 9,6Kb/s

Paritätsbit: kein (nonE) - gerade (Even) - ungerade (odd)

Kenntwort = 2222

Nebenadresse: 0...99.999.999



Cod. IF96013

ATTENZIONE!

L'inserimento dei moduli deve essere effettuato con lo strumento non alimentato.

ATTENTION!

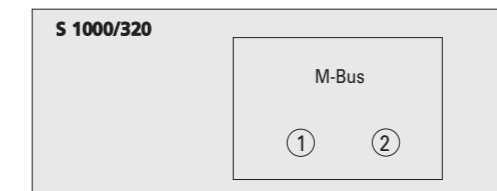
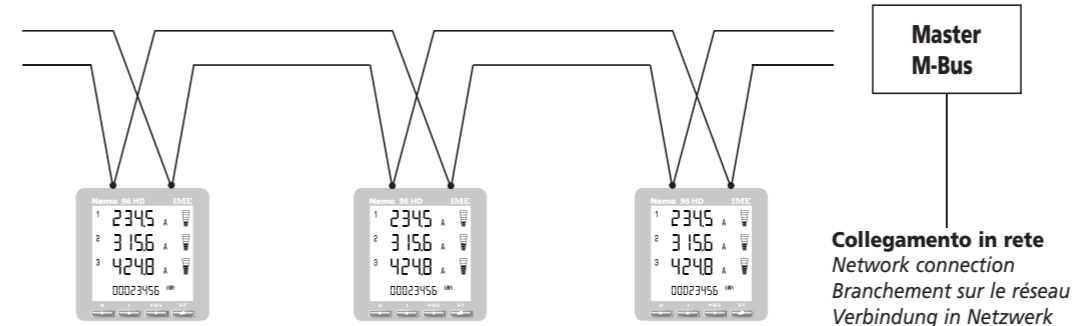
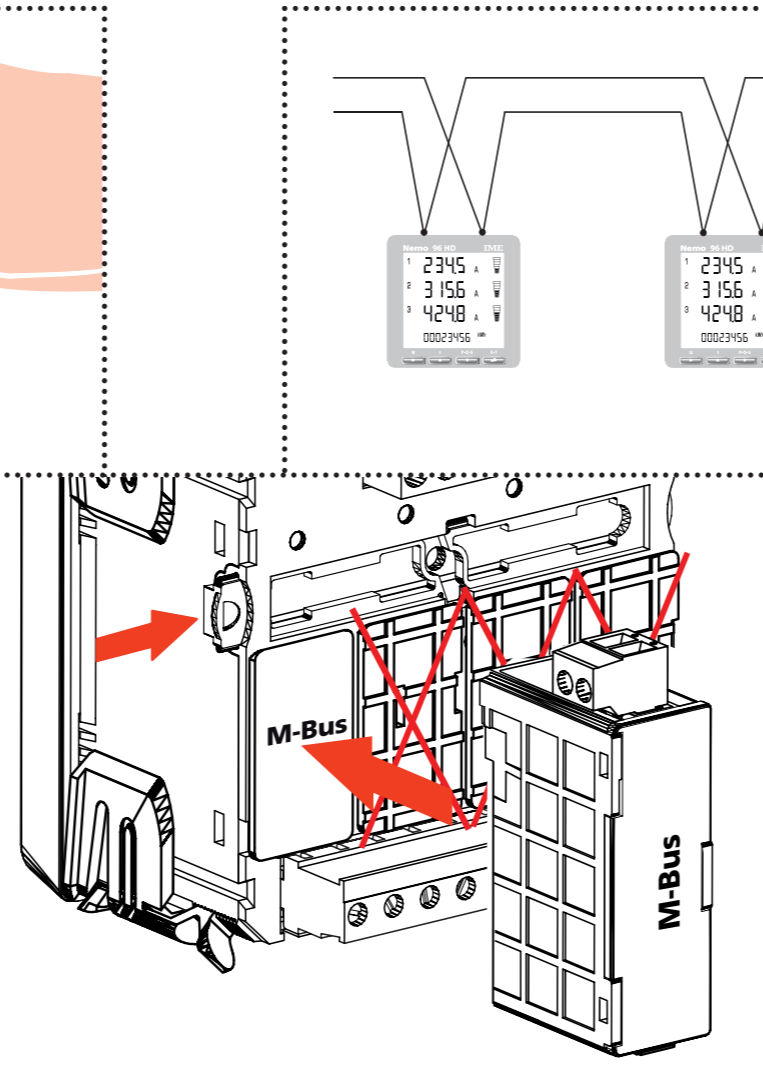
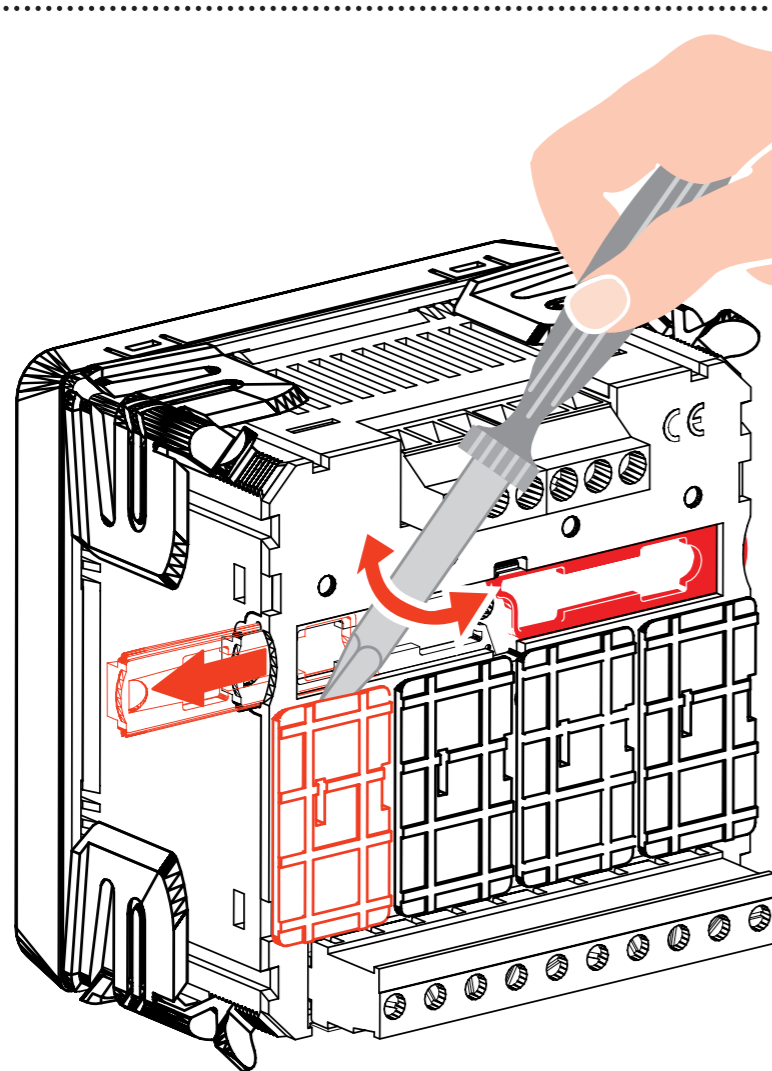
Modules must be connected with non-fed meter.

ATTENTION!

Les modules doivent être branchés avec l'appareil sans alimentation.

ACHTUNG!

Modul müssen mit Gerät ohne Versorgung angeschlossen.



IME
ISTRUMENTI MISURE ELETTRICHE SpA

Via Travaglia 7
20094 CORSICO (MI) ITALIA
Tel. +39 02 44 878.1



www.imeitaly.com
info@imeitaly.com

*= Valido solo quando ci sono più moduli
 *= Valable seulement quand il y a beaucoup de modules
 *= Valid only when there are many modules
 *= Gültig nur wenn gibt es viele Modul

Ingresso programmazione
 Input programming
 Entrée programmation
 Programmierung seingang

Indietro una pagina
 A page backward
 Une page en arrière
 Eine Seite zurück

Uscita senza salvataggio
 Exite without backup
 Sortie sans sauvegarde
 Ausgang ohne Speicherung

***Modulo successivo**
 Next module
 Module suivant
 Nächster Modul

***Modulo precedente**
 Previous module
 Module précédent
 Vorheriger Modul



PASSWORD 3002

PASSWORD 3002

MOT-CLE 3002

KENNWORT 3002



PROTOCOLLO

PROTOCOL

PROTOCOL

PROTOKOLL



PASSWORD 1000

PASSWORD 1000

MOT-CLE 1000

KENNWORT 1000



PREMERE + VOLTE

PRESS MANY TIMES

APPUYER PLUSIEURS FOIS

DRÜCKEN MEHRERE MALE



INDIRIZZO PRIMARIO

PRIMARY ADDRESS

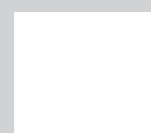
ADRESSE PRIMAIRE

PRIMÄRADRESSE

PASS 0000 → PASS 3000 → PASS 3000 → PASS 3002

SEL Prot n2 → SEL Prot n2 → SEL Prot nBUS

PASS 0000 → PASS 1000



---A Addr 155 → ---A Addr 155 → ---A Addr 155 → ---A Addr 154 → ---A Addr 153

VELOCITA' TRASMISSIONE

TRANSMISSION SPEED

VITESSE DE TRANSMISSION

ÜBERTRAGUNGSGESCHWINDIGKEIT



BIT DI PARITA'

PARITY BIT

BIT DE PARITE

PARITÄTSBIT



PASSWORD 2222

PASSWORD 2222

MOT-CLE 2222

KENNWORT 2222



INDIRIZZO SECONDARIO

SECONDARY ADDRESS

ADRESSE SECONDAIRE

NEBENADRESSE



SALVA

SAVE

SAUVE

RETTET

---A BAUD 03 k → ---A BAUD 06 k → ---A BAUD 12 k → ---A BAUD 24 k → ---A BAUD 48 k → ---A BAUD 96 k

---A PAR nonE → ---A PAR odd → ---A PAR EUE n

PASS 2000 → PASS 2200 → PASS 2200 → PASS 2202

SEC Addr 38029568

SAVE