




Guide de choix

DEVIATION		90°			240° ()	
TYPE		RQ48FI	RQ72FI	RQ96FI	AQ72FI	AQ96FI
FREQUENCE Hz	CADRANS Hz					
50	45 - 55	•	•	•	•	•
50-60	45 - 65	•	•	•	•	•
60	55 - 65	•	•	•	•	•
400	360 - 440	•	•	•	•	•

Caractéristiques

• Tension :

115 V - 230 V - 400 V - 440 V (à préciser à la commande).

• Consommation :

4 VA environ (alimentation 100 V).

• Précision :

$\pm 0,5\%$ de la valeur de graduation pour toute échelle sauf échelle 45-65 Hz (précision $\pm 1\%$). La précision ($\pm 0,5\%$) est garantie pour des variations de fréquence de $\pm 10\%$.

Pour un bon fonctionnement du fréquencemètre, les variations de tension ne doivent pas être supérieures à $\pm 15\%$.

• Composition :

- indicateur nu magnéto électrique.
- convertisseur de fréquence intégré.
- cadran gradué.

• Particularité :

- RQ48Fi fourni avec résistance séparée (voir dimensions ci-contre).

Accessoires

Sur demande :

- Cache-bornes pour types RQ72-96 et AQ72-96 (fig. 1).
- Tiges de fixation pour montage sur panneaux mosaïques des types RQ72-96 et AQ72-96.

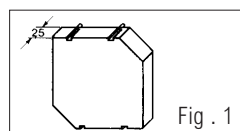
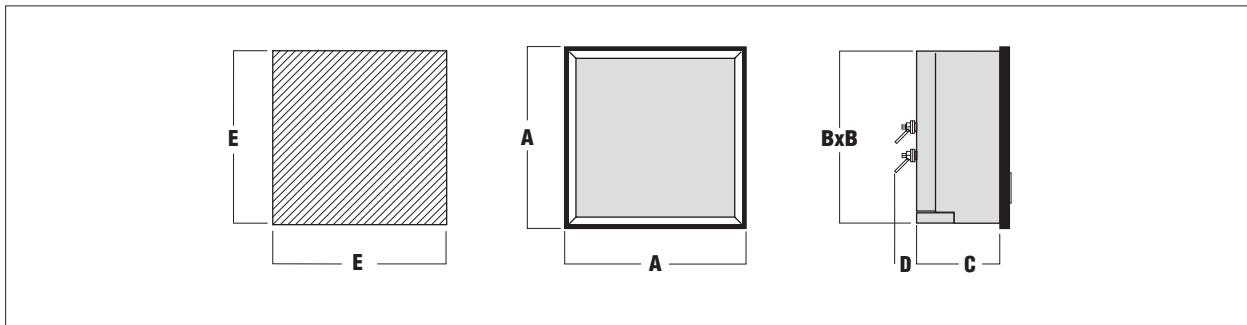


Fig. 1

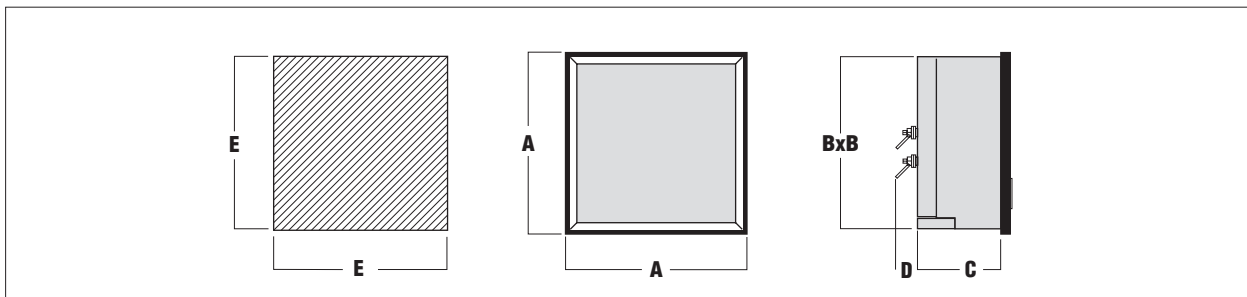
Dimensions et poids

Déviation 90°



TYPE	A	B	C	D	E	POIDS MOYEN (g)
RQ48FI	48x48	44,5 x 44,5	57,5	15	45 ^{+0,6}	600
RQ72FI	72 x 72	66,5 x 66,5	44	30	68 ^{+0,7}	400
RQ96FI	96 x 96	91 x 91	44	30	92 ^{+0,8}	500

Déviation 240°



TYPE	A	B	C	D	E	POIDS MOYEN (g)
AQ72FI	72 x 72	66,5 x 66,5	59	30	68 ^{+0,7}	420
AQ96FI	96 x 96	91 x 91	59	30	92 ^{+0,8}	520



Raccordement direct

Tension	Echelle	RQ48FI	RQ72FI	RQ72FI
		48x48	72x72	96x96
		Référence	Référence	Référence
115V	45...55Hz	1008 3111	1008 3121	1008 3131
230V		1008 3112	1008 3122	1008 3132
400V		1008 3113	1008 3123	1008 3133
115V	45...65Hz	1008 4111	1008 4121	1008 4131
230V		1008 4112	1008 4122	1008 4132
400V		1008 4113	1008 4123	1008 4133
115V	55..65Hz	1008 5111	1008 5121	1008 5131
230V		1008 5112	1008 5122	1008 5132
400V		1008 5113	1008 5123	1008 5133
115V	360...440Hz	1008 8111	1008 8121	1008 8131
230V		1008 8112	1008 8122	1008 8132
400V		1008 8113	1008 8123	1008 8133

Accessoires

Joint d'étanchéité	7026 0007	7026 0008	7026 0009
Protection IP20 (caches-bornes)	-	7026 1000	7026 1011

Sur demande :
 déviation 240°, autres calibres et autres graduations
 tropicalisation, antivibrations
 protection IP54 face avant
 signe rouge