

DGM D4

Mesure de courant continu unidirectionnel
Entrée sur shunt, sélectionnable, 60 – 100 – 150mV
38 calibre sélectionnables 5A...8kA
Version avec 2 alarmes programmables, min. et/ou max.

*Unidirectional direct current measurements
Input by shunt, selectable on field, 60 – 100 – 150mV
38 selectable ranges 5A...8kA
2 programmables alarms version, min and/or max*

AFFICHAGE

Type d'afficheur: à LED verte, 7 segments
Hauteur des chiffres: 14mm
N° points d'affichage: 1000 (3 chiffres)
Affichage maximum: 999
Unité de grandeur: A ou kA (marquage adhésif)
Point décimal: automatique (voir tableau)
Indication de dépassement: entrée > 1,2In
Précision (par rapport au fond d'échelle): ± 1% + 1 digit
Résolution: voir tableau
Echantillonnage de l'affichage: 1 lecture / 2,9s

DISPLAY

Type of display: 7 segments, green LED's
Digit height: 14mm
N° of display points: 1.000 (3 digit)
Maximum display: 999
Engineering unit: A or kA (adhesive label)
Decimal point: automatic (see table)
Overrange indication: input > 1,2In
Accuracy (referred to full scale): ± 1% + 1 digit
Resolution: see table
Display update: 1 reading / 2,9s

PARAMETRES PROGRAMMABLES

CALIBRE - AFFICHAGE (voir tableau)

PROGRAMMABLE PARAMETERS

RANGE - DISPLAY: see table

Calibre / Range														5A													
Affichage / Display														5,00A													
Affich. / Display + 20%														6,00A													
Calibre / Range	10A		15A		20A	25A	30A	40A	50A	60A	70A	75A	80A														
Affichage / Display	9,99A		15,A		20,0A	25,0A	30,0A	40,0A	50,0A	60,0A	70,0A	75,0A	80,0A														
Affich. / Display + 20%	12,0A		18,A		24,0A	30,0A	36,0A	48,0A	60,0A	72,0A	84,0A	90,0A	96,0A														
Calibre / Range	100A	120A	150A	160A	200A	250A	300A	400A	500A	600A	700A	750A	800A														
Affichage / Display	99,9A	120A	150A	160A	200A	250A	300A	400A	500A	600A	700A	750A	800A														
Affich. / Display + 20%	120A	144A	180A	192A	240A	300A	360A	480A	600A	720A	840A	900A	960A														
Calibre / Range	1kA	1,2kA	1,5kA	1,6kA	2kA	2,5kA	3kA	4kA	5kA	6kA	7kA	7,5kA	8kA														
Affichage / Display	1,00kA	1,20kA	1,50kA	1,60kA	2,00kA	2,50kA	3,00kA	4,00kA	5,00kA	6,00kA	7,00kA	7,50kA	8,00kA														
Affich. / Display + 20%	1,20kA	1,44kA	1,80kV	1,92kA	2,40kA	3,00kA	3,60kA	4,80kA	6,00kA	7,20kA	8,40kA	9,00kA	9,60kA														

Alarme (DGMM2): type, seuil, délai d'intervention, hystérésis, état du relais

Alarms (DGMM2): type, set point, delay, hysteresis, relay state

PROGRAMMATION

Programmation des paramètres: bouton poussoir en face avant (diamètre 3mm)
Conservation des valeurs et des paramètres: mémoire (EEPROM) sans batterie

PROGRAMMING

Parameters programming: front frame push buttons (hole diameter 3mm)
Hold of configuration parameters: EEPROM memory, non volatile, no battery

ENTREE

Raccordement: sur shunt externe / 60 - 100 - 150mV
Etendue de mesure: 0,02...1,2In
Impédance d'entrée: ≥ 70kΩ(150mV) - ≥ 47kΩ(100mV) - ≥ 28kΩ(60mV)
Surcharge permanente: 1,2In – 1,2Un
Surcharge instantanée: 2In/5s

INPUT

Connection: from external shunt / 60 - 100 - 150mV
Measuring range: 0,02...1,2In
Input impedance: ≥ 70kΩ (150mV) - ≥ 47kΩ (100mV) - ≥ 28kΩ (60mV)
Continuous overload: 1,2In – 1,2Un
Instantaneous overload: 2In/5s

ALARMES (DGMM2)

Type: programmable min. et/ou max.
Seuil: programmable 0...120% du calibre sélectionné
Hystérésis: programmable 0...seuil sélectionné
Temporisation: programmable 1...60s (par pas de 1s)
Précision de la temporisation: $\pm 10\%$
Temps de reset: $\leq 500\text{ms}$
Sortie: 2 relais avec contacts SPDT, libre de potentiel
Etat du relais: programmable, norm. excité ou désexcité
Pouvoir de coupure: 5A 250Vac – 0,5A 100Vdc
Précision (par rapport au fond d'échelle): $\pm 1,5\%$
Affichage du franchissement de l'alarme: message clignotant "AL"

ALIMENTATION AUXILIAIRE

Valeur nominale Uaux ac: 24 – 48 – 115 – 230 – 240V
Variation admissible: $\pm 10\%$ Uaux - 40...60V (Uaux 48V)
Fréquence nominale: 50Hz
Fréquence de fonctionnement: 47...63Hz
Autoconsommation: $\leq 3,5\text{VA}$
Valeur nominale Uaux dc: 20...150Vdc – 150...250Vdc
Autoconsommation: $\leq 2,5\text{W}$
Protection contre l'inversion de polarité

ISOLEMENT

(EN60439-1)

Tension nominale d'isolement: 660V
Tension d'essai 2,5kV valeur efficace 50Hz/1min
Circuits considérés: mesure – alimentation – sortie relais (DGMM2)
Tension d'essai 2,5kV valeur efficace 50Hz/1min
Circuits considérés: tous les circuits et la masse
Tension d'essai 5kV impulsion normalisée 1,2/50 μs 0,5J (IEC255-4)
Circuits considérés: mesure – alimentation – sortie relais (DGMM2)

COMPATIBILITE ELECTROMAGNETIQUE

(EMC)

Test d'émission selon la norme EN50081-1, EN55011
Test d'immunité selon la norme EN50082-2

CONDITIONS D'UTILISATION

Température de référence: 23°C $\pm 1^\circ\text{C}$
Température d'utilisation: -5...55°C
Variation de l'indice de classe: $\pm 0,03\%/^\circ\text{C}$
Température limite de fonctionnement: -20...70°C
Température de stockage: -40...70°C
Humidité relative: 20...80% sans condensation
Adapté pour l'utilisation en climat tropical
Puissance max. dissipée ¹ : $\leq 3,5\text{W}$
¹ Pour le dimensionnement thermique du coffret

BOITIER

Dimensions: 4 modules DIN43880
Raccordement: par vis capacité max. fil rigide 4mm ²
Fixation: binaire 35mm (EN50022) ou à vis
Matériau du boîtier: makrolon autoextinguible
Indice de protection (EN60529): IP50 (face avant) IP20 (bornes)
Poids: 270 grammes

ALARMS (DGMM2)

Type: programmable min. and/or max.
Set point: programmable 0...120% selected range
Hysteresis: programmable 0...set point
Delay: programmable 1...60s (1s steps)
Delay accuracy: $\pm 10\%$
Reset time: $\leq 500\text{ms}$
Output: 2 relays with SPDT contacts, voltage free
Relay state: programmable, norm. energised or de-energised
Contacts range: 5A 250Vac – 0,5A 100Vdc
Accuracy (referred to full scale): $\pm 1,5\%$
Alarms intervention display: blinking message "AL"

AUXILIARY SUPPLY

Rated value Uaux ac: 24 – 48 – 115 – 230 – 240V
Tolerance: $\pm 10\%$ Uaux - 40...60V (Uaux 48V)
Rated frequency: 50Hz
Working frequency: 47...63Hz
Rated burden: $\leq 3,5\text{VA}$
Rated value Uaux dc: 20...150Vdc – 150...250Vdc
Rated burden: $\leq 2,5\text{W}$
Protected against incorrect polarity

INSULATION

(EN60439-1)

Insulation voltage rating: 660V
A.C. voltage test 2,5kV rms value 50Hz/1min
Considered circuits: measure – supply – relays output (DGMM2)
A.C. voltage test 2,5kV rms value 50Hz/1min
Considered circuits: all circuits and earth
Impulse voltage test 5kV 1,2/50 μs 0,5J (IEC255-4)
Considered circuits: measure – supply – relays output (DGMM2)

ELECTROMAGNETIC COMPATIBILITY

(EMC)

Emission test according to EN50081-1, EN55011
Immunity test according to EN50082-2

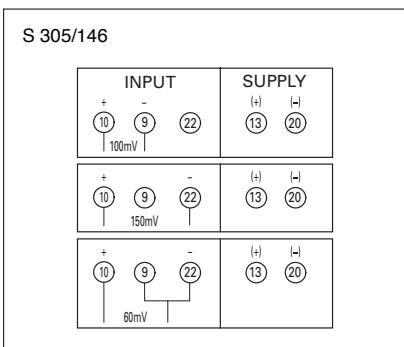
ENVIRONMENTAL CONDITIONS

Reference temperature: 23°C $\pm 1^\circ\text{C}$
Nominal temperature range: -5...55°C
Variation to the class index: $\pm 0,03\%/^\circ\text{C}$
Limit temperature range: -20...70°C
Limit temperature range for storage: -40...70°C
Relative humidity: 20...80% without condensing
Suitable for tropical climates
Max. power dissipation ¹ : $\leq 3,5\text{W}$
¹ For switchboard thermal calculation

HOUSING

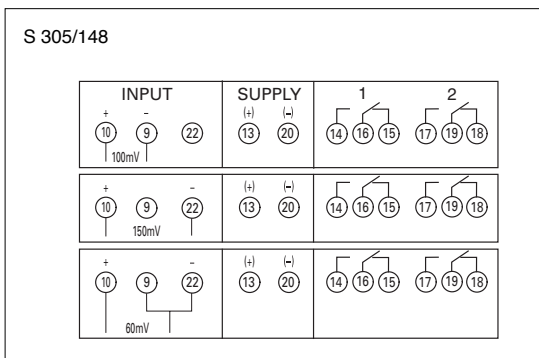
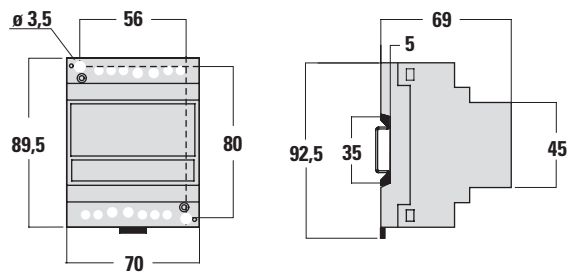
Dimensions: 4 module DIN43880
Connections: screw terminals for cable up to 4mm ²
Mounting: rail 35mm (EN50022) or screw type
Housing material: self-extinguishing makrolon
Protection degree (EN60529): IP50 (front frame) IP20 (terminals)
Weight: 270 grams

SCHEMAS DE RACCORDEMENT WIRING DIAGRAMS



DGMM0

DIMENSIONS DIMENSIONS



DGMM2