



Cod. CE4DMID01
CE4DMID02



ISTRUMENTI MISURE ELETTRICHE SpA

Via Travaglia 7
20094 CORSICO (MI)
ITALY
Tel. +39 02 44 878.1
www.imeitaly.com
info@imeitaly.com

01/11



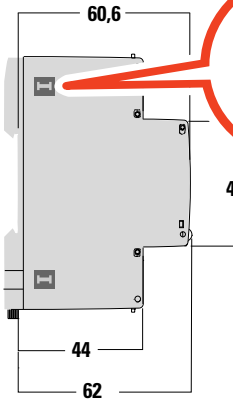
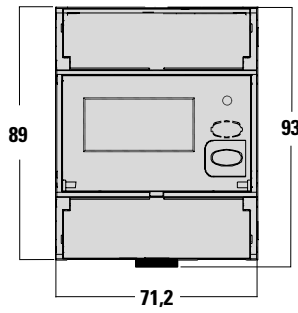
Glossario

Glossary

Glossaire

Wörterverzeichnis

	Glossario	Glossary	Glossaire	Wörterverzeichnis
t.run	Avvio contaore	Start hour meter	Démarrage du compteur horaire	Betriebsstundenzählersstart
Ct	Rapporto TA	CT ratio	Rapport du TC	Stromwandlervhältnis
Vt	Rapporto TV	VT ratio	Rapport du TP	Spannungwandlervhältnis
CrC	CRC	CRC	CRC	CRC
tIME	Tempo di media	Average time	Temps de moyenne	Mittlerezeit
bAUd	Velocità comunicazione	Communication speed	Vitesse de communication	Kommunikationsgeschwindigkeit
Addr	Indirizzo comunicazione	Communication address	Adresse de communication	Kommunikationsadresse
PAr	Bit di parità	Parity bit	Bit de parité	Paritätsbit
nonE	Nessuna	None	Aucun	Kein
EVEN	Pari	Even	Pair	Gerade
odd	Dispari	odd	Impair	Ungerade
MD	Potenza attiva media	Active power demand	Puissance moyenne active	Leistungsmittelwert
PMD	Picco potenza attiva media	Active power max. demand	Val. max. puissance moyenne active	Max. Leistungsmittelwert
PLSU	Peso impulso	Pulse weight	Poids impulsion	Impulsgewicht
PLSd	Durata impulso	Width of the pulse	Durée d'impulsion	Impulsdauer



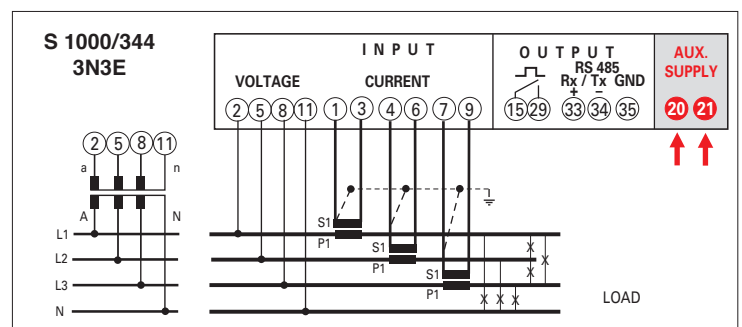
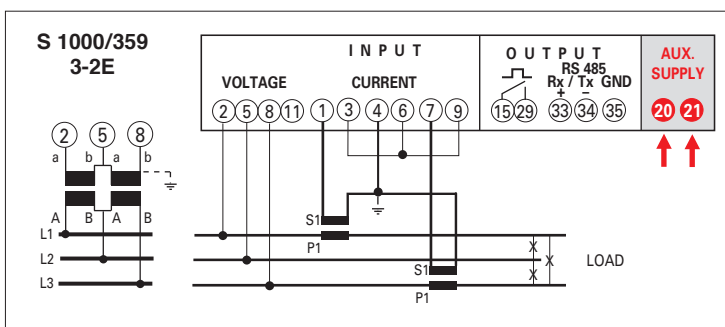
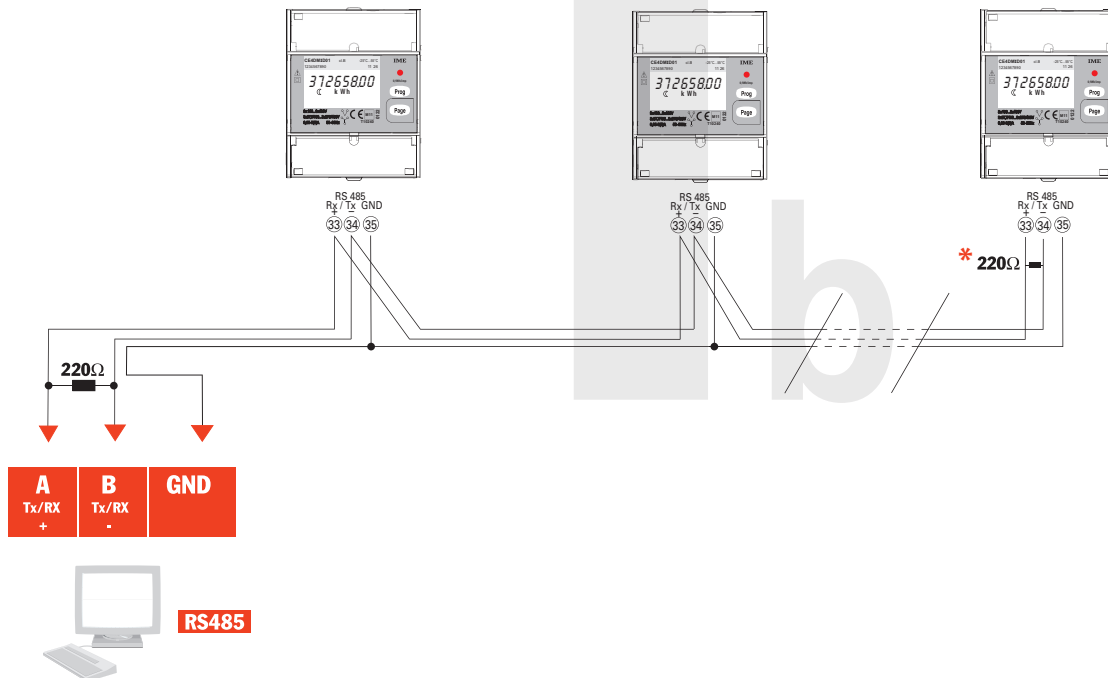
Marchio Sigillatura Custodia
Housing sealing symbol
Marque du Scellage du Boitier
Zeichen der Gehäuseversiegelung



Posizioni per la Piombatura
Positions for lead plating
Positions pour le plombage
Lage für die Plombierung

D1

*** ULTIMO CONTO D4 IN RETE • LAST NETWORK CONTO D4**
• DERNIER CONTO D4 SUR LE RESEAU • LETZTER CONTO D4 IM NETZWERK



DESCRIZIONE GENERALE

ISTRUZIONI PER L'INSTALLAZIONE

L'installazione di questo dispositivo deve essere effettuata esclusivamente da personale qualificato.

Prima di procedere alla installazione, verificare che i dati di targa (tensione di misura, corrente di misura, alimentazione ausiliaria, frequenza) corrispondano a quelli effettivi della rete a cui viene collegato lo strumento.

Lo strumento è realizzato per inserimento su linea trifase 3 oppure 4 fili.

Nei cablaggi rispettare scrupolosamente lo schema di inserimento, una inesattezza nei collegamenti è inevitabilmente causa di misure falsate o di danni allo strumento.

Il dispositivo non necessita di manutenzione.

Nel caso di danni all'apparecchio o di funzionamenti anomali, contattare il costruttore. Nessuno è autorizzato ad effettuare riparazioni sullo strumento, una eventuale manutenzione fa decadere i termini di garanzia e la validità della certificazione.

DICHIARAZIONI DI CONFORMITÀ

Il dispositivo è conforme alle **Norme Europee 93/68/EWG** e soddisfa tutte le condizioni delle **Norme Europee 89/336/EWG** sulla "compatibilità elettromagnetica" con considerazione delle norme **EN55022 + A1 + A2 e EN61000-4-2, -3, -4, -5, -6, -12**.

Le norme di riferimento sono:

EN62052-11 Apparati per la misura dell'energia elettrica (c.a.)

Prescrizioni generali, prove e condizioni di prova.

Parte 11: Apparato di misura.

EN62053-21 Apparati per la misura dell'energia elettrica (c.a.)

Prescrizioni particolari

Parte 21: Contatori statici di energia attiva (classe 1 e 2).

Noi sottoscritti **IME S.p.A. Via Travaglia 7 - 20094 Corsico (Milano) - ITALIA.**

Dichiariamo sotto la nostra responsabilità di fabbricante, che il contatore di energia elettrica attiva **CE4DMID01** e **CE4DMID02** corrispondono al prodotto descritto nel certificato di esame CE del tipo e ai requisiti della direttiva europea 2004/22/CE.

Certificato di Esame CE del Tipo nr. **T10240**.

Numero identificazione dell'Organismo Notificato **0122**.

Le norme di riferimento sono:

EN50470-1 Apparati per la misura dell'energia elettrica (c.a.)

Parte 1: Prescrizioni generali, prove e condizioni di prova

Apparato di misura (indici di classe A, B e C)

EN50470-3 Apparati per la misura dell'energia elettrica (c.a.)

Parte 3: Prescrizioni particolari

Contatori statici per energia attiva (indici di classe A, B e C)

Milano, 30/03/2010


Giovanni Calvi
Direttore Generale

CARATTERISTICHE TECNICHE

INGRESSO

Linea trifase 3 fili (S.1000/359) oppure 4 fili (S.1000/344)

Tensione di riferimento, Un: 3x100...3x480V - 3x57,7/100...3x278/480V

Consumo circuito di tensione: $\leq 1VA$ (per fase)

Frequenza di riferimento: 50Hz

Variazione ammessa: 47...63Hz

Corrente di base, In: 5A

Corrente massima, Imax: 6A

Consumo circuito di corrente: $\leq 0,5VA$ (per fase)

ALIMENTAZIONE AUSILIARIA

Valore nominale Uaux ca: 230V (monofase, fase-neutro)

Variazione ammessa: 0,85...1,15Uaux

Frequenza nominale: 50Hz

Frequenza di funzionamento: 47...63Hz

Autoconsumo: $\leq 5VA - 2,5W$

ISOLAMENTO (EN50470)

Categoria di installazione: III

Grado di inquinamento: 2

COMPATIBILITÀ ELETTROMAGNETICA

Prove emissione e di immunità in accordo con EN50470

CONDIZIONI AMBIENTALI

Temperatura di riferimento: 23°C \pm 2°C

Campo di funzionamento specificato: -25...55°C

Campo limite per l'immagazzinamento e trasporto: -40...70°C

Umidità relativa: 95% senza condensa (EN50472-1)

Grado di protezione (EN60529): IP51 frontale, IP20 morsetti (IP51 montando il contatore all'interno di un quadro IP51)

Massima potenza dissipata¹: $\leq 4W$

¹ Per il dimensionamento termico dei quadri

USCITE

• IMPULSI ENERGIA ATTIVA

Optorelè con contatto SPST-NO libero da potenziale

Portata contatti: 110Vcc/ca - 50mA - 20Ω

• COMUNICAZIONE RS485 (solo cod.CE4DMID01)

Isolata galvanicamente da ingresso misura

Dati trasferiti: tutte le misure visualizzate

Standard: RS485 - 3 fili

Trasmissione: asincrona seriale

Protocollo: compatibile JBUS/MODBUS

Tempo di risposta a interrogazione: $\leq 200ms$

N° massimo di apparecchi collegabili in rete: 32

(fino a 255 con ripetitore RS485)

Distanza massima dal supervisore: 1200m

GENERAL DESCRIPTION

MOUNTING INSTRUCTIONS

Mounting of this equipment must be carried out just by skilled personnel.

Before mounting, please make sure that the data on the label (measuring voltage, measuring current, extra supply voltage, frequency) correspond to the network on which the meter must be connected.

The meter is designed for connection on 3-phase, 3 or 4 wire line.

In the wiring scrupulously respect the wiring diagram; an error in connection unavoidably leads to wrong measurements or damages to the meter.

This equipment doesn't need any maintenance.

In case of damage to the equipment or malfunctioning, please contact the manufacturer.

No-one is entitled to carry out repairs on the meter; any tampering will lead to forfeiture of the guarantee as well as the validity of the certification.

CONFORMITY DECLARATIONS

This equipment meets the **93/68/EWG European Standards** and satisfies all the conditions of **89/336/EWG European Standards** on "electromagnetic compatibility" with reference to the **EN55022 + A1 + A2 and EN61000-4-2, -3, -4, -5, -6, -12 standards**.

The reference standards are:

EN62052-11 - Electricity metering equipment (a.c.)

General requirements, tests and tests conditions.

Part 11: Metering equipment.

EN62053-21 - Electricity metering equipment (a.c.)

Particular requirements.

Part 21: Static meters for active energy (classes 1 and 2).

We IME S.p.A. Via Travaglia 7 - 20094 Corsico (Milan) - ITALY.

Declare under our sole responsibility as manufacturer that the active electrical energy meters **CE4DMID01** and **CE4DMID02** correspond to the production model described in the EC-type examination certificate and to the requirements of the Directive

2004/22/EC. EC Type Examination Certificate no. **T10240**.

Identification number of the NB **0122**.

The reference standards are:

EN50470-1 - Electricity metering equipment (a.c.)

Part 1: General requirements, tests and tests conditions.

Metering equipment (class indexes A, B, and C)

EN50470-3 - Electricity metering equipment (a.c.)

Part 3: Particular requirements.

Static meters for active energy (class indexes A, B, and C).

Milan, 30/03/2010


Giovanni Calvi
Approbation Manager

SPECIFICATIONS

INPUT

3-phase line, 3 wires (S.1000/359) or 4 wires (S.1000/344)

Reference voltage, Un: 3x100...3x480V - 3x57,7/100...3x278/480V

Voltage circuit consumption: $\leq 1VA$ (for each phase)

Reference frequency: 50Hz

Admitted variation: 47...63Hz

Basic current, In: 5A

Max. current, Imax: 6A

Current circuit consumption: $\leq 0,5VA$ (for each phase)

EXTRA SUPPLY VOLTAGE

Rated value Uaux a.c.: 230V (single-phase, phase-neutral)

Admitted variation: 0,85...1,15Uaux

Rated frequency: 50Hz

Working frequency: 47...63Hz

Rated burden: $\leq 5VA - 2,5W$

INSULATION (EN50470)

Installation category: III

Degree of pollution: 2

ELECTROMAGNETIC COMPATIBILITY

Emission and immunity tests according to EN50470

ENVIRONMENTAL CONDITIONS

Reference temperature: 23°C \pm 2°C

Specified working range: -25...55°C

Limit range for storage and transport: -40...70°C

Relative humidity: 95% no condensing (EN50472-1)

Degree of protection (EN60529): IP51 front frame, IP20 terminals (IP51 mounting the KWH-meter on a IP51 switchboard)

Max. dissipated power ¹: $\leq 4W$

¹ For the thermal dimensioning of the switchboards

OUTPUTS

• ACTIVE ENERGY PULSES

Optorelay with potential-free SPST-NO contact

Contact range: 110V a.c./d.c. - 50mA - 20Ω

• RS485 COMMUNICATION (only code CE4DMID01)

Galvanically insulated from the measuring input

Transmitted data: all the displayed measurements

Standard: RS485 - 3 wires

Transmission: serial asynchronous

Protocol: JBUS/MODBUS compatible

Response time for query: $\leq 200ms$

Max. number of devices which can be network-connected: 32

(up to 255 with RS485 repeater)

Highest distance from the supervisor: 1200m

ISTRUZIONE PER LA PROGRAMMAZIONE

Lo strumento, una volta installato, deve essere configurato (rapporto TA, uscita impulsi, comunicazione RS485, ecc.).
Una volta programmato, lo strumento deve essere sigillato (**vedi disegno D1**).
Dopo la sigillatura, resterà accessibile solo il tasto Page, utilizzabile per lo scorrimento pagine di visualizzazione e per eventuali azzeramenti (vedi capitolo VISUALIZZAZIONE).

PARAMETRI PROGRAMMABILI

RAPPORTO TA ESTERNI

Ct = rapporto primario/secondario TA (Es. TA800/5A CT=160)
Vt = rapporto primario/secondario TV (Es. TV600/100V VT=6)
Ct = selezionabile nel campo 1...9.999
Vt = selezionabile nel campo 1,0...500,0
Max Ct x Vt = 1.000.000

POTENZA MEDIA

Time: tempo di media per la potenza
Valori selezionabili: 5 - 8 - 10 - 15 - 20 - 30 - 60 minuti

CONTAORE

t.run: avviamento conteggio
Valori selezionabili: t.run U123 (tensione) - t.run P (potenza)
t.run U123 (tensione): avvio conteggio alla presenza di una delle tre tensioni di linea (L1-L2-L3)
t.run P (potenza): avvio conteggio di potenza correnti > 10mA

COMUNICAZIONE RS485

Addr: indirizzo
Valori selezionabili: 1...255
Baud: velocità comunicazione
Valori selezionabili: 4800 - 9600 - 19200 bit/secondo
Par: bit di parità
Valori selezionabili: nessuna - pari - dispari

USCITA IMPULSI ENERGIA

PLSU: peso impulso
Valori selezionabili: 1 impulso = 0,01 - 0,1 - 1 - 10 - 100kWh
PLSd: durata impulso
Valori selezionabili: 50 - 100 - 200 - 300ms

VISUALIZZAZIONE

Tipo display: cristallo liquido, 8 cifre, retroilluminato
La visualizzazione è suddivisa in 8 pagine.
Le pagine sono accessibili anche con contatore sigillato, agendo unicamente sul tasto **Page**. Le prime quattro pagine consentono di visualizzare:
energia attiva ai morsetti¹
energia attiva rapportata al lato primario²
energia reattiva rapportata al lato primario²
ore, minuti di funzionamento
¹ ingresso 400V 5A. **Energia certificata MID**
² tiene conto del rapporto TA - TV esterno
Le successive quattro pagine permettono l'accesso ai menù:

CE4d Ux.x	Dati di targa rapporto TA e rapporto TV periodo potenza media avviamento contaore P (potenza) / U123 (tensione) indirizzo velocità e parità RS485 peso e durata impulsi CRC software
I - U	Correnti - Tensioni correnti di fase e di neutro tensioni di fase e concatenate
P	Potenze potenza attiva, reattiva, apparente potenza attiva e reattiva di fase potenza attiva media e media massima
PF	Fattore di potenza - Frequenza fattore di potenza frequenza

Per accedere ai menù **I-U/P/PF**, portarsi sulla pagina desiderata e attendere qualche secondo; automaticamente verrà visualizzata la prima grandezza della lista.
Premere il tasto **Page** per visualizzare le altre grandezze.
Per accedere al menù **CE4d Ux.x**, portarsi sulla pagina e tenere premuto **Page** per qualche secondo; automaticamente verrà visualizzata il primo parametro del menù.
Premere il tasto **Page** per visualizzare gli altri parametri.

VISUALIZZAZIONI AZZERABILI

Le visualizzazioni contaore e piccolo potenza media sono azzerabili dall'utente in campo. Portarsi sulla pagina di visualizzazione desiderata e tenere premuto **Page** fino all'avvenuto azzeramento.

PROGRAMMING INSTRUCTIONS

Once mounted, the meter must be configured (current transformer ratio, pulse output, RS485 communication, etc.).
Once programmed, the meter must be sealed (**see drawing D1**).
After sealing, only the Page key will be accessible, which could be used to scroll the display pages and for possible resetting (see chapter DISPLAY).

PROGRAMMABLE PARAMETERS

EXTERNAL CURRENT TRANSFORMER RATIO

Ct = current transformer primary/secondary ratio (for instance 800/5A CT=160)
Vt = voltage transformer primary/secondary ratio (for instance 600/100V VT=6)
Ct = selectable in the range 1...9.999
Vt = selectable in the range 1,0...500,0
Max Ct x Vt = 1.000.000

AVERAGE POWER

Time: time average for the power
Selectable values: 5 - 8 - 10 - 15 - 20 - 30 - 60 minutes

HUOR METER

t.run: counting start
Selectable values: t.run U123 (voltage) - t.run P (power)
t.run U123 (voltage): count start in the presence of one the three line voltages (L1-L2-L3)
t.run P (power): count start of the power currents > 10mA

RS485 COMMUNICATION

Addr: address
Selectable values: 1...255
Baud: baud rate
Selectable in the range: 4800 - 9600 - 19200 bit/second
Par: parity bit
Selectable values: none - even - odd

PULSE ENERGY OUTPUT

PLSU: pulse weight
Selectable values: 1pulse = 0,01 - 0,1 - 1 - 10 - 100kWh
PLSd: width of the pulse
Selectable in the range: 50 - 100 - 200 - 300ms

DISPLAY

Display type: 8-digit LCD, backlit
Display is subdivided in 8 pages.
Pages are accessible even with sealed KWH meter, just acting on **Page** key.
The first four pages allow to display:
active energy to the terminals¹
active energy referred to the primary side²
reactive energy referred to the primary side²
working hours and minutes.
¹ input 400V 5A, **MID certified energy**
² it keeps into consideration the external CT - VT ratio
The other four pages allows to enter the menus:

CE4d Ux.x	Label data CT ratio and VT ratio average power period start P (power) KWH meter / U123 (voltage) RS485 address speed and parity pulse weight and width CRC software
I - U	Currents / Voltages neutral and phase currents interlinked and phase voltages
P	Powers active, reactive and apparent power phase active and reactive power average and average maximum active power
PF	Power factor - Frequency power factor frequency

To access the **I-U/P/PF** menu, you have to go to the desired page and wait for some seconds; the first quantity in the list will be automatically displayed.
Press **Page** key to display other quantities.
To access the **CE4d Ux.x** menu, you have to go on the page and keep **Page** key pressed for some seconds; the first parameter in the menu will be automatically displayed.
Press **Page** key to display other parameters.

RESETTABLE DISPLAYS

The KWH meter and average power peak can be reset by the user on field. Go on the desired display page and keep **Page** key pressed until reset is over.

DESCRIPTION GENERALE

INSTRUCTIONS POUR L'INSTALLATION

L'installation de ce dispositif ne doit être fait que par personnel qualifié.
Avant de procéder à l'installation, vérifier que les données indiquées sur la plaque (tension de mesure, courant de mesure, alimentation auxiliaire, fréquence) correspondent à celles du secteur ou l'appareil est branché.
L'appareil est conçu pour branchement sur ligne triphasée, 3 ou 4 fils.
Lors du câblage, respecter scrupuleusement le schéma de saisie; une connexion erronée est source inévitable de fausses mesures ou de dommages à l'appareil.
Le dispositif ne nécessite pas de entretien.
En cas de dommages à l'appareil ou de fonctionnement anormal, prions contacter le constructeur.
Personne est autorisé à faire réparations sur l'appareil; un éventuel endommagement fait échoir les termes de garantie et la validité de la certification.

DECLARATION DE CONFORMITE

Le dispositif est conforme aux Normes Européennes **93/68/EWG** et satisfait les conditions des **Normes Européennes 89/336/EWG** sur la "compatibilité électromagnétique" avec considération des normes **EN55022 + A1 + A2 et EN61000-4-2, -3, -4, -5, -6, -12**.

Les normes de référence sont:

EN62052-11 Equipement de comptage de l'électricité (c.a.)
Prescriptions générales, essais et conditions d'essai
Partie 11: Equipement de comptage

EN 62053-21 Equipement de comptage de l'électricité (c.a.)
Prescriptions particulières, essais et conditions d'essai
Partie 21: Compteurs statiques de energie active (classe 1 et 2)

Nous soussignés IME S.p.A. Via Travaglia 7 - 20094 Corsico (Milan) ITALIE déclarons sous notre responsabilité comme fabricant que les compteurs d'énergie électrique active **CE4DMID01** et **CE4DMID02** sont conformes au produit décrit dans le certificat d'examen CE de type et aux exigences appropriées de la directive européenne 2004/22/CE. Certificat d'Examen CE du Type n. **T10240**
Numéro d'identification de l'Organisme Notifié **0122**.

Les normes de référence sont:

EN50470-1 Equipement de comptage de l'électricité (c.a.)
Partie 1: Prescriptions générales, essais et conditions d'essai
Equipement de comptage (indices de classe A, B et C)

EN50470-3 Equipement de comptage de l'électricité (c.a.)
Partie 3: Prescriptions particulières, essais et conditions d'essai
Compteurs statiques de energie active (indices de classe A, B et C).

Milan, 30/03/2010


Giovanni Calvi
Chef de l'approbation

CARACTERISTIQUES TECHNIQUES

ENTRÉE

Ligne triphasée, 3 fils (S.100/359) ou 4 fils (S.1000/344)
Tension de référence, Un: 3x100...3x480V - 3x57,7/100...3x278/480V
Consommation du circuit de tension: ≤ 1VA (pour chaque phase)
Fréquence de référence: 50Hz
Variation admise: 47...63Hz
Courant de base, In: 5A
Courant maximal, Imax: 6A
Consommation du circuit de courant: ≤ 0,5VA (pour chaque phase)

ALIMENTATION AUXILIAIRE

Valeur nominale Uaux courant alternatif: 230V (monophasé, phase-neutre)
Variation admise: 0,85...1,15Uaux
Fréquence nominale: 50Hz
Fréquence de fonctionnement: 47...63Hz
Autoconsommation: ≤ 5VA - 2,5W

ISOLEMENT (EN50470)

Catégorie de installation: III
Degré de pollution: 2

COMPATIBILITE ELECTROMAGNETIQUE

Essai de émission et de immunité selon EN50470

CONDITIONS ENVIRONNEMENTALES

Température de référence: 23°C ± 2°C
Plage de fonctionnement spécifiée: -25...55°C
Plage limite pour le stockage et le transport: -40...70°C
Humidité relative: 95% sans condensation (EN50472-1)
Degré de protection (EN60529): IP51 façade, IP20 bornes (IP51en installant le compteur sur un panneau IP51)
Max. puissance dissipée¹: ≤ 4W
¹ pour le dimensionnement thermique des panneaux

SORTIES

• IMPULSIONS D'ENERGIE ACTIVE

Optorelais avec contact SPST-NO libre de potentiel
Etendue des contacts: 110V courant alternatif/courant continu - 50mA - 20Ω
• COMMUNICATION RS485 (seulement code CE4DMID01)
Isolée galvaniquement de entrée mesure
Données transmises: toutes les mesures affichées
Standard: RS485 - 3 fils
Transmission: asynchrone sérielle
Protocole: compatible JBUS/MODBUS
Délai de réponse pour interrogation: ≤ 200ms
Nombre max. d'appareils qui peuvent être branchés en reseau: 32 (jusqu'à 255 avec répéteur RS485)
Distance max. du superviseur: 1200m

ALLGEMEINE BESCHREIBUNG

INSTALLATIONSANWEISUNGEN

Der Einbau dieses Gerätes muss nur von Fachkräften ausgeführt.
Bevor das Gerät eingebaut wird, muss das Typenschild (Mess-Spannung, Mess-Strom, Hilfsspannung, Frequenz) mit den tatsächlichen Netzgegebenheiten verglichen werden.
Das Gerät ist für Drehstromleitung, 3 oder 4 Leiter entworfen.
Der Anschluss erfolgt gem. Anschlussbilder.
Falschanschluss führt zu erheblichen Anzeigefehlern! Es können sogar Beschädigungen auftreten. Das Gerät benötigt keine Wartung.
Im Fall von Beschädigungen oder anormalen Betriebe, sollen Sie mit dem Hersteller in Verbindung setzen.
Niemand ist bevollmächtigt, Reparaturen auf dem Gerät zu tun.
Eine eventuelle Verletzung macht die Garantiebedingungen sowie die Gültigkeit der Bescheinigung verwinden.

KONFORMITÄTSERLÄRUNGEN

Das Gerät entspricht den europäischen **Normen 93/68/EWG** und erfüllt alle Bedingungen der **europäischen Normen 89/336/EWG** über die "elektromagnetische Kompatibilität", mit Bezug auf die Normen **EN55022 + A1 + A2 und EN61000-4-2, -3, -4, -5, -6, -12**.

Die Bezugsnormen sind:

EN62052-11 - Wechselstrom-Elektrizitätszähler (a.c.)
Allgemeine Anforderungen, Prüfungen und Prüfbedingungen
Teil 11: Messeinrichtungen.

EN62053-21 - Wechselstrom-Elektrizitätszähler (a.c.)
Besondere Anforderungen -
Teil 21: Elektronische Wirkverbrauchszähler der Genauigkeitsklassen 1 und 2

Wir als der Unterzeichneten IME S.p.A. Via Travaglia 7 - 20094 Corsico (Mailand) ITALIEN erklären unter unserer Verantwortung wie Hersteller, dass die active Elektrizitätszähler **CE4DMID01** und **CE4DMID02**, der CE-Typprüfungsbescheinigung entsprechen und die Anforderungen der europäischen Richtlinie 2004/22/CE erfüllen. CE-Typprüfungsbescheinigung n. **T10240**.
Kennnummer der Benannten Stelle **0122**.

Die Bezugsnormen sind:

EN50470-1 - Wechselstrom-Elektrizitätszähler (a.c.)
Teil 1: Allgemeine Anforderungen, Prüfungen und Prüfbedingungen Messeinrichtungen (Klasseindex A, B und C)

EN50470-3 - Wechselstrom-Elektrizitätszähler (a.c.)
Teil 3: Besondere Anforderungen
Elektronische Wirkverbrauchszähler (Klasseindex A, B und C).

Mailand, 30/03/2010


Giovanni Calvi
Genehmigungsmanager

TECHNISCHE DATEN

EINGANG

Drehstromleitung, 3 Leiter (S.100/359) oder 4 Leiter (S.1000/344)
Drehstromspannung, Un: 3x100...3x480V - 3x57,7/100...3x278/480V
Spannungskreisverbrauch: ≤ 1VA (jede Phase)
Bezugsfrequenz: 50Hz
Zulässige Schwankung: 47...63Hz
Basisstrom, In: 5A
Höchststrom, Imax: 6A
Stromkreisverbrauch: ≤ 0,5VA (jede Phase)

HILFSSPANNUNG

Nominalwert Uaux Wechselstrom: 230V (einphasig, Phase-Neutral)
Zulässige Schwankung: 0,85...1,15Uaux
Nennfrequenz: 50Hz
Betriebsfrequenz: 47...53Hz
Eigenverbrauch: ≤ 5VA - 2,5W

ISOLIERUNG (EN50470)

Montierungskategorie: III
Verschmutzungsgrad: 2

ELEKTROMAGNETISCHE KOMPATIBILITÄT

Emission- und Festigkeitsprüfungen nach EN50470

UMWELTBEDINGUNGEN

Bestumtemperatur: 23°C ± 2°C
Bestimmter Betriebsbereich: -25...55°C
Temperaturgrenzen für Lagerung und Transport: -40...70°C
Relative Feuchte: 95% ohne Kondensation (EN50472-1)
Schutzgrad (EN60539): IP51 Frontteil, IP20 Klemmen (IP51 wenn der Zähler auf eine IP51 Schalttafel montiert wird)
Max. Verlustleistung¹: ≤ 4W
¹ Für die thermische Bemessung der Schalttafel.

AUSGÄNGE

• WIRKENERGIEIMPULS

Optorelais mit potenzialfreien SPST-NO Kontakt
Kontaktbereich: 110V Gleichstrom/Wechselstrom - 50mA - 20Ω
• RS485 KOMMUNIKATION (nur code CE4DMID01)
Galvanisch isoliert vom Messeingang
Übertragene Daten: alle die angezeigte Messungen
Standard: RS485 - 3 Leiter
Übertragung: asynchron-seriell
Protokoll: JBUS/MODBUS-kompatibel
Ansprechzeit nach Anfrage: ≤ 200ms
Höchste Zahl von vernetzbaren Geräten: 32 (bis 255 mit RS485-Verstärker)
Höchstentfernung vom Überwacher: 1200m

INSTRUCTIONS POUR LA PROGRAMMATION

L'appareil, une fois installé, doit être configuré (rapport du TC, sortie impulsions, communication RS485, etc.)
Une fois programmé, l'appareil doit être scellé (voir dessin D1).
Après le scellage, sera accessible seulement la touche **Page**, qui pourra être utilisée pour le défilement des pages d'affichage et pour éventuelles remises à zéro (voir chapitre AFFICHAGE).

PARAMETRES PROGRAMMABLES

RAPPORT TC EXTERIEURS

Ct = primaire / secondaire du transformateur de courant (Ex. : si TC 800/5A Ct=160)
Vt = primaire / secondaire du transformateur de tension (Ex. : si TP 600/100V Vt=6)
Ct = sélectionnable dans l'étendue 1...9.999
Vt = sélectionnable dans l'étendue 1,0...500,0
Max Ct x Vt = 1.000.000

PUISSANCE MOYENNE

Temps: temps de moyenne pour la puissance
Valeurs sélectionnables: 5 – 8 – 10 – 15 – 20 – 30 – 60 minutes

COMPTEURS HORAIRE

t.run: début du comptage
Valeurs sélectionnables: t.run U123 (tension) – t.run P (puissance)
t.run U123 (tension): début du comptage en présence de un des trois tensions linéaires (L1-L2-L3)
t.run P (puissance): début du comptage de la puissance des courants > 10mA

COMMUNICATION RS485

Addr: adresse
Valeurs sélectionnables: 1...255
Baud: vitesse de communication
Valeurs sélectionnables: 4800 - 9600 - 19200 bit/second
Par: bit de parité
Valeurs sélectionnables: aucun - pair - impair

SORTIE IMPULSIONS ENERGIE

PLSU: poids impulsions
Valeurs sélectionnables: 1impulsion = 0,01 – 0,1 – 1 – 10 – 100kWh
PLSd: durée d'impulsion
Valeurs sélectionnables: 50 – 100 – 200 – 300ms

AFFICHAGE

Type d'afficheur: cristaux liquides rétroéclairés LCD à 8 chiffres
L'affichage est divisé en 8 pages.
Les pages sont accessibles même avec compteur scellé, seulement en agissant sur la touche **Page**.

Les premières quatre pages permettent d'afficher:

énergie active aux bornes¹
énergie active comparée au côté primaire²
énergie réactive comparée au côté primaire²
heures, minutes de fonctionnement
¹ entrée 400V 5A. **Energie certifiée MID.**

² il tient compte du rapport du TC - TP extérieur
Les autres quatre pages permettent de accéder aux menus:

CE4d Ux.x **Données indiquées sur la plaque**
rapport du TC et rapport du TP
période de puissance moyenne
démarrage du compteur horaire P (puissance) / U123 (tension)
adresse vitesse et parité RS485
poids et durée des impulsions
CRC software

I – U **Courants – Tensions**
courant de phase et de neutre
tensions de phase et composées

P **Puissances**
puissance active, réactive, apparent
puissance active et de phase
puissance moyenne active et moyenne maximale

PF **Facteur de puissance – Fréquence**
facteur de puissance
fréquence

Pour accéder aux menus **I-U/P/PF**, il faut se déplacer sur la page désirée et attendre quelques secondes; il sera automatiquement affichée la première grandeur de la liste. Appuyer sur la touche **Page** pour afficher les autres grandeurs.
Pour accéder au menu **CE4d Ux.x**, il faut se déplacer sur la **Page** et tenir la touche **Page** enfoncée pour quelques secondes; le premier paramètre du menu sera automatiquement affichée.
Appuyer sur la touche **Page** pour afficher les autres paramètres.

AFFICHAGES QUI PEUVENT ETRE RESTAURES

Les affichages compteur horaire et valeur max. de la puissance moyenne peuvent être remis à zéro par l'utilisateur sur le champ.
Se déplacer sur la page d'affichage désirée et tenir la touche **Page** enfoncée jusqu'à la remise à zéro est terminée.

PROGRAMMIERUNG

Nach dem Einbau, muss das Gerät konfiguriert werden (Stromwandlerübersetzung, Impulsausgang, RS485-Kommunikation, usw.)
Nach der Programmierung, muss das Gerät versiegelt werden (**siehe Zeichnung D1**)
Nach der Versiegelung, nur die **Page**-Taste zugänglich ist, und es kann für die Rollieren der Displayseiten und für eventuellen Rückstellungen benützt werden (siehe ANZEIGE Kapitel)

PROGRAMMIERBARE PARAMETER

VERHÄLTNIS DER EXTERNER STROMSWANDLER

Ct = Stromwandlerübersetzung; primär/sekundär (z.B. 800/5A; Ct=160)
Vt = Spannungswandlerübersetzung; primär/sekundär (z.B. 600/100V; Vt=6)
Ct einstellbare Werte: 1...9.999
Vt einstellbare Werte: 1,0...500,0
Max Ct x Vt = 1.000.000

LEISTUNGSMITTELWERT

Zeit: Mittlere Zeit für die Leistung
Auswählbar im Bereich: 5 – 8 – 10 – 15 – 20 – 30 – 60 Minuten

ZÄHLER

t.run: Zählungsstart
Auswählbar im Bereich: t.run U123 (Spannung) – t.run P (Leistung)
t.run U123 (Spannung): Zählungsstart angesichts einer der drei Leiterspannungen (L1-L2-L3)
t.run P (Leistung): Zählungsstart anfangs der Leistung der Ströme > 10mA

RS485-KOMMUNIKATION

Addr: Adresse
A: 1...255
Baud: Kommunikationsgeschwindigkeit
Auswählbar im Bereich: 4800 – 9600 – 19200 Bit/Sekunde
Par: Paritätsbit
Auswählbar im Bereich: kein - gerade - ungerade

IMPULSENERGIEAUSGANG

PLSU: Impulsgewicht
Auswählbar im Bereich: 1 Impuls = 0,01 – 0,1 – 1 – 10 – 100kWh
PLSd: Impulsdauer
Auswählbar im Bereich: 50 – 100 – 200 – 300ms

ANZEIGE

Anzeigetyp: 8-stelliger, LCD-Display mit Hintergrundbeleuchtung
Die Anzeige ist in 8 Seiten aufgeteilt.
Mit der **Page**-Taste sind die Seiten auch mit versiegelten Zähler zugreifbar.
Die erste vier Seiten erlauben die Anzeige von:

Wirkenergie zur Klemmen¹
Wirkenergie verglichen zur Primärseite²
Blindenergie verglichen zur Primärseite²
Betriebsstunden- und Minuten
¹ Eingang 400V 5A, **MID-bescheinigte Energie**

² es berücksichtigt der Verhältnis von externen Stromwandler - Spannungswandler
Die andere vier Seiten erlauben den Zugriff zur Menüs:

CE4d Ux.x **Betriebsdaten**
Strom- und Spannungswandlerverhältnis
Leistungsmittelzeit
Betriebsstundenzählersstart P (Leistung) / U123 (Spannung)
RS485 Geschwindigkeit- und Paritätsadresse
Impulsdauer- und Gewicht
CRC software

I – U **Ströme – Spannungen**
Phasen- und Nullströme
Phasen- und verkettete Spannungen

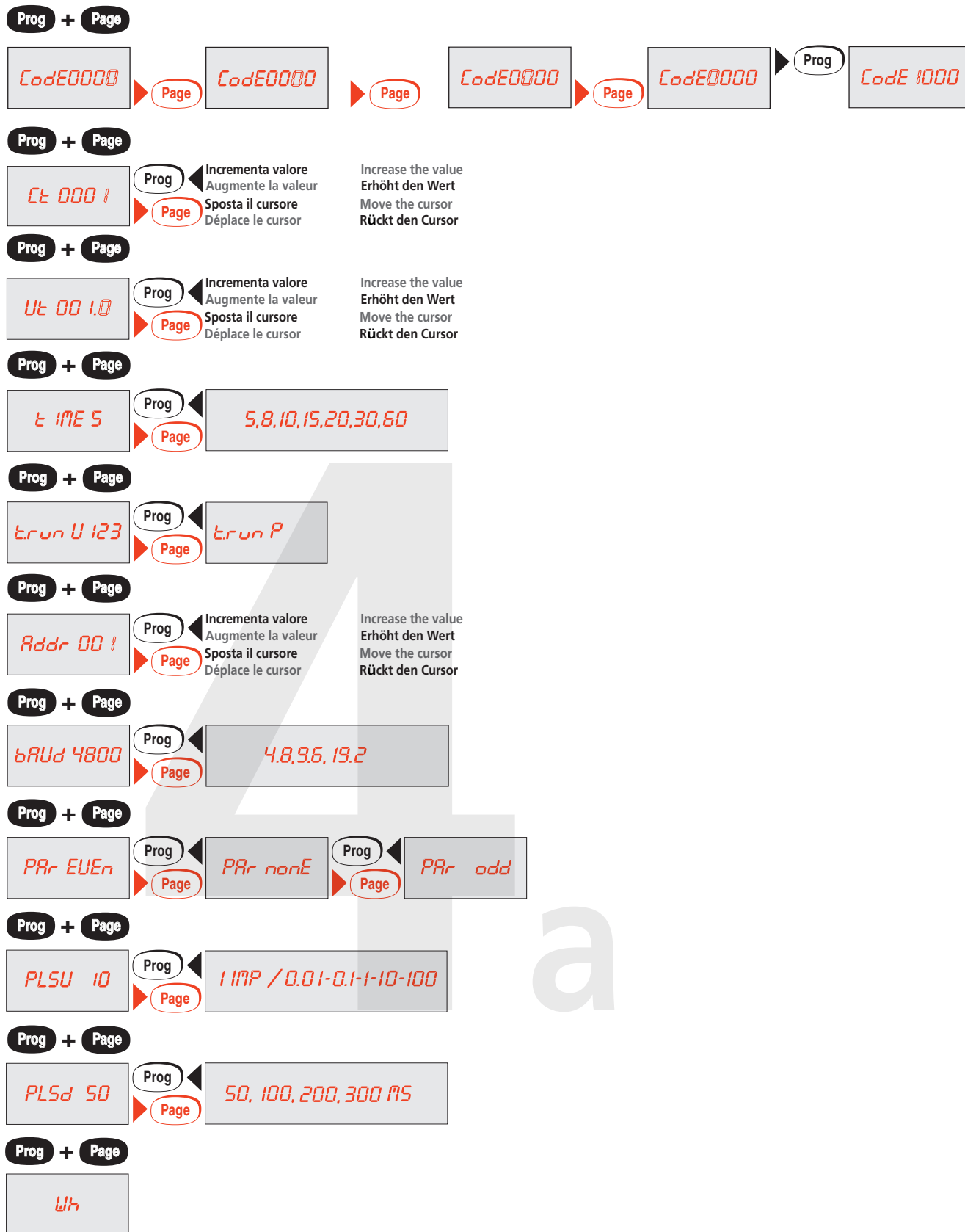
P **Leistungen**
Wirk- Blind- und Scheinleistung
Phasenwirk- und Blindleistung
mittlere und höchste-mittlere Wirkleistung

PF **Leistungsfaktor – Frequenz**
Leistungsfaktor
Frequenz

Um auf die **I-U/P/PF** Menüs zu zugreifen, gehen Sie auf die gewünschte Seite und warten auf einige Sekunden; die erste Größe der Liste wird automatisch angezeigt. Drücken Sie die **Page**-Taste um die andere Größen anzuzeigen.
Um auf den **CE4d Ux.x** Menü zu zugreifen, gehen Sie auf die Seite und drücken **Page**-Taste für einige Sekunden; die erste Parameter des Menüs wird automatisch angezeigt. Drücken Sie die **Page**-Taste um die andere Parameter anzuzeigen.

RÜCKSTELLBARE ANZEIGEN

Der Benutzen kann die Betriebsstundenzähler- und Leistungsspitzeanzeigen im Feld rückstellen.
Gehen Sie auf die gewünschte Anzeigesite und drücken die **Page**-Taste bis die Ende der Rückstellung.



VISUALIZZAZIONE ANOMALIE (Vedi disegno D2)

D2.1

Errore di lettura / salvataggio temporizzato dell' energia
 Simbolo ☀ acceso su tutte le pagine di visualizzazione
 Valore letto non affidabile, inviare dispositivo al costruttore

D2.2

Errore di lettura all'avvio dei parametri di setup
 Simbolo ○ acceso su tutte le pagine di visualizzazione
 Spegner e riaccendere, verificare i dati di setup
 Premere PAGE, leggere energia e inviare dispositivo al costruttore

D2.3

Errore di lettura all'avvio delle costanti metrologiche di calibrazione.
 Spegner e accendere il dispositivo.
 Se il difetto persiste inviare il dispositivo al costruttore.

ANOMALY DISPLAY (See drawing D2)

D2.1

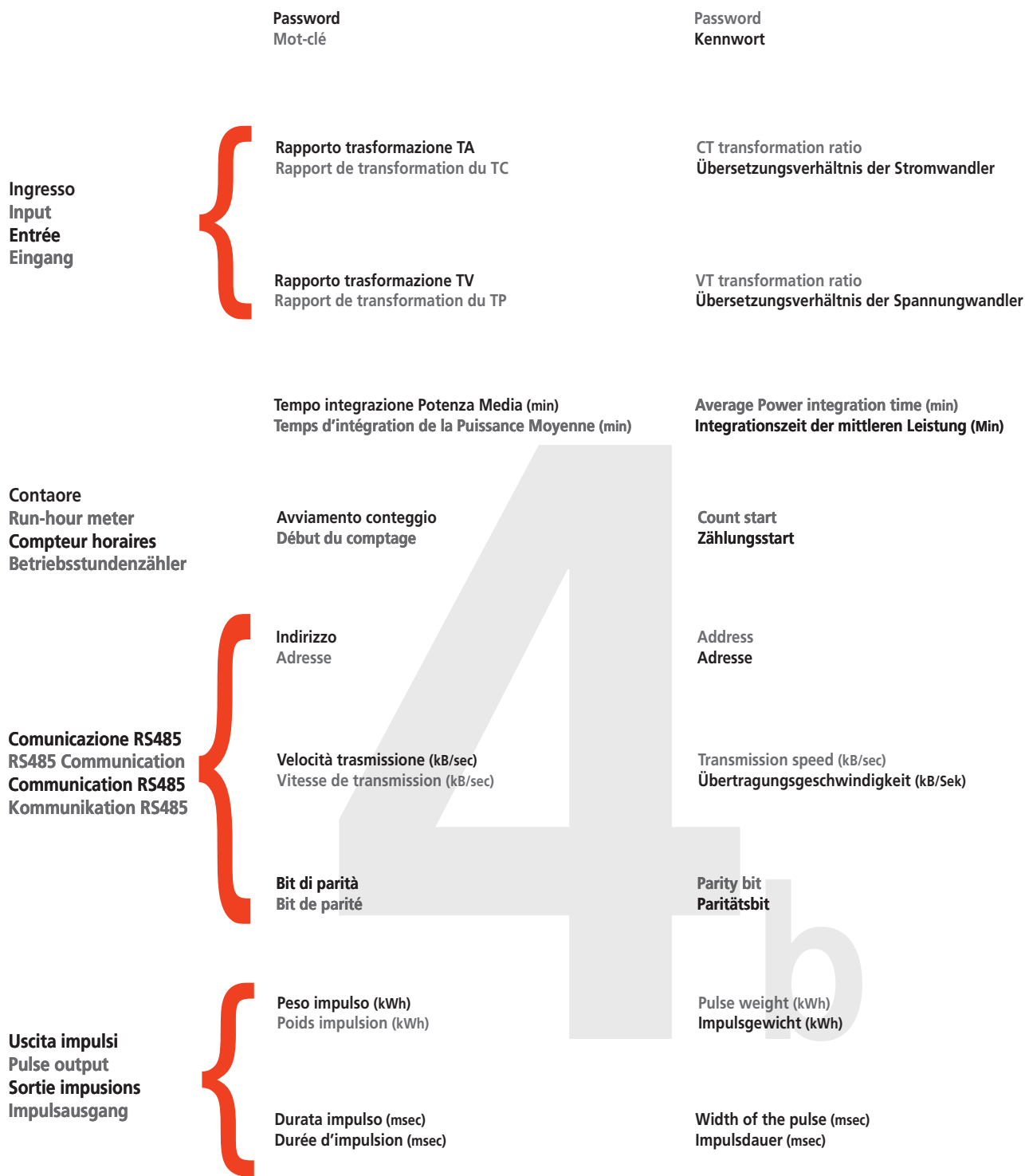
Read error / timed energy backup
 Symbol ☀ access to all the display pages
 Unreliable read value, send the device to the manufacturer

D2.2

Read error when the setup parameters are triggered
 Symbol ○ access to all the display pages
 Turn off and turn on the meter, verify the setup data.
 Press PAGE key, read the energy and send the device to the manufacturer


D2.3

Read error when the metrological and calibration constants are triggered.
 Turn off and turn on the meter.
 If the defect persists, send the device to the manufacturer.

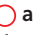


AFFICHAGE DES ANOMALES (Voir dessin D2)

D2.1

Erreur de lecture / sauvetage temporisé de l'énergie
 Symbole  allumé sur toutes les pages de affichage
 Valeur lue pas fiable, envoyer l'appareil au constructeur

D2.2


Erreur de lecture au démarrage des paramètres d'installation
 Symbole  allumé sur toutes les pages de affichage
 Eteindre et rallumer l'appareil, vérifier les données d'installation.
 Appuyer sur PAGE, lire l'énergie et envoyer l'appareil au constructeur

D2.3


Erreur de lecture au démarrage des constantes métrologiques d'étalonnage
 Eteindre et rallumer l'appareil
 Si le défaut persiste, envoyer l'appareil au constructeur

FEHLERANZEIGE (Siehe Zeichnung D2)

D2.1

Lesefehler / taktgesteuerte Speicherung
 Symbol  auf alle Anzeigeseiten angeschaltet
 Unzuverlässiger abgelesener Wert, schicken das Gerät zum Hersteller

D2.2

Lesefehler zum Start der Vorbereitungsparameter
 Symbol  auf alle Anzeigeseiten angeschaltet
 Aus- und einschalten das Gerät; kontrollieren die Vorbereitungsdaten
 Drücken Sie die PAGE-Taste, lesen die Energie und schicken das Gerät zum Hersteller

D2.3

Lesefehler zum Start der metrologischen Eichungskonstanten
 Aus- und einschalten das Gerät.
 Wenn den Fehler anhält, schicken das Gerät zum Hersteller.

1

Energia Attiva ai morsetti (400V 5A)
Active Energy to the terminals (400V 5A)
Energie Active aux bornes (400V 5A)
Wirkenergie zur Klemmen (400V 5A)

000036.00
k Wh

Page

Energia Attiva lato primario (TA esterni)
Active Energy primary side (External CT)
Energie Active côté primaire (CT externes)
Wirkenergie-Primärseite (äußere CT)

000658.00
k Wh
D

Page

Energia Reattiva lato primario (TA esterni)
Reactive Energy primary side (External CT)
Energie Réactive côté primaire (CT externes)
Blindenergie-Primärseite (äußere CT)

000558.00
k varh
D

Page

Contatore (ore - minuti funzionamento)
Working hours and minutes
Heures et minutes de fonctionnement
Betriebsstunden - Minuten

00023 10
h

Page

R

Page

Dati di targa
Label data
Données indiquées sur la plaque
Betriebsdaten

CE4d UX.X

Page

Page

Menù tensioni - correnti
Voltages - currents menu
Menu tensions - courants
Spannung- und Strommenü

1-U-P

2s

Page

Menù potenze
Powers menu
Menu puissances
Leistungsmenü

P

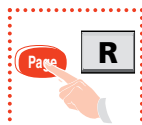
2s

Page

Menù fattore potenza - frequenza
Power factor - frequency menu
Menu facteur de puissance - fréquence
Leistungsfaktor- und Frequenzmenü

PF

2s



= Tenere premuto per 2 secondi per l'azzeramento
For the Reset keep pressed the key for 2 seconds
Pour la Remise à zéro tenir appuyé la touche pour 2 secondes
Für die Rückstellung, halten Sie die Taste für 2 Sekunden gedrückt



= Tenere premuto per 2 secondi
Keep pressed the key for 2 seconds
Tenir appuyé la touche pour 2 secondes
Halten Sie die Taste für 2 Sekunden gedrückt



= Attendere 2 secondi
Wait for 2 seconds
Attendre 2 secondes
Warten Sie auf 2 Sekunden

2

Rapporto TA
CT ratio
Rapport du TC
Stromwandlerverhältnis

Ct 0010

Page

Rapporto TV
VT ratio
Rapport du TP
Spannungswandlerverhältnis

Ut 0010

Page

Tempo potenza media
Average power time
Temps de puissance moyenne
Leistungsmittelzeit

tME 15
M

Page

Contaore - Avviamento conteggio
Run-hour meter - Count start
Compteur horaires - Début du comptage
Betriebsstundenzähler - Zählungsstart

t.run P

Page

Indirizzo RS485
RS485 address
Adresse RS485
Adresse RS485

Addr 155

Page

Velocità RS485
RS485 speed
Vitesse de RS485
RS485 Geschwindigkeit

bRUD 9.6

Page

Bit di parità
Parity bit
Bit de parité
Paritätsbit

PRr nonE

Page

Peso uscita impulsi (= 1 impulso)
Pulse output weight (= 1 pulse)
Poids sortie impulsion (= 1 impulsion)
Impulsausgangsgewicht (= 1 Impuls)

PLSU 100
k Wh

Page

Durata impulso d'uscita (ms)
Width of the output pulse (ms)
Durée du impulsion de sortie (ms)
Ausgangsimpulsdauer (ms)

PLSd 100

Page

CrC Software
CrC Software
CrC Software
CrC Software

CrCXXXXX

Page

1



3

Corrente L1
Current L1
Courant L1
Strom L1

1 800.0
A

Page

Corrente L2
Current L2
Courant L2
Strom L2

2 450.0
A

Page

Corrente L3
Current L3
Courant L3
Strom L3

3 600.0
A

Page

Corrente di neutro
Neutral current
Courant du neutre
Neutralleiterstrom

n 304.0
A

Page

Tensione di fase L1-N
Phase voltage L1-N
Tension simple L1-N
Phasenspannung L1-N

1 230.0
V

Page

Tensione di fase L2-N
Phase voltage L2-N
Tension simple L2-N
Phasenspannung L2-N

2 230.0
V

Page

Tensione di fase L3-N
Phase voltage L3-N
Tension simple L3-N
Phasenspannung L3-N

3 230.0
V

Page

Tensione concatenata L1-L2
Linked voltage L1-L2
Tension composée L1-L2
Verkettete Spannung L1-L2

12 400.0
V

Page

Tensione concatenata L2-L3
Linked voltage L2-L3
Tension composée L2-L3
Verkettete Spannung L2-L3

23 400.0
V

Page

Tensione concatenata L3-L1
Linked voltage L3-L1
Tension composée L3-L1
Verkettete Spannung L3-L1

31 400.0
V

Page

4



4

Potenza attiva
Active power
Puissance active
Wirkleistung

365.8
k W

Page

Potenza attiva L1
Active power L1
Puissance active L1
Wirkleistung L1

1 158.2
k W

Page

Potenza attiva L2
Active power L2
Puissance active L2
Wirkleistung L2

2 098.0
k W

Page

Potenza attiva L3
Active power L3
Puissance active L3
Wirkleistung L3

3 118.6
k W

Page

Potenza reattiva
Reactive power
Puissance réactive
Blindleistung

599.7
k var

Page

Potenza reattiva L1
Reactive power L1
Puissance réactive L1
Blindleistung L1

1 25.76
k var

Page

Potenza reattiva L2
Reactive power L2
Puissance réactive L2
Blindleistung L2

2 14.49
k var

Page

Potenza reattiva L3
Reactive power L3
Puissance réactive L3
Blindleistung L3

3 19.32
k var

Page

Potenza apparente
Apparent power
Puissance apparente
Scheinleistung

425.4
k VA

Page

Potenza attiva media
Active power demand
Puissance moyenne active
Leistungsmittelwert

84.5
k W
MD

Page

Picco potenza attiva media
Max.active power demand
Val. max. puissance moyenne active
Max. Leistungsmittelwert

95.00
k W
PMD

Page

Page

5

R



5

Fattore di potenza
Power factor
Facteur de puissance
Leistungsfaktor
L = IND C = CAP

PF 0.89 L

Page

Frequenza
Frequency
Fréquence
Frequenz

Fr 50.0

Page

1

D2

Visualizzazione anomalia

Anomaly display
Affichage des anomalies
Fehleranzeige

D2.1

000658.00
⚙ k Wh
D

D2.2

SEtP Err
○

D2.3

CALb Err

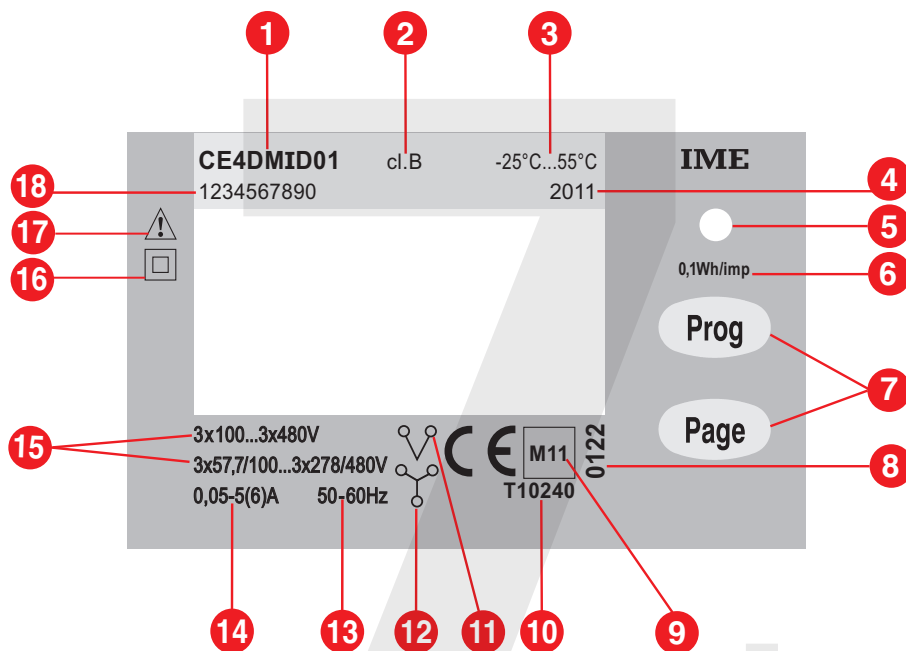
a

FRONTALE

- 1 Codice prodotto
- 2 Classe di precisione
- 3 Temperatura impiego
- 4 Anno fabbricazione
- 5 LED metrologico
- 6 Peso impulso LED metrologico
- 7 Tastiera
- 8 Ente certificatore
- 9 Anno di apposizione
- 10 Numero certificazione
- 11 Inserzione su linea trifase 3 fili, 2 sistemi
- 12 Inserzione su linea trifase 4 fili, 3 sistemi
- 13 Frequenza
- 14 Corrente
- 15 Tensione
- 16 Doppio isolamento
- 17 Consultare il manuale d'uso prima dell'installazione
- 18 Numero matricola

FRONT FRAME

- 1 Product code
- 2 Accuracy class
- 3 Working temperature
- 4 Manufacturing year
- 5 Metrological LED
- 6 Metrological LED pulse weight
- 7 Keyboard
- 8 Certifying board
- 9 Year of affixing
- 10 Certifying number
- 11 Connection on 3-phase 3 wire, 2 system line
- 12 Connection on 3-phase 4 wire, 3 system line
- 13 Frequency
- 14 Current
- 15 Voltage
- 16 Double insulation
- 17 Consult the instruction manual before mounting
- 18 Serial number



FACE AVANT

- 1 Code du produit
- 2 Classe de précision
- 3 Température de fonctionnement
- 4 Année de fabrication
- 5 LED métrologique
- 6 Poids d'impulsion du LED métrologique
- 7 Clavier
- 8 Organisme de certification
- 9 Année de apposition
- 10 Numéro de certification
- 11 Branchement sue ligne triphasée 3 fils, 2 systèmes
- 12 Branchement sue ligne triphasée 4 fils, 3 systèmes
- 13 Fréquence
- 14 Courant
- 15 Tension
- 16 Double isolation
- 17 Consulter la notice d'utilisation avant de la mise en place
- 18 Numéro de fabrication

FRONTTEIL

- 1 Produktcode
- 2 Genauigkeitsklasse
- 3 Betriebstemperatur
- 4 Herstellungsjahr
- 5 Metrologische Led
- 6 Impulsgewicht der metrologischen Led
- 7 Tastatur
- 8 Zertifizierungsstelle
- 9 Anlegungsjahr
- 10 Zertifizierungsnummer
- 11 Drehstromleitung 3 Leiter, 2 Systeme-Anschluss
- 12 Drehstromleitung 4 Leiter, 3 Systeme-Anschluss
- 13 Frequenz
- 14 Strom
- 15 Spannung
- 16 Doppelisolierung
- 17 Bitte lesen das Handbuch bevor den Einbau
- 18 Herstellungsnummer