

10780671 • MAN095 07 - 2004 2ªEd.

IME 

ISTRUMENTI MISURE ELETTRICHE SpA

Via Travaglia 7
 20094 CORSICO (MI)
 ITALIA
 Tel. 02 44 878.1
 Fax 02 45 03 878
 +39 02 45 86 76 63
www.imeitaly.com
info@imeitaly.com

RI2C

DISEGNO 2

- 1 Predisposizione soglia d'intervento
- 2 Segnalazione apparecchio alimentato (LED verde)
- 3 Segnalazione intervento allarme (LED rosso)
- 4 Pulsante di prova

DRAW 2

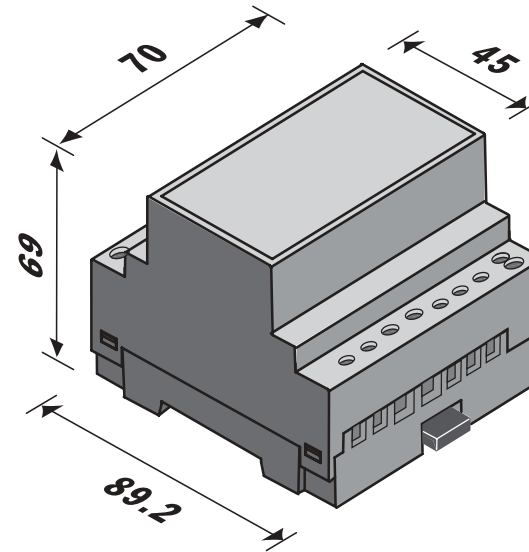
- 1 Setting intervention threshold
- 2 Green LED for fed meter
- 3 Red LED for an occurred alarm
- 4 Test key

DESSIN 2

- 1 Pr edisposition point d'intervention
- 2 Signalisation de l'alimentation de l'appareil (LED verte)
- 3 Signalisation de l'intervention de l'alarme (LED rouge)
- 4 Bouton de test

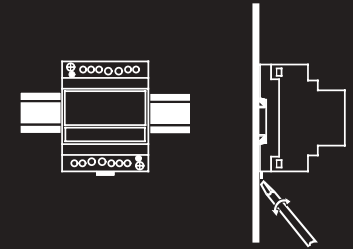
ZEICHNUNG 2

- 1 Einstellung des Fehlerstromes
- 2 Hilfsspannung angeschlossen (gr une LED)
- 3 Meldung f ur aufgetretener Alarm (rote LED)
- 4 TEST - Taste

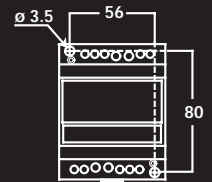


4 moduli
module
modules
Modul **DIN 43880**

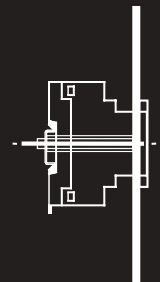
Binario
DIN Rail
Rail DIN
DIN-Schiene



Retroquadro
Backboard
Saillie
Aufbaugeh use

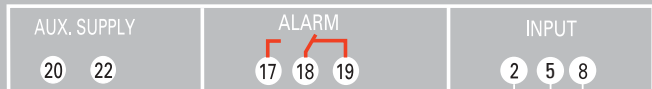


Incasto *
Flush Mounting *
Encastr e*
Schalttafeleinbau*



*Opzione: kit di montaggio
*Option: kit for flush mounting
*Options: kit pour montage encastr e
*Option: kit f ur Fronteinbau

S 291/88



Schema d'inserzione
Wiring Diagram
Schema de raccordement
Anschlu bild

