

# Transformateurs de courant avec transducteur intégré



**E.5** Guide de choix

**E.6** Courant alternatif **TT**



**E.8** Courant continu  
Effet hall **HT**



### COURANT ALTERNATIF



Modèle	TT35	TT35A
Ouverture pour passage de câble	35mm	35mm
Courant primaire c.a. sélectionnable	5-10-15-20-25-30-35-40-45A 15-30-45-60-75-90-105-120-135A 25-50-75-100-125-150-175-200-225A 50-100-150-200-250-300-350-400-450A	5-10-15-20-25-30-35-40-45A 15-30-45-60-75-90-105-120-135A 25-50-75-100-125-150-175-200-225A 50-100-150-200-250-300-350-400-450A
Sortie	4-20mA (technologie 2 fils)	0...20mA - 4...20mA - 0...10V (technologie 4 fils)
Alimentation auxiliaire C.A.		115V - 230V - 240Vca
Alimentation auxiliaire C.C.	10...34Vcc	
Notice technique	NT433	NT434
Page	<b>E.6</b>	<b>E.7</b>

### EFFET HALL COURANT CONTINU



Modèle	HT35A	HT80A
Ouverture pour passage de câble	35mm	80mm
Courant primaire c.c (unidirection.)	100 - 150 - 200 - 250 - 300 - 400A	400 - 500 - 600 - 800 - 1000A
Sortie	0...20mA - 4...20mA sélectionnable 0...10V	0...20mA - 4...20mA sélectionnable 0...10V
Alimentation auxiliaire C.A.	48 - 115 - 230 - 240Vca	48 - 115 - 230 - 240Vca
Alimentation auxiliaire C.C.	20...150Vcc	20...150Vcc
Notice technique	NT500	NT501
Page	<b>E.8</b>	<b>E.9</b>



- Courant primaire sélectionnable par l'utilisateur
- 9 calibres sélectionnables :
  - 5A...45Aca
  - 15A...135Aca
  - 25A...225Aca
  - 50A...450Aca
- Sortie 4...20mA
- Technologie 2 fils, alimentation auxiliaire cc

Entrée	Sortie	Auxiliaire	Référence
5-10-15-20-25-30-35-40-45A	4...20mA	10...34Vcc	5025 3501
15-30-45-60-75-90-105-120-135A			5025 3509
25-50-75-100-125-150-175-200-225A			5025 3502
50-100-150-200-250-300-350-400-450A			5025 3503

### ●Entrée

Courant nominal In : sélectionnable par commutateur  
 Fréquence : 43...63Hz (fn 50Hz) ou 380...420Hz (fn 400Hz)  
 Autoconsommation : ≤0,1VA

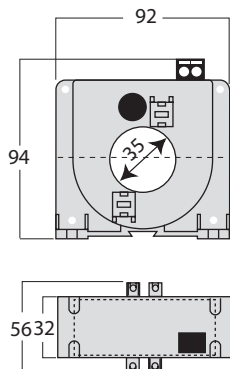
### ●Etendue de mesure

Courant : 0...In

### ●Sortie

Type : unidirectionnel à zéro réel ou décalé, pour charge de sortie variable  
 Précision (EN 60688) : classe 1  
 Ondulation (EN 60688) : ≤2%  
 Temps de réponse : ≤500ms  
 Valeur nominale : 4...20mA  
 - Charge de sortie RI :  $\leq \frac{U_{aux} - 9}{0,02}$

### Dimensions



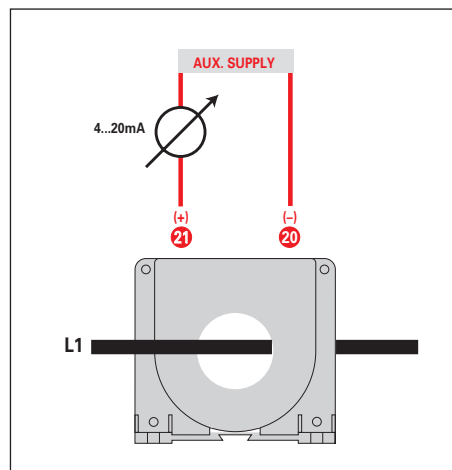
### ●Conditions d'utilisation

Température d'utilisation : 0...45°C  
 Adapté pour l'utilisation en climat tropical

### ●Boîtier

Indice de protection (EN60529) : IP20 (bornes)

### Schémas de raccordement





- Courant primaire sélectionnable par l'utilisateur
- 9 calibres sélectionnables :
  - 5A...45Aca
  - 15A...135Aca
  - 25A...225Aca
  - 50A...450Aca
- Sortie 0...20mA, 4...20mA, - 0...10Vcc
- Technologie 4 fils, alimentation auxiliaire ca

Entrée	Sortie	Alimentation auxiliaire		
		115Vca	230Vca	240Vca
		Référence	Référence	Référence
5-10-15-20-25-30-35-40-45A	0...20mA	5025 2206	5025 2506	5025 2406
15-30-45-60-75-90-105-120-135A		5025 2208	5025 2505	5025 2408
25-50-75-100-125-150-175-200-225A		5025 2204	5025 3505	5025 2404
50-100-150-200-250-300-350-400-450A	4...20mA	5025 2207	5025 2510	5025 2407
5-10-15-20-25-30-35-40-45A		5025 3206	5025 3506	5025 3406
15-30-45-60-75-90-105-120-135A		5025 3208	5025 3508	5025 3408
25-50-75-100-125-150-175-200-225A	0...10V	5025 3204	5025 3504	5025 3404
50-100-150-200-250-300-350-400-450A		5025 3207	5025 3507	5025 3407
5-10-15-20-25-30-35-40-45A		5025 6206	5025 6506	5025 6406
15-30-45-60-75-90-105-120-135A	0...10V	5025 6208	5025 6508	5025 6408
25-50-75-100-125-150-175-200-225A		5025 6204	5025 6504	5025 6404
50-100-150-200-250-300-350-400-450A		5025 6207	5025 6507	5025 6407

### ●Entrée

Courant nominal In : sélectionnable par commutateur  
Fréquence : 47...63Hz (fn 50Hz) ou 380...420Hz (fn 400Hz)  
Autoconsommation : ≤0,1VA

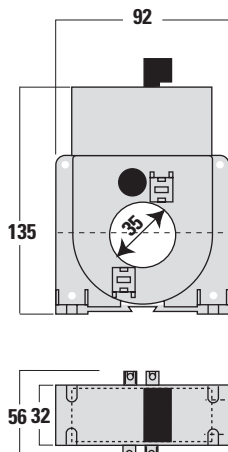
### ●Etendue de mesure

Courant : 0...In

### ●Sortie

Type : unidirectionnel à zéro réel ou décalé, pour charge de sortie variable  
Précision (EN 60688) : classe 1  
Ondulation (EN 60688) : ≤2%  
Temps de réponse : ≤500ms  
Valeur nominale : 0...20 mA ou 4...20mA  
- Charge de sortie RI : ≤750Ω  
- Tension disponible : 15V

### Dimensions



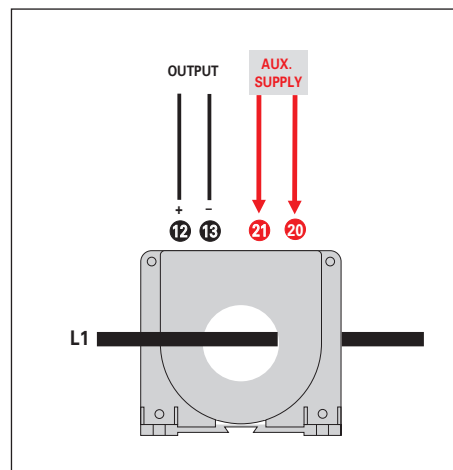
### ●Conditions d'utilisation

Température d'utilisation : 0...45°C  
Adapté pour l'utilisation en climat tropical

### ●Boîtier

Indice de protection (EN60529) : IP20 (bornes)

### Schémas de raccordement



## HT35A



- Mesure d'un courant continu ou pulsé unidirectionnel (valeur moyenne)
- Entrée jusqu'à 400Acc
- Sortie signal normalisé 0...20mA et 4...20mA ou 0...10V
- Sortie 0...20mA et 4...20mA sélectionnable par l'utilisateur
- Sortie 4kV - sortie isolée

Entrée	Sortie	Alimentation auxiliaire			
		115Vca	230Vca	240Vca	20...150Vcc
		Référence	Référence	Référence	Référence
0...100A	0...10V	5025 1211	5025 1311	5025 1411	5025 1511
0...150A		5025 1212	5025 1312	5025 1412	5025 1512
0...200A		5025 1213	5025 1313	5025 1413	5025 1513
0...250A		5025 1214	5025 1314	5025 1414	5025 1514
0...300A		5025 1215	5025 1315	5025 1415	5025 1515
0...400A		5025 1216	5025 1316	5025 1416	5025 1516
0...100A	0...20 / 4...20mA sélectionnable	5025 4211	5025 4311	5025 4411	5025 4511
0...150A		5025 4212	5025 4312	5025 4412	5025 4512
0...200A		5025 4213	5025 4313	5025 4413	5025 4513
0...250A		5025 4214	5025 4314	5025 4414	5025 4514
0...300A		5025 4215	5025 4315	5025 4415	5025 4515
0...400A		5025 4216	5025 4316	5025 4416	5025 4516

### ●Entrée

Courant nominal In : 100 - 150 - 200 - 250 - 300 - 400Acc

### ●Etendue de mesure

Courant : 0...In

### ●Sortie

Type : unidirectionnel à zéro réel ou décalé, pour charge de sortie variable

Précision (EN 60688) : classe 1

Ondulation (EN 60688) : ≤2%

Temps de réponse (EN 60688) : ≤300ms

Valeur nominale de courant : 0...20mA et 4...20mA (sélectionnable)

- Sélection de la sortie : par dip-switch

- Tension disponible : 15V

- Charge de sortie : ≤750Ω

Valeur nominale de tension : 0...10V

- Charge de sortie : >1kΩ

### ●Conditions d'utilisation

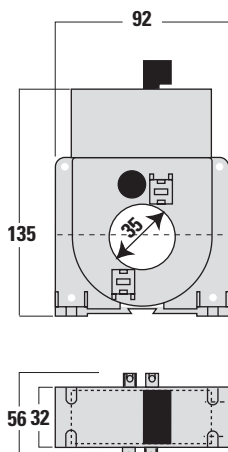
Température d'utilisation : 0...45°C

Adapté pour l'utilisation en climat tropical

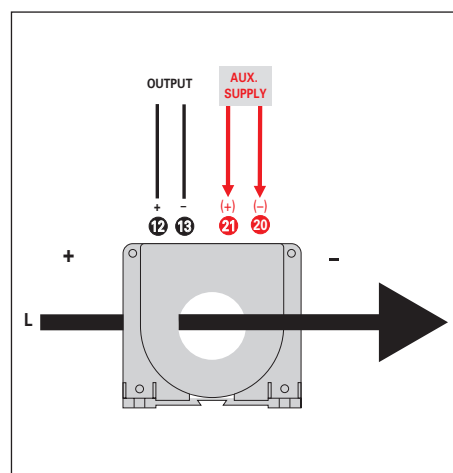
### ●Boîtier

Indice de protection (EN60529) : IP20 (bornes)

### Dimensions



### Schémas de raccordement



## HT80A



- Mesure d'un courant continu ou pulsé unidirectionnel (valeur moyenne)
- Entrée jusqu'à 1000Acc
- Sortie signal normalisé 0...20mA et 4...20mA ou 0...10V
- Sortie 0...20mA et 4...20mA sélectionnable par l'utilisateur
- Tension d'isolement entrée - sortie 4kV

Entrée	Sortie	Alimentation auxiliaire			
		115Vca	230Vca	240Vca	20...150Vcc
		Référence	Référence	Référence	Référence
0...400A	0...10V	5025 1206	5025 1306	5025 1406	5025 1506
0...500A		5025 1207	5025 1307	5025 1407	5025 1507
0...600A		5025 1208	5025 1308	5025 1408	5025 1508
0...800A		5025 1209	5025 1309	5025 1409	5025 1509
0...1000A		5025 1210	5025 1310	5025 1410	5025 1510
0...400A	0...20 / 4...20mA sélectionnable	5025 4206	5025 4306	5025 4406	5025 4506
0...500A		5025 4207	5025 4307	5025 4407	5025 4507
0...600A		5025 4208	5025 4308	5025 4408	5025 4508
0...800A		5025 4209	5025 4309	5025 4409	5025 4509
0...1000A		5025 4210	5025 4310	5025 4410	5025 4510

### ●Entrée

Courant nominal In : 400 - 500 - 600 - 800 - 1000 Acc

### ●Etendue de mesure

Courant : 0...In

### ●Sortie

Type : unidirectionnel à zéro réel ou décalé, pour charge de sortie variable

Précision (EN 60688) : classe 1

Ondulation (EN 60688) : ≤2%

Temps de réponse (EN 60688) : ≤300ms

Valeur nominale de courant : 0...20mA et 4...20mA (sélectionnable)

- Sélection de la sortie : par dip-switch

- Tension disponible : 15V

- Charge de sortie : ≤750Ω

Valeur nominale de tension : 0...10V

- Charge de sortie : >1kΩ

### ●Conditions d'utilisation

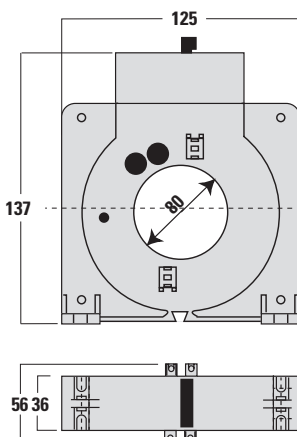
Température d'utilisation : 0...45°C

Adapté pour l'utilisation en climat tropical

### ●Boîtier

Indice de protection (EN60529) : IP20 (bornes)

### Dimensions



### Schémas de raccordement

