



**Transformateurs de
courant pour réseau
basse tension
Précision**

**Current transformers
for low-voltage
network
Accuracy**

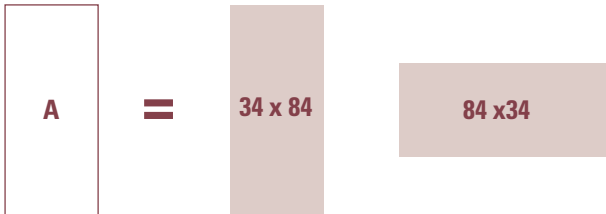
TAS84

Transformateur de courant monophasé
Primaire à câble passant
Courant primaire 800...2500A
Courant secondaire 1 - 5A
Classe de précision: cl. 0,2s - 0,5s - 0,2
Prestation nominale 4...30VA

Single-phase current transformer
Passing bus bar primary
Primary current 800...2500A
Secondary current 1 - 5A
Accuracy class: cl. 0,2s - 0,5s - 0,2
Rated burden 4...30VA



OUVERTURE WINDOW



Fixation sur barre verticale
Fixing on vertical bar

Cache bornes plombable
Sealable terminal cover
(Option)



Montage barre à plat
Fixation sur barre horizontale
Terminals on long side
Fixing on horizontal bar

TAS84

Fixation sur barre verticale
fixing on vertical bar

REFERENCE / ORDER CODE		Courant primaire Primary current	CL. 0,2s	CL. 0,2	CL. 0,5s
Secondaire / Secondary					
5A	1A	A	VA	VA	
		800	4	6	7
		1000	6	7	8
		1200	10	12	14
		1250	10	12	14
		1500	15	17,5	20
		1600	15	17,5	20
		2000	15	20	25
		2500	20	25	30
Accessoire cache bornes plombable / Accessory sealable terminal cover					
B Accessoire écartement des vis pour barres 60mm / B spacing device for bars of 60mm					

TAS84

Montage barre à plat, fixation sur barre horizontale
Terminals on long side, fixing on horizontal bar

REFERENCE / ORDER CODE		Courant primaire Primary current	CL. 0,2s	CL. 0,2	CL. 0,5s
Secondaire / Secondary					
5A	1A	A	VA	VA	VA
		800	4	6	7
		1000	6	7	8
		1200	10	12	14
		1250	10	12	14
		1500	15	17,5	20
		1600	15	17,5	20
		2000	15	20	25
		2500	20	25	30
Accessoire cache bornes plombable / Accessory sealable terminal cover					
B Accessoire écartement des vis pour barres 60mm / B spacing device for bars of 60mm					

NORME DE REFERENCE

EN / IEC 61869-1, 61869-2

REFERENCE STANDARDS

EN / IEC 61869-1, 61869-2

CARACTERISTIQUES TECHNIQUESCourant nominal primaire I_{pr} : 800...2500A

Fréquence nominale: 50Hz

Fréquence de fonctionnement: 47...63Hz

Option: fréquence nominale 400Hz (prestation à préciser)

Courant thermique nominal continu I_{cth} : < 100% I_{pr} Courant thermique nominal de court-circuit I_{th} : < 60 I_{pr} (max.90kA)Courant nominal dynamique I_{dyn} : 2,5 I_{th} Facteur de sécurité (FS): ≤ 10 Courant nominal secondaire I_{sn} : 5-1A

Prestation nominale: 4...30VA

Classe de précision: 0,2s - 0,5s - 0,2

Puissance maximum dissipée 2 : $\leq 19W$ 2 Pour le dimensionnement thermique du coffret

Fonctionnement avec secondaire ouvert 1 minute

Les transformateurs de courant ne doivent pas fonctionner avec l'enroulement secondaire en circuit ouvert en raison du danger potentiel de surtension et la surchauffe qui peut se produire.

Pour remédier à ce problème, il est possible d'utiliser l'accessoire ATAP015 (NT710) pour être directement raccordé à l'enroulement secondaire du transformateur. Cet accessoire est en mesure de détecter en continu la tension aux bornes et, si la tension atteint la valeur seuil (18V) à cause d'une rupture de raccordement ou de déconnexion des dispositifs, l'accessoire referme automatiquement le circuit. Lorsque les conditions de travail normales sont rétablies, il se déconnecte automatiquement. Connecté en permanence avec l'enroulement secondaire du transformateur à protéger, il ne porte pas atteinte aux fonctionnalités ni aux performances du transformateur de courant. Il ne nécessite aucune alimentation externe (auto-alimenté).

SPECIFICATIONSRated primary current I_{pr} : 800...2500A

Rated frequency: 50Hz

Working frequency: 47...63Hz

Option: rated frequency 400Hz (burdens to the advised)

Rated continuous thermal current I_{cth} : < 100% I_{pr} Rated short-time thermal current I_{th} : < 60 I_{pr} (max.90kA)Rated dynamic current I_{dyn} : 2,5 I_{th} Instrument security factor (FS): ≤ 10 Rated secondary current I_{sn} : 5 - 1A

Rated burden: 4...30VA

Accuracy class: 0,2s - 0,5s - 0,2

Max. power dissipation 2 : $\leq 19W$ 2 For switchboard thermal calculation

Working time guaranteed with secondary winding open for 1 minute

Current transformers should not be operated with the secondary winding open-circuited because of the potentially dangerous over-voltages and overheating which can occur.

To obviate this problem, it is possible to use ATAP015 (NT710) accessory to be directly connected with the transformer secondary winding, which is able to continuously detect the terminal voltage and, if the voltage reaches the threshold value (18V) owing to a connection breakdown or disconnection of the devices, automatically closes again the circuit.

When the normal working conditions are restored, it automatically disconnects. Continuously connected with the secondary winding of the transformer to protect, it doesn't affect at all the current transformer features or performances. It doesn't need any external supply (self-supplied).

CARACTERISTIQUES D'ISOLEMENT

Transformateur sec, isolé dans l'air

Tension maximum pour l'isolement U_m : 0,72kV valeur efficace

Niveau de tension nominale pour l'isolement: 3kV valeur efficace 50Hz/1min

Classe d'isolement (EN/IEC 61869-1, 61869-2): B

LIMITE DES ERREURS DE COURANT ET DEPLACEMENT DE PHASE

(EN/IEC 61869-1, 61869-2)

Classe de précision Accuracy class	Pourcentage d'erreur du courant (ratio) (\pm) en pourcentage du courant nominal indiqué ci-dessous					Déphasage en pourcentage (\pm) du courant nominal indiqué ci-dessous \pm Phase displacement at percentage of rated current shown below									
	\pm Percentage current (ratio) error at percentage of rated current shown below					Minutes Minutes					Centiradians Centiradians				
	1%In	5%In	20%In	100%In	120%In	1%In	5%In	20%In	100%In	120%In	1%In	5%In	20%In	100%In	120%In
0,2s	0,75	0,35	0,2	0,2	0,2	30	30	10	10	10	0,9	0,45	0,3	0,3	0,3
0,5s	1,5	0,75	0,5	0,5	0,5	90	45	30	30	30	2,7	1,35	0,9	0,9	0,9
0,2		0,75	0,35	0,2	0,2		30	15	10	10		0,9	0,45	0,3	0,3

L'erreur du courant et le déplacement de phase à la fréquence nominale ne doit pas excéder la valeur indiquée dans le tableau lorsque l'enroulement du secondaire représente une valeur de 25% à 100% de la prestation nominale.

The current error and phase displacement at rated frequency shall not exceed the values given in table when the secondary burden is any value from 25% to 100% of the rated burden.

CONDITIONS D'UTILISATION

Installation non exposée (EN/IEC 61869-1, 61869-2)

Température de référence: 23°C \pm 1°C

Température d'utilisation: -25...50°C ($I_{pr} < 1000A$)

-25...40°C ($I_{pr} \geq 1000A$)

Température moyenne journalière: $\leq 30^\circ C$

Température de stockage: -40...85°C

Humidité relative: $\leq 85\%$

Adapté pour l'utilisation en climat tropical

ENVIRONMENTAL CONDITIONS

Non-exposed installation (EN/IEC 61869-1, 61869-2)

Reference temperature: 23°C \pm 1°C

Nominal temperature range: -25...50°C ($I_{pr} < 1000A$)

-25...40°C ($I_{pr} \geq 1000A$)

Daily mean temperature: $\leq 30^\circ C$

Limit temperature range for storage: -40...85°C

Relative humidity: $\leq 85\%$

Suitable for tropical climates

BOITIER

Matériau du boîtier: polycarbonate autoextinguible

Indice de protection (EN60529): IP40 boîtier, IP00 bornes (IP20 avec cache bornes plombable),

Option: cache borne plombable

Poids: 750 grammes (Max.)

HOUSING

Housing material: self extinguishing polycarbonate

Protection degree (EN / IEC 60529): IP40 housing, IP00 terminals (IP20 with sealable terminal cover),

Option: sealable terminal cover

Weight: 750 grams (Max.)

RACCORDEMENT

PRIMAIRE

Primaire barre/câble passant

Fixation sur barre : vis avec capuchon isolant

Couple de serrage conseillé : 0,2Nm

SECONDAIRE

Enroulement secondaire : par cosse, serrage par écrou M4

Couple de serrage conseillé : 0,5Nm

Couple de serrage max. conseillé. : 0,8Nm

Connections label: primary winding P1(K) – P2(L)

secondary winding s1(k) – s2(l)

En effectuant plus de passage de câble (enroulements) à l'intérieur du transformateur, il est possible de réduire la valeur du courant primaire, tout en conservant les valeurs secondaires du courant, la prestation et la classe de précision.

Courant primaire effectif = courant primaire nominal: Nm enroulements

Ex. : transformateur avec rapport = 150/5A

CONNECTIONS

PRIMARY

Passing cable/bus bar primary

Fixing on bar: screws, with insulated caps

Suggested tightening torque: 0,2Nm

SECONDARY

Secondary winding : tightening by nut M4

Suggested tightening torque : 0,5Nm

Suggested tightening max. : 0,8Nm

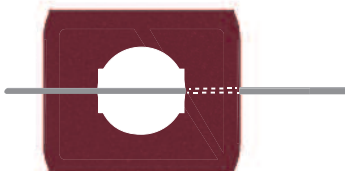
Connections label: primary winding P1(K) – P2(L)

secondary winding s1(k) – s2(l)

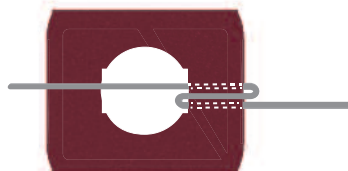
Making more cable passages (windings) inside the transformer, it is possible to reduce the primary current value, keeping unchanged the secondary current values, burden and accuracy class.

Actual primary current = rated primary current : Nm windings

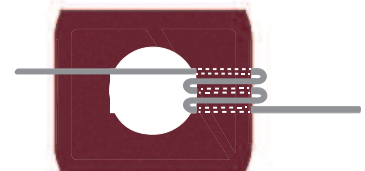
Ex. : transformer with ratio = 150/5A



1 passage de câble 150/5A
1 cable passage 150/5A

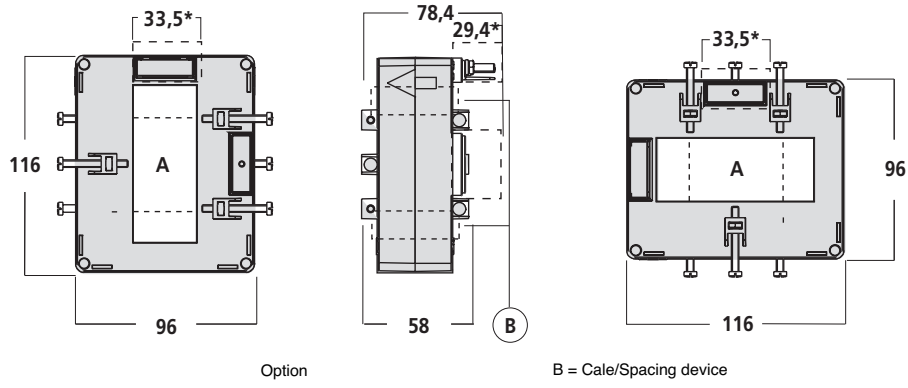


2 passages de câble 75/5A
2 cable passages 75/5A

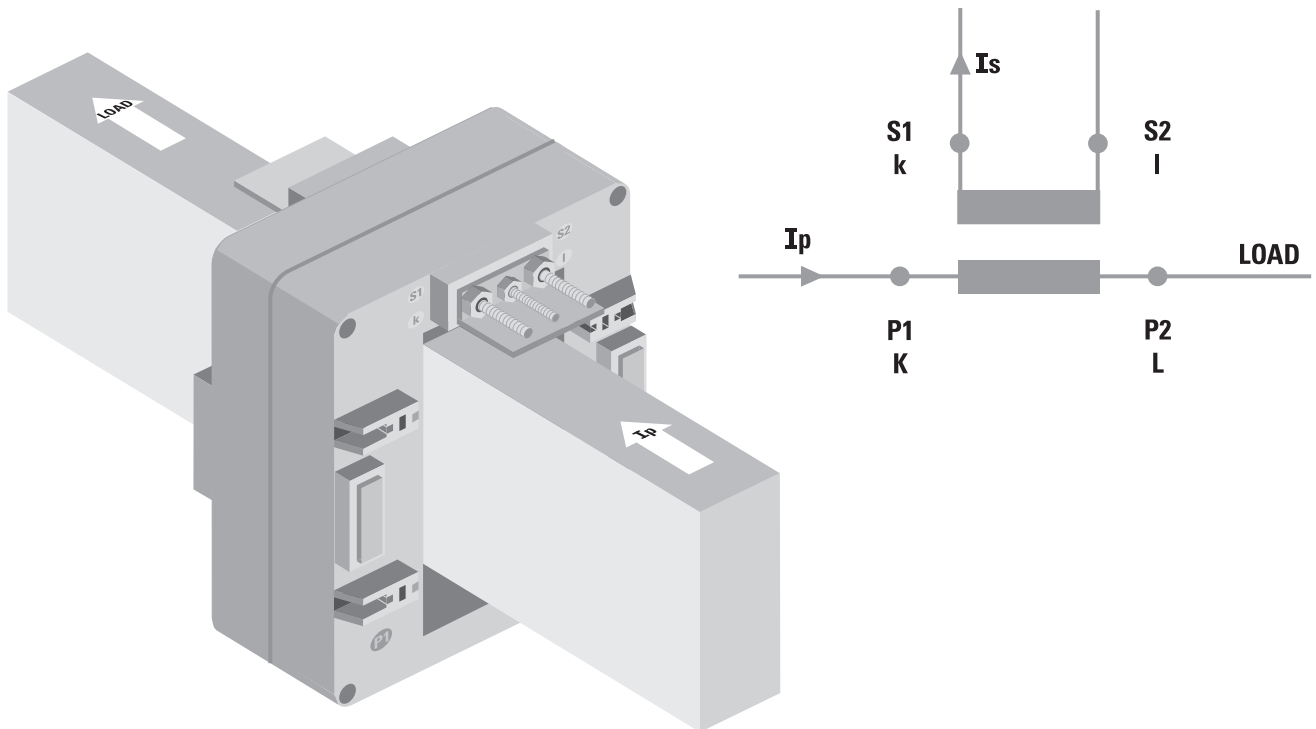


3 passages de câble 50/5A
3 cable passages 50/5A

DIMENSIONS DIMENSIONS



DIMENSIONS DIMENSIONS



IMESYS se réserve à chaque moment de modifier les caractéristiques sans préavis écrit / IMESYS reserves the right to modify the technical characteristics without notice.