



**Transformateurs de
courant pour réseau
basse tension
Mesure**

**Current transformers
for low-voltage
network
Measure**

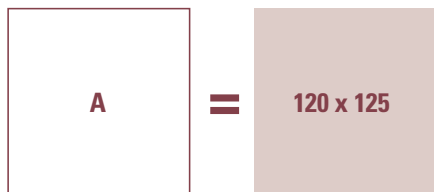
TAU10

Transformateur de courant monophasé
Primaire à barre passante
Courant primaire 1500...6000A
Courant secondaire 1 - 5A
Classe de précision : cl. 0,5
Prestation nominale 20...70VA

Single-phase current transformer
Passing bus bar primary
Primary current 1500...6000A
Secondary current 1 - 5A
Accuracy class : cl. 0,5
Rated burden : 20...70VA



OUVERTURE WINDOW



**Cache bornes plombable
Sealable terminal cover
(Option Option)**



RÉFÉRENCE / ORDER CODE		Courant primaire Primary current	CL. 0,5
Secondaire / Secondary		A	VA
5A	1A		
3020 9315	3020 9303	1500	20
3020 9320	3020 9304	2000	30
3020 9325	3020 9305	2500	40
3020 9330	3020 9306	3000	40
3020 9340	3020 9307	4000	50
3020 9350	3020 9308	5000	60
3020 9360	3020 9309	6000	70
3020 0008	Accessoire cache bornes plombable / Accessory sealable terminal cover		

NORME DE REFERENCE

EN/IEC 61869-1, 61869-2

CARACTERISTIQUES TECHNIQUES

Courant nominal primaire I_{pr} : 1500...6000A

Fréquence nominale: 50Hz

Fréquence de fonctionnement: 47...63Hz

Option: fréquence nominale 400Hz (prestation à préciser)

Courant thermique nominal continu I_{cth} : $< 100\% I_{pr}$

Courant thermique nominal de court-circuit I_{th} : $< 60 I_{pr}$ (Max. 90KA)

Courant nominal dynamique I_{dyn} : $2,5 I_{th}$

Facteur de sécurité (FS): ≤ 10

Courant nominal secondaire I_{sr} : 5-1A

Prestation nominale: 20...70VA

Classe de précision: 0,5

Puissance maximum dissipée²: $\leq 43W$

²Pour le dimensionnement thermique du coffret

Fonctionnement avec secondaire ouvert 1 minute

Les transformateurs de courant ne doivent pas fonctionner avec l'enroulement secondaire en circuit ouvert en raison du danger potentiel de surtension et la surchauffe qui peut se produire.

Pour remédier à ce problème, il est possible d'utiliser l'accessoire ATAP015 (NT710) pour être directement raccordé à l'enroulement secondaire du transformateur. Cet accessoire est en mesure de détecter en continu la tension aux bornes et, si la tension atteint la valeur seuil (18V) à cause d'une rupture de raccordement ou de déconnexion des dispositifs, l'accessoire referme automatiquement le circuit. Lorsque les conditions de travail normales sont rétablies, il se déconnecte automatiquement. Connecté en permanence avec l'enroulement secondaire du transformateur à protéger, il ne porte pas atteinte aux fonctionnalités ni aux performances du transformateur de courant. Il ne nécessite aucune alimentation externe (auto-alimenté).

PRESCRIPTIONS RELATIVES À L'ISOLEMENT

Transformateur sec, isolé dans l'air

Tension maximum pour l'isolement U_m : 0,72kV valeur efficace

Niveau de tension nominale pour l'isolement: 3kV valeur efficace 50Hz/1min

Classe de l'isolement (EN/IEC 61869-1, 61869-2): B

LIMITE DES ERREURS DE COURANT ET DEPLACEMENT DE PHASE

(EN/IEC 61869-1, 61869-2)

Classe de précision Accuracy class	% d'erreur de courant (rapport) (±) en pourcentage du courant nominal indiqué ci-dessous ± Percentage current (ratio) error at percentage of rated current shown below					Déplacement de phase (±) en pourcentage du courant nominal indiqué ci-dessous ± Phase displacement at percentage of rated current shown below									
						Minutes Minutes					Centiradians Centiradians				
	5	20	50	100	120	5	20	50	100	120	5	20	50	100	120
0,5	1,5	0,75		0,5	0,5	90	45		30	30	2,7	1,35		0,9	0,9

L'erreur du courant et le déplacement de phase à la fréquence nominale ne doit pas excéder la valeur indiquée dans le tableau lorsque l'enroulement du secondaire représente une valeur de 25% à 100% de la prestation nominale.

REFERENCE STANDARDS

EN/IEC 61869-1, 61869-2

SPECIFICATIONS

Rated primary current I_{pr} : 1500...6000A

Rated frequency: 50Hz

Working frequency: 47...63Hz

Option: rated frequency 400Hz (burdens to the advised)

Rated continuous thermal current I_{cth} : $< 100\% I_{pr}$

Rated short-time thermal current I_{th} : $< 60 I_{pr}$ (Max. 90KA)

Rated dynamic current I_{dyn} : $2,5 I_{th}$

Instrument security factor (FS): ≤ 10

Rated secondary current I_{sr} : 5 - 1A

Rated burden: 20...70VA

Accuracy class: 0,5

Max. power dissipation²: $\leq 43W$

²For switchboard thermal calculation

Working time guaranteed with secondary winding open for 1 minute

Current transformers should not be operated with the secondary winding open-circuited because of the potentially dangerous over-voltages and overheating which can occur.

To obviate this problem, it is possible to use ATAP015 (NT710) accessory to be directly connected with the transformer secondary winding, which is able to continuously detect the terminal voltage and, if the voltage reaches the threshold value (18V) owing to a connection breakdown or disconnection of the devices, automatically closes again the circuit.

When the normal working conditions are restored, it automatically disconnects. Continuously connected with the secondary winding of the transformer to protect, it doesn't affect at all the current transformer features or performances. It doesn't need any external supply (self-supplied).

INSULATION REQUIREMENTS

Dry transformer, air insulation

Highest voltage for equipment U_m : 0,72kV r.m.s.

Rated insulation level: 3kV r.m.s. 50Hz/1min

Class of insulation (EN/IEC 61869-1, 61869-2): B

LIMITS OF CURRENTS ERROR AND PHASE DISPLACEMENT

(EN/IEC 61869-1, 61869-2)

The current error and phase displacement at rated frequency shall not exceed the values given in table when the secondary burden is any value from 25% to 100% of the rated burden.

CONDITIONS D'UTILISATION

Installation non exposée (EN/IEC 61869-1, 61869-2)

Température de référence: 23°C ± 1°C

Température d'utilisation: -25...50°C

Température moyenne journalière: ≤ 30°C

Température de stockage: -40...85°C

Humidité relative: ≤ 85%

Adapté pour l'utilisation en climat tropical

BOITIER

Matériau du boîtier: polycarbonate autoextinguible

Indice de protection (EN / IEC 60529): IP40 boîtier, IP00 bornes (IP20 avec cache borne plombable)

Option: cache borne plombable

Poids: 5700 grammes (Max.)

RACCORDEMENT

Primaire: barre passante

Secondaire : par cosse, serrage par écrou M5

Option: bornier latéral

Repérage: primaire P1(K) – P2(L)
secondaire s1(k) – s2(l)

ENVIRONMENTAL CONDITIONS

Non-exposed installation (EN/IEC 61869-1, 61869-2)

Reference temperature: 23°C ± 1°C

Nominal temperature range: -25...40°C

Daily mean temperature: ≤ 30°C

Limit temperature range for storage: -40...85°C

Relative humidity: ≤ 85%

Suitable for tropical climates

HOUSING

Housing material: self extinguishing polycarbonate

Protection degree (EN60529): IP20 housing, IP00 terminals (IP20 with sealable terminal cover)

Option: sealable terminal cover

Weight: 5700 grams (Max.)

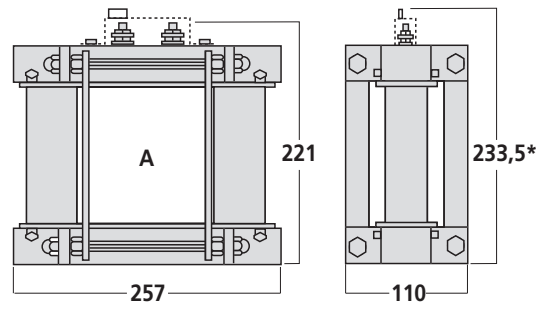
CONNECTIONS

Primary winding: passing bus bar

Secondary winding: tightening by nut M5

Option: side terminals

Connections label: primary winding P1(K) – P2(L)
secondary winding s1(k) – s2(l)



SCHEMA DE RACCORDEMENT WIRING DIAGRAM

