

**Interface
Sortie impulsions
pour la transmission à
distance du comptage
de l'énergie
2 Sorties
indépendantes et isolées**

Programmation de :
Energies associées (active et/ou réactive)
Poids de l'impulsion
Durée de l'impulsion

Le module **IF96003**, raccordé aux centrales de mesures type **Nemo 96HD/HD+**, permet le report à distance du comptage de l'énergie.

Deux sorties indépendantes et isolées peuvent être librement associées au comptage de l'énergie active et/ou réactive. positive et/ou négative.

Sur chaque centrale (**Nemo 96HD/HD+**), il est possible de raccorder au max. 2 modules **IF96003** pour obtenir 4 sorties impulsions.

**Interface
Pulse Output
for energy
count repetition
2 Independent and
insulated outputs**

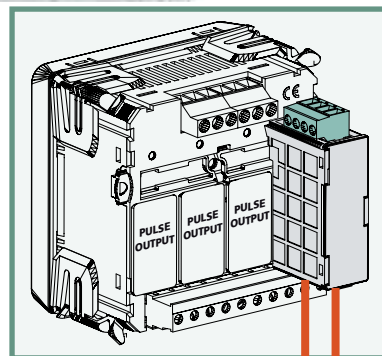
Programming of:
Associated energy (active and/or reactive)
Pulse weight
Pulse duration

IF96003 module used with meters of **Nemo 96HD/HD+** series, it allows the remote repetition of energy count.

Two independent and insulated outputs can be freely associated to active and/or reactive positive and/or negative energy count.

For every meter (**Nemo 96DH/HD+**), it is possible to connect max. 2 **IF96003** module, obtaining in this way 4 pulse outputs.

Nemo MD



Wh

varh



Energie Active
Active Energy

Energie Réactive
Reactive Energy

**REFERENCE
ORDERING CODE**

9017 6043

2 sorties impulsions / 2 pulse output

PARAMETRES PROGRAMMABLES pour chaque sortie

Energie associée:

énergie active positive (EWh+)
 énergie réactive positive (Evarh+)
 énergie active négative (EWh-)
 énergie réactive négative (Evarh-)

Poids de l'impulsion: 1imp/10Wh - 100Wh - 1kWh - 10kWh - 100kWh - 1MWh - 10MWh
 1imp/10varh - 100varh - 1kvarh - 10kvarh - 100kvarh - 1Mvarh - 10Mvarh

Durée de l'impulsion: 50 - 100 - 200 - 300ms

SORTIE

2 opto relais avec contact SPST-NO libre de potentiel

Pouvoir de coupure: 110Vcc/ca - 50mA

ALIMENTATION AUXILIAIRE

Valeur référée à la combinaison NEMO 96HD/HD+ et interface IF96003

Autoconsommation IF96003: ≤ 1VA

Autoconsommation Nemo 96HD/HD+ et interface IF96003: ≤ 5VA

Autoconsommation Nemo 96HD/HD+ et 2 interfaces IF96003: ≤ 6VA

ISOLEMENT

(EN61010)

Valeur référée à la combinaison NEMO 96HD/HD+ et interface IF96003

Tension d'essai 2 kV valeur efficace 50Hz/1min

Circuits considérés: entrée mesure, alim. aux., sortie 1 - sortie 2

BOITIER

Boîtier: Module avec connecteur pour le raccordement sur le Nemo 96HD/HD+

Profondeur maximum: 81mm (Nemo 96HD/HD+ et module)

Raccordement: bornier à vis

Capacité des bornes : fil rigide max. 4,5mm²
 fil souple max. 2,4mm²

Matériau du boîtier: polycarbonate autoextinguible

Poids: 30 grammes

PROGRAMMABLE PARAMETERS for each output

Associated energy:

positive active energy (EWh+)
 positive reactive energy (Evarh+)
 negative active energy (EWh-)
 negative reactive energy (Evarh-)

Pulse weight: 1 pulse/10Wh - 100Wh - 1 kWh - 10 kWh - 100kWh - 1MWh - 10MWh
 1 pulse/10varh - 100varh - 1kvarh - 10kvarh - 100kvarh - 1Mvarh - 10Mvarh

Pulse duration: 50 - 100 - 200 - 300ms

OUTPUTS

2 optorelays with potential-free SPST-NO contact

Contact range: 110V dc/ac 50 mA

AUXILIARY SUPPLY

Value referred to combination Nemo 96HD/HD+ multifunction meters .. + IF96003 interface

Rated burden IF96003: ≤ 1VA

Rated burden Nemo 96HD/HD+ and IF96003 interface: ≤ 5VA

Rated burden Nemo 96HD/HD+ and 2 IF96003 interface: ≤ 6VA

INSULATION

(EN61010)

Value referred to combination Nemo 96HD/HD+ multifunction meters + IF96003 interface

A.C. voltage test 2 kV r.m.s. value 50Hz/1min

Considered circuits: measure, aux. supply, output 1 - output 2

HOUSING

Housing: module with connector for connection Nemo 96HD/HD+ meter

Max. depth: 81mm (Nemo 96HD/HD+ and module)

Connections: screw terminals

Terminals range: rigid cable max. 4,5mm²
 flexible cable max. 2,4mm²

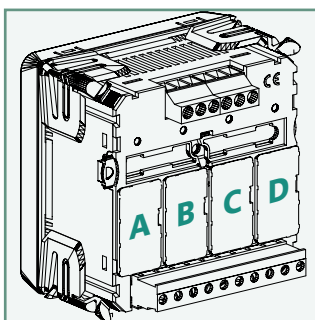
Housing material: self-extinguishing polycarbonate

Weight: 30 grams

CODE	DESCRIPTION	N.MAX	POSITION				VERSION ¹ FIRMWARE ¹
			A	B	C	D	
9017 6043	2 sorties impulsions énergie 2 energy impulse output	2	●	●	●	●	2.3

¹VERSION FIRMWARE : sur le tableau figure la version firmware de la centrale nécessaire pour supporter la fonction du module supplémentaire.

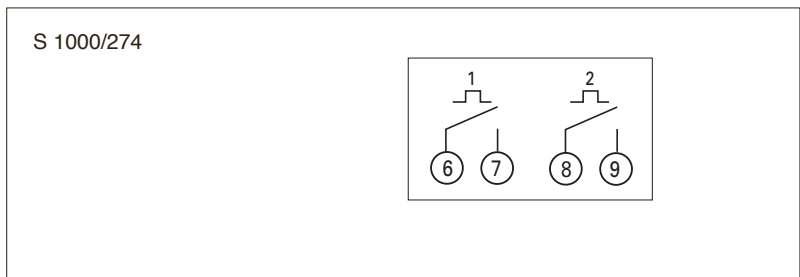
En utilisant un module de communication IF96001 (RS485) ou IF96002 (RS232), il est possible de mettre à jour la version firmware directement en façade, à l'aide d'un PC et du logiciel approprié.



¹FIRMWARE VERSION : on the table it is shown the firmware version of the meter which is necessary to support the function of the extra module.

By using an IF96001 (RS485) or IF96002 (RS232) communication module it is possible to update the firmware version directly of field, with the help of a PC and the necessary software.

SCHEMA DE RACCORDEMENT WIRING DIAGRAM



DIMENSIONS DIMENSIONS

