



Transformateurs de courant pour réseau basse tension
Mesure

Current transformers for low-voltage network
Measure

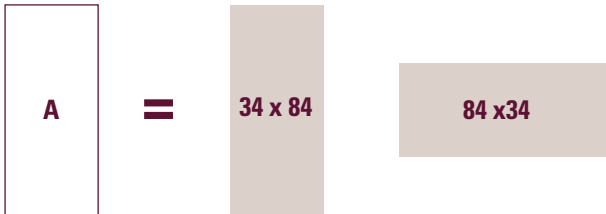
TAS84

Transformateur de courant monophasé
Primaire à câble passant
Courant primaire 300...2500A
Courant secondaire 1 - 5A
Classe de précision: cl. 0,5 - 1
Prestation nominale 2...30VA

Single-phase current transformer
Passing bus bar primary
Primary current 300...2500A
Secondary current 1 - 5A
Accuracy class: cl. 0,5 - 1
Rated burden 2...30VA



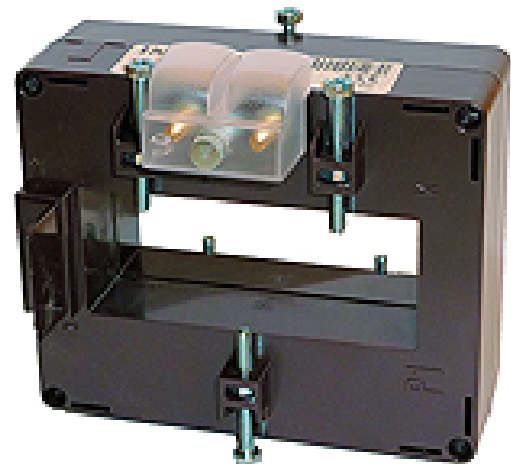
OUVERTURE WINDOW



Cache bornes plombable
Sealable terminal cover
(Option)



Fixation sur barre verticale
Fixing on vertical bar



Montage barre à plat
Fixation sur barre horizontale
Terminals on long side
Fixing on horizontal bar

TAS84 Fixation sur barre verticale fixing on vertical bar				
REFERENCE / ORDER CODE		Courant primaire Primary current	CL. 0,5	CL. 1
Secondaire / Secondary				
5A	1A	A	VA	VA
3020 8430	3020 8403	300	-	2
3020 8440	3020 8404	400	3	5
3020 8450	3020 8405	500	5	7
3020 8460	3020 8406	600	6	10
3020 8470	3020 8407	700	6	10
3020 8475	3020 8408	750	8	12
3020 8480	3020 8409	800	8	12
3020 8490	3020 8410	1000	10	15
3020 8492	3020 8411	1200	12	15
))	1250	12	15
3020 8495	3020 8412	1500	15	20
))	1600	15	20
3020 8496	3020 8413	2000	20	25
3020 8497	3020 84114	2500	25	30
3020 0101	Accessoire cache bornes plombable / Accessory sealable terminal cover			
)	B Accessoire écartement des vis pour barres 60mm / B spacing device for bars of 60mm			

TAS84 Montage barre à plat, fixation sur barre horizontale Terminals on long side, fixing on horizontal bar				
REFERENCE / ORDER CODE		Courant primaire Primary current	CL. 0,5	CL. 1
Secondaire / Secondary				
5A	1A	A	VA	VA
))	300	-	2
))	400	3	5
))	500	5	7
))	600	6	10
))	700	6	10
))	750	8	12
))	800	8	12
))	1000	10	15
))	1200	12	15
))	1250	12	15
))	1500	15	20
))	1600	15	20
))	2000	20	25
))	2500	25	30
3020 0101	Accessoire cache bornes plombable / Accessory sealable terminal cover			
)	B Accessoire écartement des vis pour barres 60mm / B spacing device for bars of 60mm			

NORME DE REFERENCE

EN/IEC 61869-1, 61869-2

CARACTERISTIQUES TECHNIQUES

Courant nominal primaire I_{pr} : 300...2500A

Fréquence nominale: 50Hz

Fréquence de fonctionnement: 47...63Hz

Option: fréquence nominale 400Hz (prestation à préciser)

Courant thermique nominal continu I_{cth} : $< 100\% I_{pr}$

Courant thermique nominal de court-circuit I_{th} : $< 60 I_{pr}$ (max. 90kA)

Courant nominal dynamique I_{dyn} : $2,5 I_{th}$

Facteur de sécurité (FS): ≤ 5

Courant nominal secondaire I_{sr} : 5-1A

Prestation nominale: 2...30VA

Classe de précision: 0,5 - 1

Puissance maximum dissipée²: $\leq 19W$

²Pour le dimensionnement thermique du coffret

La température max.. admissible sur câble à barre primaire est : 125°C

REFERENCE STANDARDS

EN/IEC 61869-1, 61869-2

SPECIFICATIONS

Rated primary current I_{pr} : 300...2500A

Rated frequency: 50Hz

Working frequency: 47...63Hz

Option: rated frequency 400Hz (burdens to the advised)

Rated continuous thermal current I_{cth} : $< 100\% I_{pr}$

Rated short-time thermal current I_{th} : $< 60 I_{pr}$ (max. 90kA)

Rated dynamic current I_{dyn} : $2,5 I_{th}$

Instrument security factor (FS): ≤ 5

Rated secondary current I_{sr} : 5 - 1A

Rated burden: 2...30VA

Accuracy class: 0,5 - 1

Max. power dissipation²: $\leq 19W$

²For switchboard thermal calculation

The allowed max. cable for busbar temp is : 125°C

Fonctionnement avec secondaire ouvert 1 minute

Les transformateurs de courant ne doivent pas fonctionner avec l'enroulement secondaire en circuit ouvert en raison du danger potentiel de surtension et la surchauffe qui peut se produire.

Pour remédier à ce problème, il est possible d'utiliser l'accessoire ATAP015 (NT710) pour être directement raccordé à l'enroulement secondaire du transformateur. Cet accessoire est en mesure de détecter en continu la tension aux bornes et, si la tension atteint la valeur seuil (18V) à cause d'une rupture de raccordement ou de déconnexion des dispositifs, l'accessoire referme automatiquement le circuit. Lorsque les conditions de travail normales sont rétablies, il se déconnecte automatiquement. Connecté en permanence avec l'enroulement secondaire du transformateur à protéger, il ne porte pas atteinte aux fonctionnalités ni aux performances du transformateur de courant. Il ne nécessite aucune alimentation externe (auto-alimenté).

CARACTERISTIQUES D'ISOLEMENT

Transformateur sec, isolé dans l'air

Tension maximum pour l'isolement U_m : 0,72kV valeur efficace

Niveau de tension nominale pour l'isolement: 3kV valeur efficace 50Hz/1min

Classe de l'isolement (EN/IEC 61869-1, 61869-2): B

CONDITIONS D'UTILISATION

Installation non exposée (EN/IEC 61869-1, 61869-2)

Température de référence: $23^{\circ}\text{C} \pm 1^{\circ}\text{C}$

Température d'utilisation: $-25...50^{\circ}\text{C}$ ($T_{pr} < 1000\text{A}$) - $-25...40^{\circ}\text{C}$ ($T_{pr} \geq 1000\text{A}$)

Température moyenne journalière: $\leq 30^{\circ}\text{C}$

Température de stockage: $-40...85^{\circ}\text{C}$

Humidité relative: $\leq 85\%$

Adapté pour l'utilisation en climat tropical

LIMITE DES ERREURS DE COURANT ET DEPLACEMENT DE PHASE

(EN/IEC 61869-1, 61869-2)

Classe de précision Accuracy class	Erreur du courant (rapport) en % du courant nominal indiqué ci-dessous Percentage current (ratio) error at percentage of rated current shown below				
	5	20	50	100	120
	0,5	1,5	0,75		0,5
1	3,0	1,5		1,0	1,0

L'erreur du courant et le déplacement de phase à la fréquence nominale ne doit pas excéder la valeur indiquée dans le tableau lorsque l'enroulement du secondaire représente une valeur de 25% à 100% de la prestation nominale.

BOITIER

Matériau du boîtier: polycarbonate autoextinguible

Indice de protection (EN / IEC 60529): IP40 boîtier, IP00 bornes (IP20 avec cache borne plombable)

Option: cache borne plombable

Poids: 750 grammes (Max.)

RACCORDEMENT

PRIMAIRE

Primaire barre/câble passant

Fixation sur barre : vis avec capuchon isolant

Couple de serrage conseillé : 0,2Nm

SECONDAIRE

Enroulement secondaire : par cosse, serrage par écrou M4

Couple de serrage conseillé : 0,5Nm

Couple de serrage max. conseillé. : 0,8Nm

Connections label: primary winding P1(K) – P2(L)

secondary winding s1(k) – s2(l)

Working time guaranteed with secondary winding open for 1 minute

Current transformers should not be operated with the secondary winding open-circuited because of the potentially dangerous over-voltages and overheating which can occur.

To obviate this problem, it is possible to use ATAP015 (NT710) accessory to be directly connected with the transformer secondary winding, which is able to continuously detect the terminal voltage and, if the voltage reaches the threshold value (18V) owing to a connection breakdown or disconnection of the devices, automatically closes again the circuit.

When the normal working conditions are restored, it automatically disconnects. Continuously connected with the secondary winding of the transformer to protect, it doesn't affect at all the current transformer features or performances. It doesn't need any external supply (self-supplied).

INSULATION REQUIREMENTS

Dry transformer, air insulation

Highest voltage for equipment U_m : 0,72kV r.m.s.

Rated insulation level: 3kV r.m.s. 50Hz/1min

Classe of insulation (EN/IEC 61869-1, 61869-2): B

ENVIRONMENTAL CONDITIONS

Non-exposed installation (EN/IEC 61869-1, 61869-2)

Reference temperature: $23^{\circ}\text{C} \pm 1^{\circ}\text{C}$

Nominal temperature range: $-25...50^{\circ}\text{C}$ ($T_{pr} < 1000\text{A}$) - $-25...40^{\circ}\text{C}$ ($T_{pr} \geq 1000\text{A}$)

Daily mean temperature: $\leq 30^{\circ}\text{C}$

Limit temperature range for storage: $-40...85^{\circ}\text{C}$

Relative humidity: $\leq 85\%$

Suitable for tropical climates

LIMITS OF CURRENTS ERROR AND PHASE DISPLACEMENT

(EN/IEC 61869-1, 61869-2)

Déplacement de phase en % du courant nominal ci-dessous Phase displacement at percentage of rated current shown below									
Minutes Minutes					Centiradians Centiradians				
5	20	50	100	120	5	20	50	100	120
90	45		30	30	2,7	1,35		0,9	0,9
180	90		60	60	5,4	2,7		1,8	1,8

The current error and phase displacement at rated frequency shall not exceed the values given in table when the secondary burden is any value from 25% to 100% of the rated burden.

HOUSING

Housing material: self extinguishing polycarbonate

Protection degree (EN / IEC 60529): IP40 housing, IP00 terminals (IP20 with sealable terminal cover)

Option: sealable terminal cover

Weight: 750 grams (Max.)

CONNECTIONS

PRIMARY

Passing cable/bus bar primary

Fixing on bar: screws, with insulated caps

Suggested tightening torque: 0,2Nm

SECONDARY

Secondary winding : tightening by nut M4

Suggested tightening torque : 0,5Nm

Suggested tightening max. : 0,8Nm

Connections label: primary winding P1(K) – P2(L)

secondary winding s1(k) – s2(l)

En effectuant plus de passage de câble (enroulements) à l'intérieur du transformateur, il est possible de réduire la valeur de courant primaire, tout en conservant les valeurs secondaires du courant, la prestation et la classe de précision.

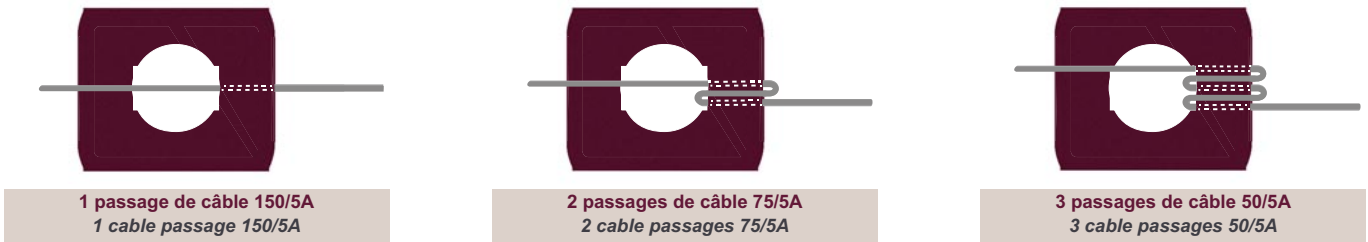
Courant primaire effectif = courant primaire nominal: Nm enroulements

Ex. : transformateur avec rapport = 150/5A

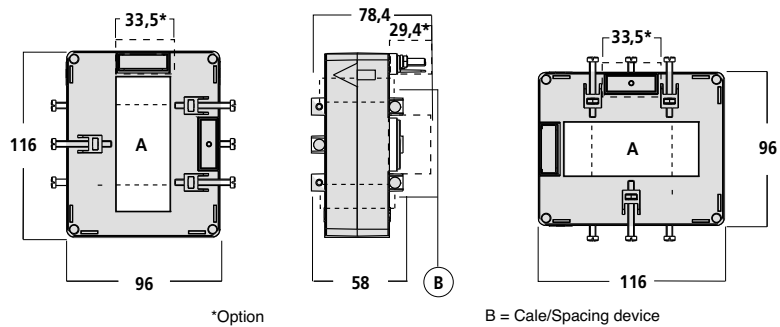
Making more cable passages (windings) inside the transformer, it is possible to reduce the primary current value, keeping unchanged the secondary current values, burden and accuracy class.

Actual primary current = rated primary current : Nm windings

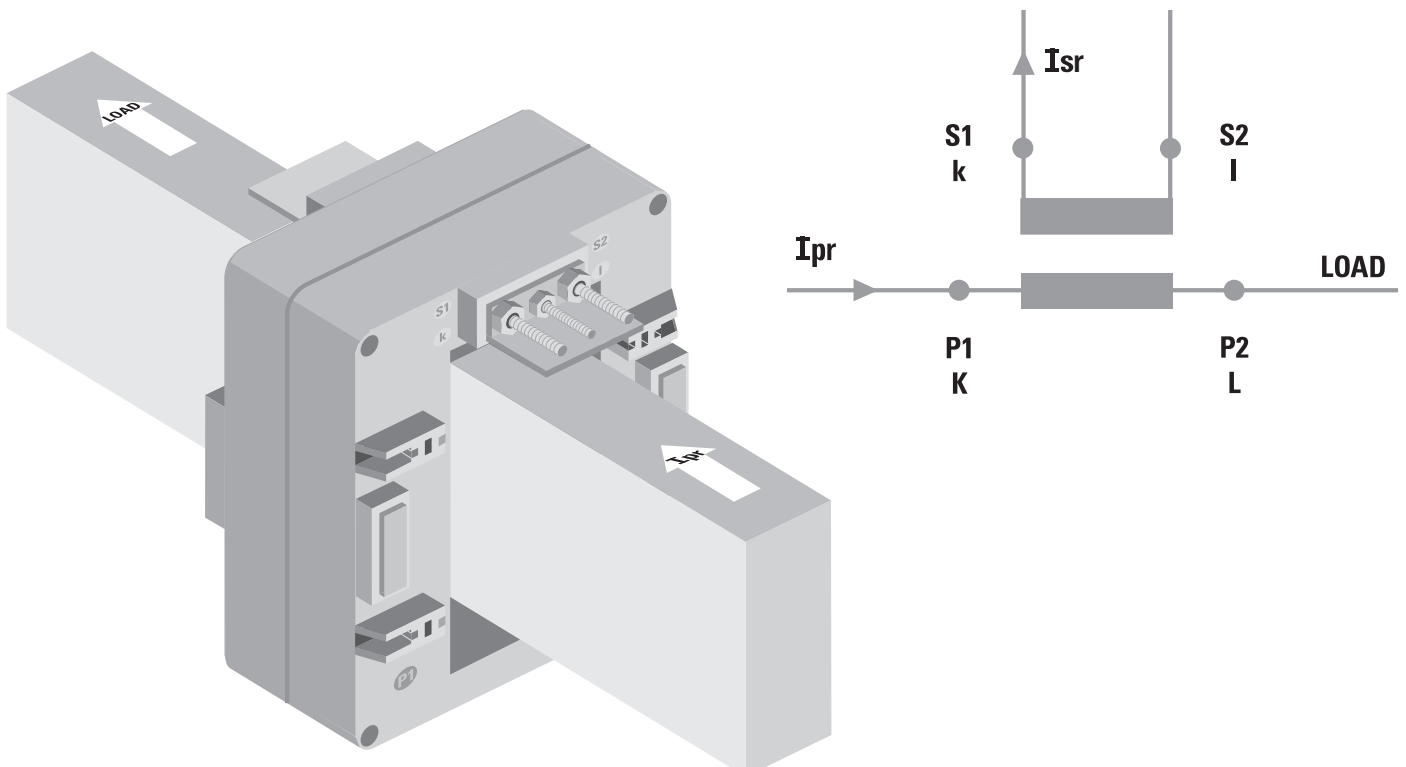
Ex. : transformer with ratio = 150/5A



DIMENSIONS DIMENSIONS



DIMENSIONS DIMENSIONS



IMESYS se réserve à chaque moment de modifier les caractéristiques sans préavis écrit / IMESYS reserves the right to modify the technical characteristics without notice.