



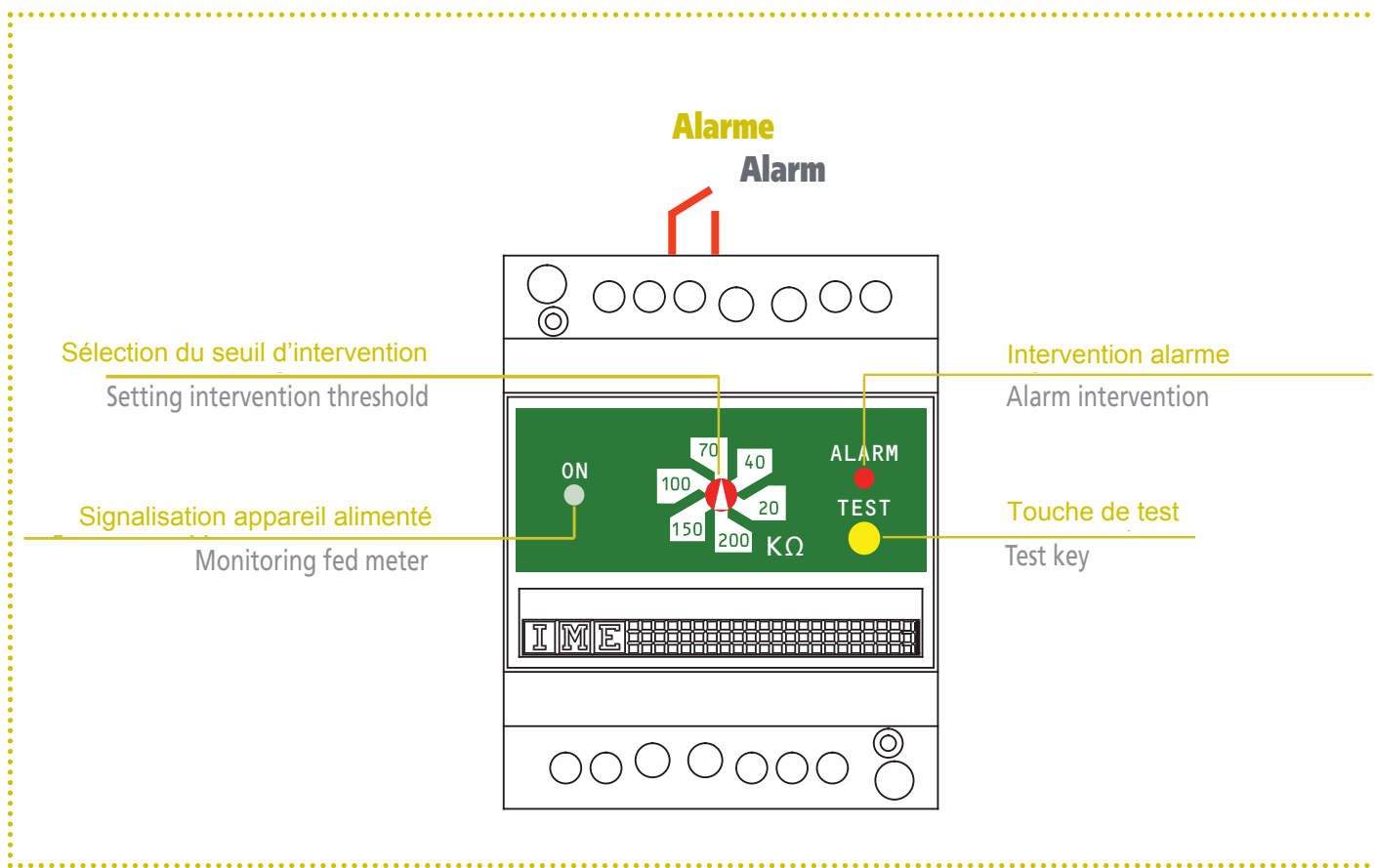
**Contrôleur d'isolement  
pour système de  
distribution IT  
4 Modules**



**Insulation monitor  
for IT distribution  
system  
4 Module**

**Iso RI2A**

Contrôle permanent de l'isolement vers la terre, dans les systèmes de distribution IT.  
Réseau monophasé 24...400V ca  
Seuil d'intervention réglable 20...200kΩ  
ou 5...200kΩ  
Sortie relais alarme

Continuous control of insulation towards earth, in IT distribution system  
24...400V ac single-phase network  
Selectable threshold 20...200kΩ  
or 5...200kΩ  
Alarm relay output



REFERENCE ORDERING CODE	ALIM. AUX. AUX. SUPPLY	SEUIL THRESHOLD	RESEAU LINE
	150V ca/ac	20...200kΩ	24...400V ca/ac
	230V ca/ac		
	150V ca/ac	5...200kΩ	
	230V ca/ac		

## ENTREE

**Raccordement:** système de distribution IT

**Tension du réseau:** 24...400Vca

**Fréquence nominale fn:** 50Hz

**Fréquence de fonctionnement:** 47...63Hz

**Tension de mesure:** 12Vcc

**Courant de mesure:** < 50μA

## AFFICHAGE

**Instrument alimenté:** LED verte "ON"

**Intervention alarme:** Led rouge "ALARM"

## REGLAGES

**Point d'intervention:** réglable par commutateur rotatif 6 positions

**Calibres:** 20 / 40 / 70 / 100 / 150 / 200kΩ ou 5 / 10 / 20 / 50 / 100 / 200kΩ

## ALARME

**Intervention de l'alarme:** LED rouge "ALARM" + commutation relais

**Précision de l'intervention:** ± 10% de la valeur sélectionnée

**Temporisation:** ≤ 600ms

**Réarmement (reset):** automatique

**Hystérésis (intervention – reset):** ≤ 20%

## CONTROLE

**Test manuel:** vérification du bon fonctionnement du dispositif

## SORTIE

**Relais "ALARM":** 1 contact SPDT

**Pouvoir de coupure:** 5A 250Vca cosφ 1 – 3A 250Vca cosφ 0,4 – 5A 30Vcc

**Sécurité:** négative (relais normalement désexcité)

## ALIMENTATION AUXILIAIRE

**Valeur nominale Uaux:** 150 - 230V

**Variation admissible:** 0,85...1,1Vaux

**Fréquence nominale:** 50Hz

**Variation admissible:** 47...63Hz

**Autoconsommation:** ≤ 4VA

## ISOLEMENT

(EN/IEC 61010-1)

**Catégorie de l'installation:** III

**Degré de pollution:** 2

**Tension d'essai 2,5kV valeur efficace 50Hz/1 min**

**Circuits considérés:** entrée, sortie relais, alimentation auxiliaire

**Tension d'essai 4kV valeur efficace 50Hz/1 min**

**Circuits considérés:** tous les circuits et la masse

## CONDITIONS D'UTILISATION

**Température de référence:** 23°C ± 2°C

**Température de fonctionnement:** -5...55°C

**Température de stockage:** -25...70°C

**Adapté pour l'utilisation en climat tropical**

**Puissance max. dissipée<sup>3</sup>:** ≤ 3,5W

<sup>3</sup> Pour le dimensionnement thermique du coffret

## INPUT

**Connection:** IT distribution system

**Network voltage:** 24...400Vac

**Rated frequency fn:** 50Hz

**Working frequency:** 47...63Hz

**Metering voltage:** 12Vdc

**Metering current:** < 50μA

## DISPLAY

**Power ON:** LED "ON"

**Alarm intervention:** red LED "ALARM"

## SETTING UP

**Intervention point:** selectable by 6-position rotary switch

**Ranges:** 20 / 40 / 70 / 100 / 150 / 200kΩ or 5 / 10 / 20 / 50 / 100 / 200kΩ

## ALARM

**Alarm intervention:** red LED "ALARM" + relay swirching

**Accuracy:** ± 10% setting value

**Intervention time:** ≤ 600ms

**Reset:** automatic

**Hysteresis (intervention – reset):** ≤ 20%

## CONTROL

**Manual test:** it verifies the device perfect working

## OUTPUT

**Relay "ALARM":** 1 SPDT contact

**Contact range:** 5A 250Vac cosφ 1 – 3A 250Vac cosφ 0,4 – 5A 30Vdc

**Security:** negative (normally de-energised relay)

## AUXILIARY SUPPLY

**Rated value Uaux:** 150 - 230V

**Tolerance:** 0,85...1,1Vaux

**Rated frequency:** 50Hz

**Tolerance:** 47...63Hz

**Rated burden:** ≤ 4VA

## INSULATION

(EN/IEC 61010-1)

**Installation category:** III

**Pollution degree:** 2

**A.C. voltage test 2,5kV r.m.s. value 50Hz/1 min**

**Considered circuits:** input, relay output, aux. supply

**A.C. voltage test 4kV r.m.s. value 50Hz/1 min**

**Considered circuits:** all circuits and earth

## ENVIRONMENTAL CONDITIONS

**Nominal temperature range:** 23°C ± 2°C

**Temperature range:** -5...55°C

**Limit temperature range for storage:** -25...70°C

**Suitable for tropical climates**

**Max. power dissipation<sup>3</sup>:** ≤ 3,5W

<sup>3</sup> For switchboard thermal calculation

## BOITIER

**Boîtier:** 4 modules DIN 43880

**Face avant et bornier plombable**

**Raccordement:** bornier à vis

**Montage :** rail 35mm

**Type de profil:** TH35-15 (EN/IEC 60715)

**Matériau du boîtier:** polycarbonate autoextinguible

**Degré de protection (EN/IEC 60529):** IP54 face avant IP20 bornes

**Poids:** 350 grammes

## HOUSING

**Housing:** 4 module DIN 43880

**Sealability front frame and terminal blocks**

**Connections:** screw terminals for cable up to 4mm<sup>2</sup>

**Mounting:** snap-on 35mm rail

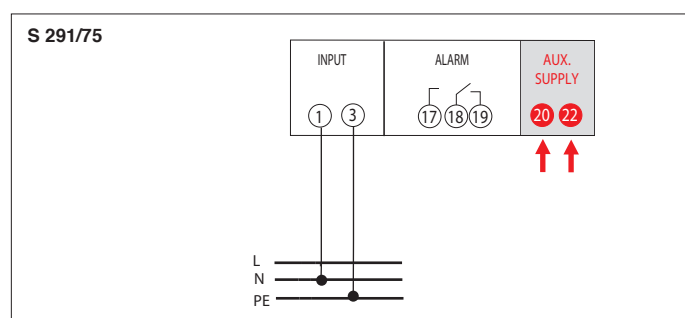
**Rail type:** top hat TH35-15 (EN/IEC 60715)

**Housing material:** self-extinguishing makrolon

**Protetion degree (EN/IEC 60529):** IP54 front frame IP20 terminals

**Weight:** 350 grams

## SCHEMA DE RACCORDEMENT WIRING DIAGRAM



## DIMENSION DIMENSIONS

