

# Compteur d'énergie 63A, à raccordement direct

Réf.: 60179000 – 60179500 – 60177860

Modèle: CONTO D4-Pd



Sommaire	Pages
1. Utilisation.....	1
2. Gamme.....	1
3. Installation.....	1
4. Dimensions.....	1
5. Connexions.....	2
6. Données de fonctionnement.....	2
7. Caractéristiques générales.....	3
8. Conformité et certifications.....	6
9. Communication.....	7

## 1. UTILISATION

Compteur d'énergie bidirectionnelle active et réactive (4 quadrants), avec connexion directe.

L'appareil, composé de 4 modules DIN, est auto-alimenté et équipé d'une communication ModBus ou MBus ou d'une sortie impulsionnelle et d'une entrée à double tarif.

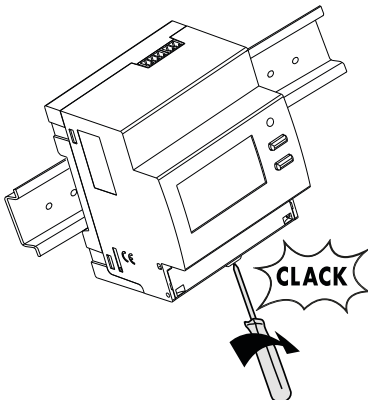
## 2. GAMME

Code Réf.	I <sub>max</sub>	Sorties	Entrées	Plage de tension
60179000	63A	Impulsions	Impulsions	3x230V 3x400V ± 15%
60179500	63A	ModBus	2 Tarif / Impulsions	3x230V 3x400V ± 15%
60177860	63A	MBus	2 Tarif / Impulsions	3x230V 3x400V ± 15%

## 3. INSTALLATION

### Fixation:

Sur rail symétrique EN/IEC 60715 ou guide DIN 35.

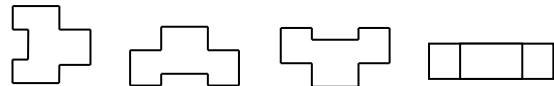


### Outillages nécessaires:

Pour la fixation du dispositif sur guide DIN : tournevis plat de 5,5 mm (de 4 à 6 mm)

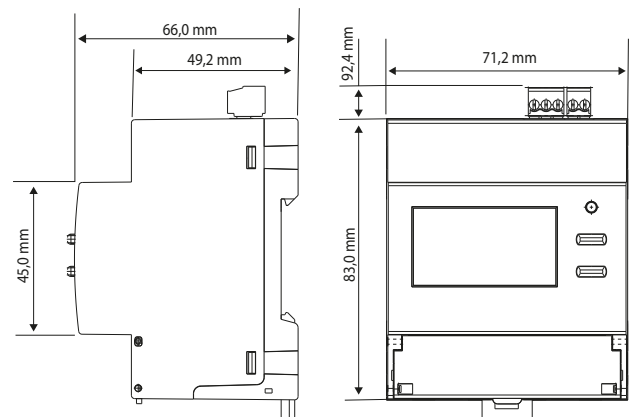
### Position de fonctionnement :

Verticale, horizontale, dessus/dessous, latérale



## 4. DIMENSIONS

Boîtier: 4 modules DIN43880



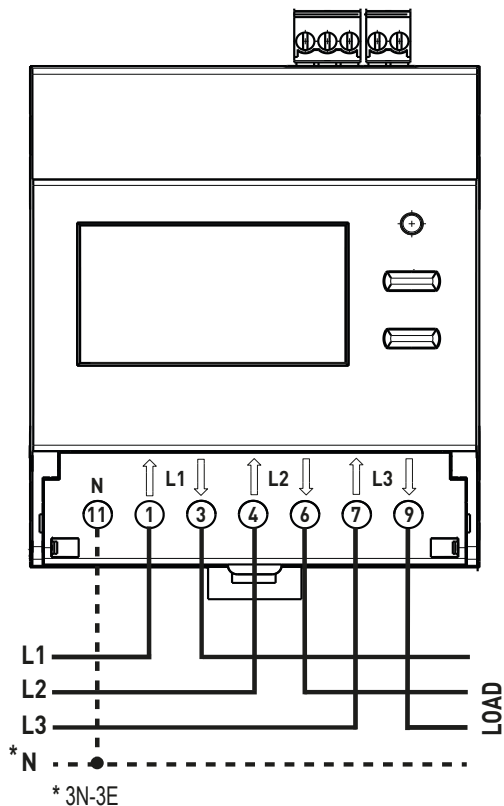
# Compteur d'énergie 63A, à raccordement direct

Réf.: 60179000 – 60179500 – 60177860

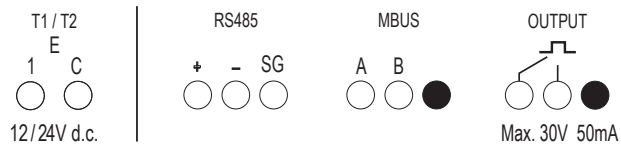
Modèle: CONTO D4-Pd

## 5. CONNEXIONS - BRANCHEMENT

Schémas raccordement:



### Marquage borniers et combinaison schémas



## 6. DONNÉES DE FONCTIONNEMENT

### 6.1 ELECTRIQUE

#### Courants:

- Courant de référence,  $I_{ref}$ : 5A
- Courant minimum,  $I_{min}$ : 0,25A
- Courant maximal,  $I_{max}$ : 63A
- Courant de démarrage,  $I_{st}$ : 20mA

#### Tensions nominales:

- Tension triphasée nominale  $U_n$ : 3x230V~ / 3x400V~  $\pm 15\%$

#### Fréquence nominale:

- $F_n$ : 50Hz; 60Hz
- Variation admise: 49...51Hz; 59...61Hz

#### Section connectable:

- Câbles en cuivre
- Bornes de branchement des tensions (L1, L2, L3, N):

	Sans douille	Avec douille
Câble rigide	1 x 0,75 + 16 mm <sup>2</sup>	-
Câble flexible	1 x 0,75 + 16 mm <sup>2</sup> ( $\varnothing$ 5mm)	1 x 4 + 10 mm <sup>2</sup>

- Borniers sur la partie supérieure du compteur (entrée, sortie impulsions et Mbus)

	Câble rigide	Câble rigide
Câble rigide	1 x 0,2 + 1,5 mm <sup>2</sup>	-
Câble flexible	1 x 0,2 + 1 mm <sup>2</sup>	1 x 0,2 + 1 mm <sup>2</sup>

#### Outillages nécessaires :

- Pour les bornes de branchement des tensions (L1, L2, L3): tournevis plat de 6mm ou Pozidriv n°2
- Pour la borne de branchement du neutre (N): tournevis plat de 6 mm ou Pozidriv n°2
- Pour les borniers sur la partie supérieure du compteur (entrée, sortie impulsions et bus): tournevis plat de 2,5 mm

# Compteur d'énergie 63A, à raccordement direct

Réf.: 60179000 – 60179500 – 60177860

Modèle: CONTO D4-Pd

## 6.2 MECANIQUE

### Bornes à vis:

- Profondeur des bornes: 12mm
- Longueur des dénudages du câble: 11mm

### Tête de la vis:

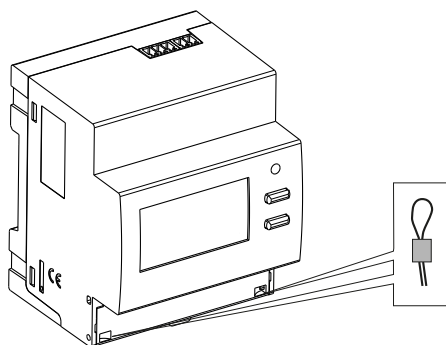
- Bornes de branchement des tensions (L1, L2, L3): vis à tête mixte à entaille et Pozidriv n°2
- Borne de branchement du Neutre (N): vis à tête mixte à entaille et Pozidriv n°2.
- Borniers sur la partie supérieure du compteur (entrée, sortie impulsions et bus): vis à tête à entaille.

### Couple de serrage recommandé:

- Bornes de branchement des tensions (L1, L2, L3): de 1,6 Nm à 2 Nm
- Borne de branchement du neutre (N): de 1,6 Nm à 2 Nm
- Borniers sur la partie supérieure du compteur (entrée, sortie impulsions et bus): 0,2 N/m

### Protection des bornes:

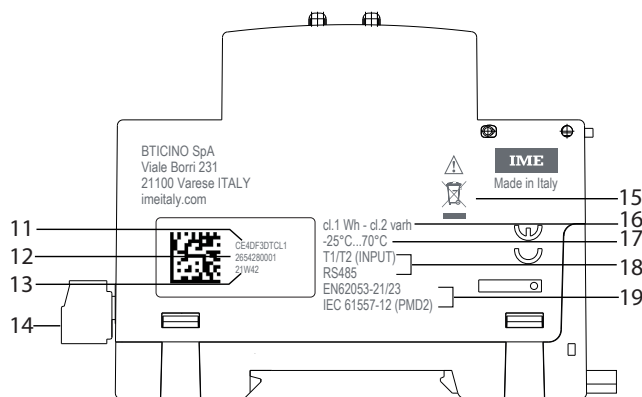
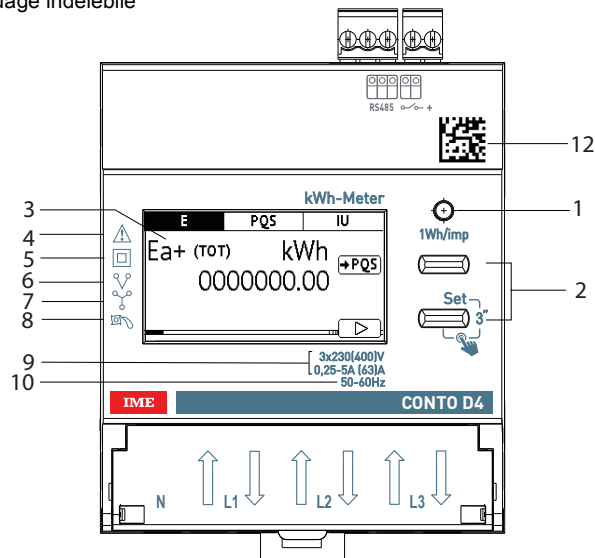
- Les bornes de puissance sont protégées par des caches coulissants et isolables intégrés au dispositif.



## 7. CARACTÉRISTIQUES GÉNÉRALES (continue)

### Données de marquage:

Marquage indélébile



1. LED métrologique
2. Clavier constitué de 2 boutons à deux fonctions (visualisation/configuration)
3. Écran graphique
4. Consulter le manuel d'utilisation avant de procéder à l'installation.
5. Double isolation
6. Activation sur ligne triphasés 3 fils
7. Activation sur ligne triphasés 4 fils
8. Dispositif anti-rotation (anti-diminution)
9. Tension/Courant
10. Fréquence
11. Code produit
12. Datamatrix pour traçabilité produit
13. Semaine et année de fabrication
14. Bornes de branchement sorties
15. Symbole DEEE
16. Classe de précision
17. Température d'utilisation
18. Sorties
19. Norme

# Compteur d'énergie 63A, à raccordement direct

Réf.: 60179000 – 60179500 – 60177860

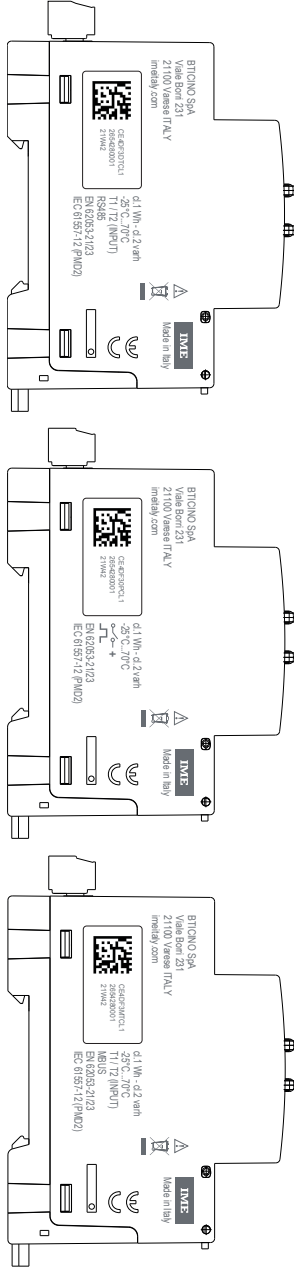
Modèle: CONTO D4-Pd

## 7. CARACTÉRISTIQUES GÉNÉRALES

### Marquage au laser

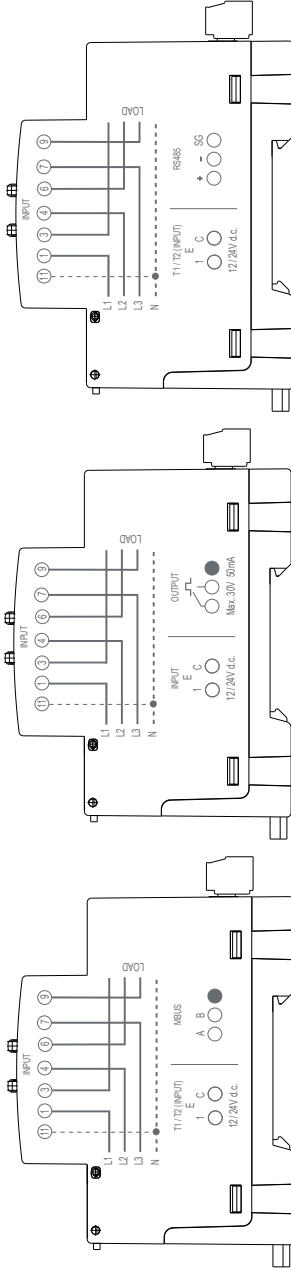
#### Côté gauche

Informations de traçabilité



#### Côté droit

Schéma de branchement



## 7. CARACTÉRISTIQUES GÉNÉRALES *(continue)*

### Écran:

- Graphique à rétroéclairage 1,8 pouces (256x128).

### Résolution:

- Compteurs total: 0,01kWh/kvarh
- Compteurs partiel: 0,01kWh/kvarh
- Compteurs tarifs : 0,01kWh/kvarh

### Affichage maximum :

- Compteurs total: 9 999 999,99
- Compteurs partiel : 9 999 999,99
- Compteurs tarifs : 9 999 999,99

**LED métrologique :** 1Wh/imp.

### Visualisation de la valeur et programmation:

- Avec le clavier frontal, 2 boutons.
- Modification protégée par un code d'identification (**code prédéfini 1000**) ; le code peut être modifié pendant la procédure de programmation.

### Grandeurs mesurées et précision conformes à la EN/IEC 61557-12

- Courant : cl.0,5
- Tension: cl.0,5
- Fréquence:  $\pm 0,1$  Hz
- Puissance totale active instantanée, phase, valeur moyenne et valeur moyenne max. : cl.1
- Puissance totale réactive instantanée, phase cl.2
- Puissance totale apparente instantanée, phase : cl.1
- Facteur de puissance : cl.1

### Puissance moyenne :

- Grandeur : puissance active
- Calcul : moyenne mobile, sur la période sélectionnée
- Temps moyen : 5/8/10/15/20/30/60min.

### Totalisateur horaire :

- Décompte heures et minutes de fonctionnement (**totalisateur pouvant être remis à zéro**)
- Résolution : 7 chiffres (5 pour les heures + 2 pour les minutes)
- Visualisation maximum : 99 999,99 (total tarifs)
- Valeur programmable : 0...50% Pn (positive)

# Compteur d'énergie 63A, à raccordement direct

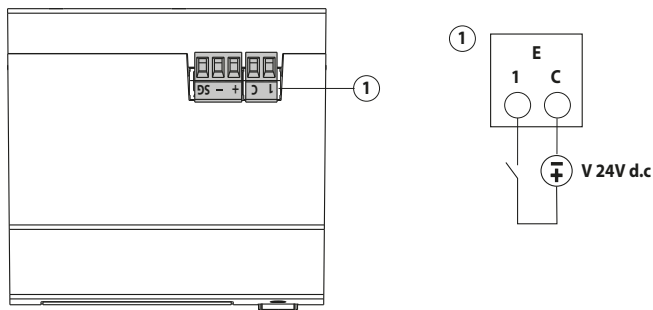
Réf.: 60179000 – 60179500 – 60177860

Modèle: CONTO D4-Pd

## 7. CARACTÉRISTIQUES GÉNÉRALES

### Entrée numérique

- L'entrée numérique permet la commutation du décompte de l'énergie sur 2 tarifs.
- 2 bornes d'entrée avec point commun (1 - C)
- Tension nominale : 12 – 24V d.c. max. 10mA



### Caractéristiques du port de communication ModBus :

- Adresses programmables : de 1 à 255 (5\*)
- Vitesse de communication : 4,8 – 9,6 – 19,2\* – 38,4 kbps
- N°-bit : 8
- Bit de parité : aucune parité, paire\*, impaire
- Bit de stop : 1
- A isolation galvanique par rapport aux autres entrées de mesure
- Standard RS485 3 fils, half-duplex
- Protocole Modbus® RTU
- Temps de réponse (time-out demande/réponse) : ≤ 200ms
- Résistance de terminaison de 120 Ω intégrée à l'instrument (réglable dans le menu de RÉGLAGE, valeur par défaut « none »\*)

### Caractéristiques du port de communication MBus:

- Standard : EN 13757
- Transmission : asynchrone sérielle
- N°-bit : 8
- Bit de parité : paire\*, fixe
- Vitesse de communication: 300-600-1.200-2.400\*-4.800-9.600bit/s
- N° adresse primaire : 0\*...250
- N° adresse secondaire : 0...99 999 999
- Load MBus : 1
- A isolation galvanique par rapport aux autres entrées de mesure
- Mesures transférées : voir protocole de communication

### Caractéristiques de la sortie à Impulsions :

- Opto-relai à contact SPST-NO libre de potentiel
- Type S0 (IEC/EN62053-31)
- Tension Uimp: Max. 24V a.c./d.c.
- Courant Iimp: Max. 50 mA
- Poids de l'impulsion programmable, valeurs possibles:  
1 – 10\* – 100 – 1k – 10k Wh/imp ou varh/imp
- Durée de l'impulsion programmable, valeurs possibles:  
50 -100\* – 200 – 300 – 400 – 500ms

\* Configuration par défaut

## 7. CARACTÉRISTIQUES GÉNÉRALES

### Alimentation auxiliaire :

- Dérivée de la prise de tension (Auto-alimentée)

### Température ambiante de fonctionnement :

- Min. = - 25 °C Max. = + 70 °C

### Température ambiante de stockage :

- Min. = - 25 °C Max. = + 70 °C
- Humidité max. 85% sans condensation.

### Surintensité de courte durée :

- 30 I<sub>max</sub> per 10ms

### Courant de court-circuit:

- I<sub>max</sub> (kA): 17,5 (Δt: 7,4msec)
- Énergie .635 MA²s

### Autoconsommation circuit de tension :

- Max.1,5VA triphasée

### Autoconsommation circuit de courant:

- Max.1,8W par phase

### Puissance thermique maximale dissipée pour le dimensionnement des tableaux : ≤ 6W

### Classe de protection :

- Indice de protection des bornes contre les corps solides et les liquides: IP 20 (IEC/EN 60529).
- Indice de protection de l'habillage contre les corps solides et les liquides: IP 54 (IEC/EN 60529).

### Protection du dispositif :

- Avec disjoncteur magnéto-thermique

**Environnement:** mécanique M1 - électrique E2

**Matériau habillage:** Polycarbonate

**Volume emballé :** 0,60 dm<sup>3</sup>.

**Poids:** 0,210Kg

## 8. CONFORMITÉ ET CERTIFICATIONS

### Isolation

- Catégories de mesure : III
- Degré de pollution : 2
- Tension d'isolation,  $U_i$  : 300 V Phase-Neutre

### Rigidité diélectrique :

- Alimentation / Sorties : 4kV / 50Hz / 1min
- Habillage / Terminaisons : 4kV / 50Hz / 1min

### Impulsion:

- Alimentations : 6,3kV / 1,2 – 50µsec / 0,5J
- Alimentation / Sorties : 6,3kV / 1,2- 50µs / 0,5J

### Conformité aux normes:

- Énergie active: classe de précision B (classe 1 EN / CEI 62053-21) selon EN 50470-1, -3
- Énergie réactive: classe de précision 2 selon EN / CEI 62053-23
- Compatibilité électromagnétique: selon EN 50470-1, -3

### Respect de l'environnement - Conformité aux directives CEE:

- Conformité à la directive 2011/65/UE modifiée par la directive 2015/863 (RoHS 2) qui prévoit l'interdiction des substances dangereuses telles que le plomb, le mercure, le cadmium, le chrome hexavalent, les retardateurs de flamme polybromobiphényle (PBB) et les polybromodiphényléthers (PBDE).
- Conformité à la directive 91/338/CEE du 18/06/91 et au décret 94-647 du 27/07/04
- Conformité au règlement REACH

### Matériaux plastiques:

- Matériaux plastiques sans halogènes.
- Marquage des parties conforme aux normes ISO 11469 et ISO 1043.

### Emballages:

- Conception et production des emballages conformes au Décret 98-638 du 20.07.98 et à la directive 94/62/CE.

9. COMMUNICATION

Schéma de branchement RS485 Modbus:

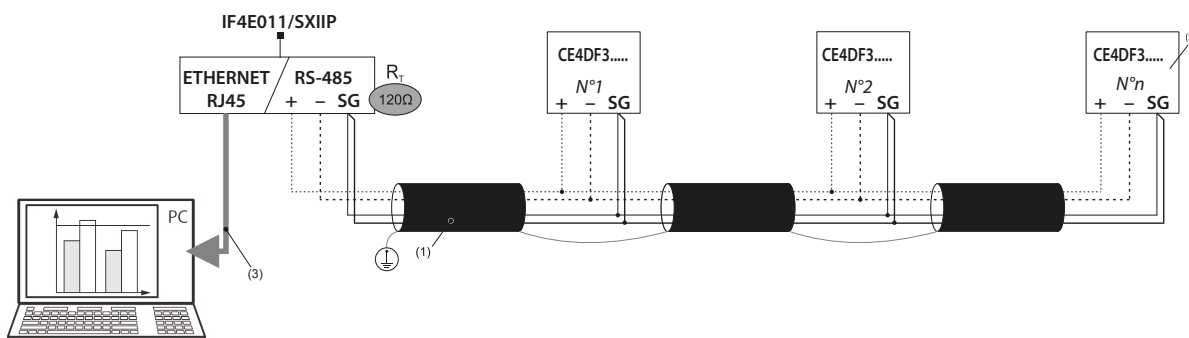
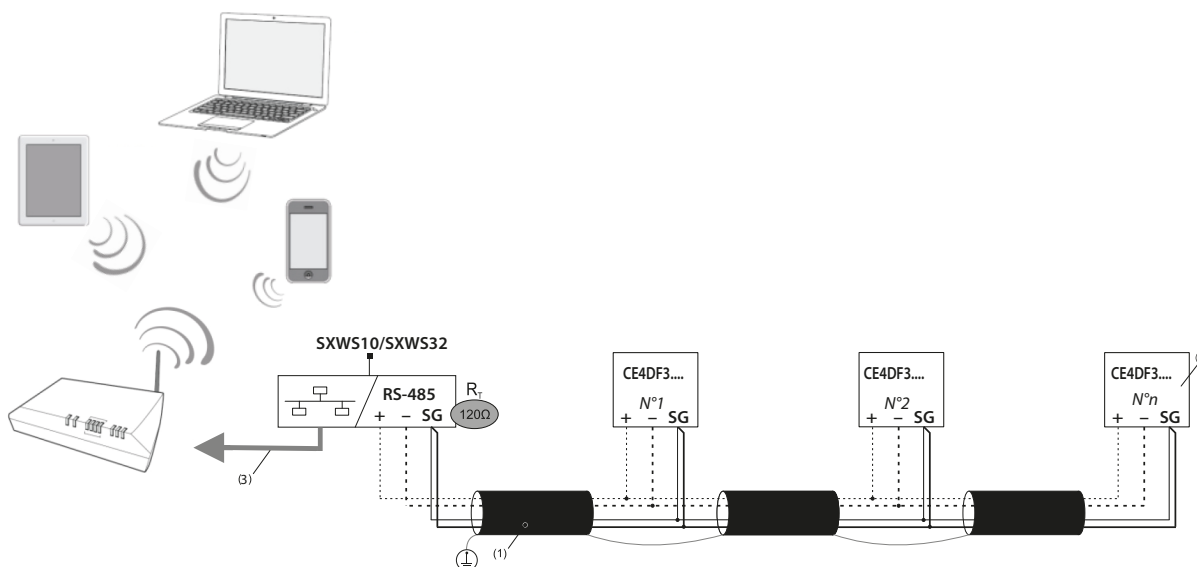


Schéma de branchement RS485 Modbus avec Mini Web Server:

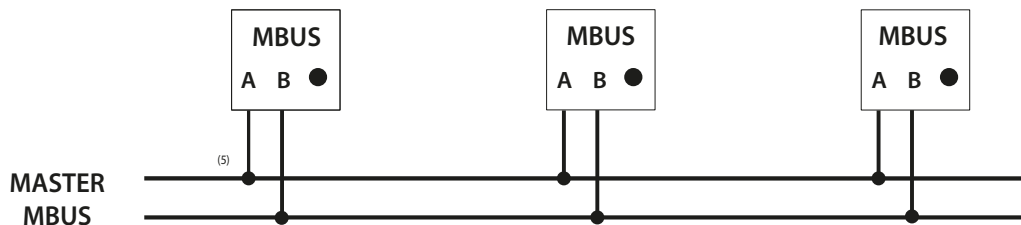


(1) RS485: Utilisation prescrite de câble Belden 9842, Belden 3106A (ou équivalent) pour une longueur maximum du bus de 1000 m ou de câble de Catégorie 6 (FTP ou UTP) pour une longueur maximum de 50 m.

(2) Résistance de terminaison de 120 Ω intégrée à l'instrument (réglable dans le menu de RÉGLAGE)

(3) Ethernet: Cat. 6 (FTP/UTP)

Tables de communication:



Connexions non polarisées  
(5) Un câble téléphonique standard à deux fils (JYStY N°2\*0.8 mm)

- Les protocoles de communication MODBUS et MBUS sont disponibles sur le site <http://www.imeitaly.com>