

Il non rispetto alla lettera delle condizioni d'installazione e di utilizzo può generare rischi di scariche elettriche o di incendio  
The instructions for installation and use must be strictly observed in order to avoid the risk of electric shock or fire  
Ne pas respecter strictement les conditions d'installation et d'utilisation peut entraîner des risques de choc électrique ou d'incendie  
Bei falschem Einbau und/oder Umgang besteht Stromschlag- bzw. Brandgefahr



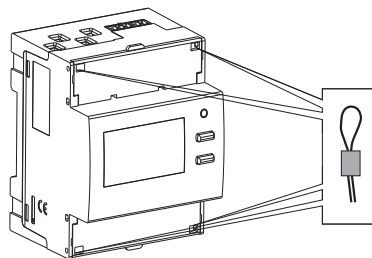
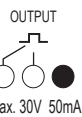
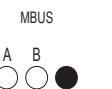
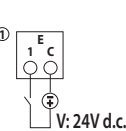
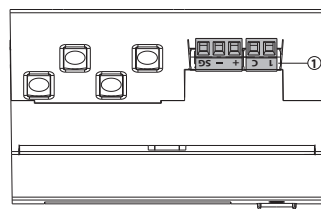
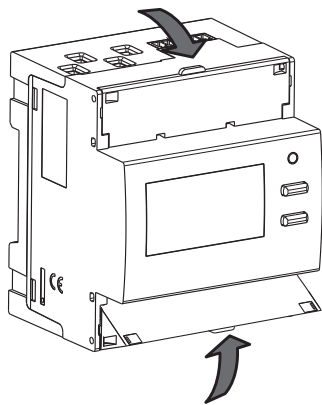
El no cumplimiento estricto de las instrucciones de instalación y uso puede implicar riesgos de choque eléctrico o incendio  
Não respeitar estritamente as condições de instalação e de utilização poderá provocar riscos de choque eléctrico ou de incêndio  
Należy bezwzględnie przestrzegać instrukcji instalacji i użytkowania, aby uniknąć ryzyka porażenia prądem elektrycznym lub pożaru  
Несоблюдение правил монтажа и эксплуатации может повлечь за собой риск поражения электрическим током или возникновения пожара



Η μη αυστηρή τήρηση των συνθηκών εγκατάστασης και χρήσης μπορεί να επιφέρει κινδύνους ηλεκτροπληξίας ή πυρκαγιάς  
Montaj ve kullanim direktifleri, yangin ve elektrik çarpması risklerine karşı mutlaka gözden geçirilmelidir  
Följ noggrant installationsanvisningen för att undvika elektrisk chock alt. brand  
Instruksjoner for installasjon og bruk må følges nøye for å unngå fare for elektrisk støt eller brann  
Manglende overholdelse af vilkår og betingelser for installation og brug kan medføre risici for elektrisk støt eller brand  
قد يؤدي عدم الالتزام بشروط وأحكام التركيب والاستخدام إلى مخاطر حدوث صدمة كهربائية أو نشوب حريق

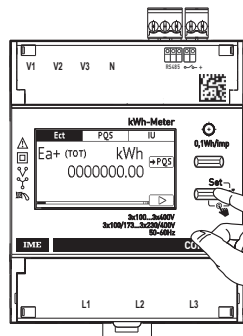
(IT) (GB) (FR) (DE) (ES) (PT) (RU) (GR) (TR) (SV) (NO) (DK) (AR)

• Ingresso/Uscita • Input/Output • Entrée/Sortie • Eingabe/Ausgabe • Entrada/Salida • Entrada/Saída  
• Wejście/Wyjście • Вход/Выход • Εισόδου/Εξόδου • Giriş/Çıkış • Ingång/Utgång • Input / Output  
• دخول / خروج

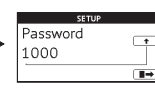
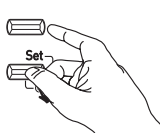
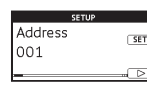


• Posizioni per la Piombatura • Positions for lead plating  
• Positions pour le plombage • Positionen der Plombierung  
• Posiciones por el Emplomado • Posição para selar  
• Miejsca do plombowania • Позиции для герметизации  
• Θέσεις για τις υδραυλικές εγκαταστάσεις • Mühürleme  
• Uttagmärkning • Posisjoner for blyplater  
• Position for plumbering • مواضع السباكة

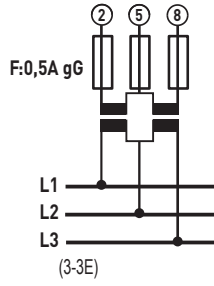
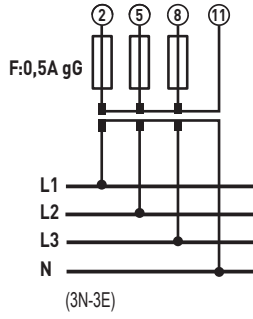
U	3x100...3x400V 3x100/173...3x230/400V	CAT III
I	CT/1A - /5A I <sub>min</sub> = 0,01A I <sub>1</sub> = 5A I <sub>max</sub> = 6A	
cl.	CE4TBOPCL1 CE4TBDTCL1 CE4TBMTCCL1	Cl. 1 Wh (EN 62053-21) Cl.2 varh (EN 62053-23)
LED	0,1 Wh/imp	
COM	RS485 Modbus	Mbus
L1-L2-L3 V1-V2-V3-N	11 mm MAX 1,5 x 10 mm <sup>2</sup>	Recommended torque 1,6 to 2Nm COMBI PZ2
	1,5 x 10 mm <sup>2</sup>	
	1,5 x 16 mm <sup>2</sup>	
1 C RS485 MBUS	8 mm MAX 1 x 1 mm <sup>2</sup>	Recommended torque 0,2Nm 0,5 x 2,5mm
	1 x 1 mm <sup>2</sup>	
	1 x 1,5 mm <sup>2</sup>	
Temperature	(-25°C) - (55°C)	



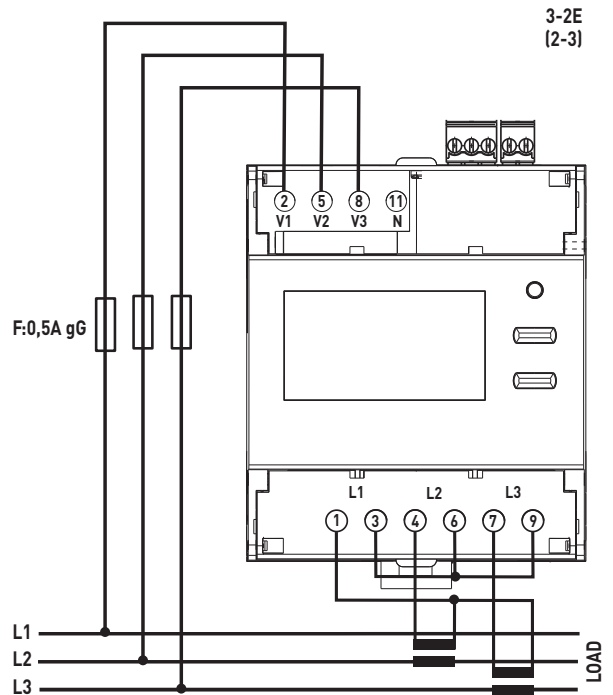
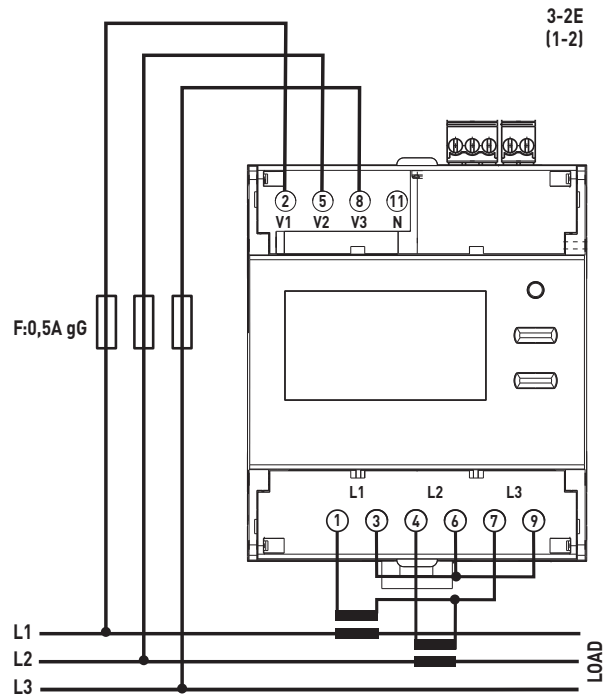
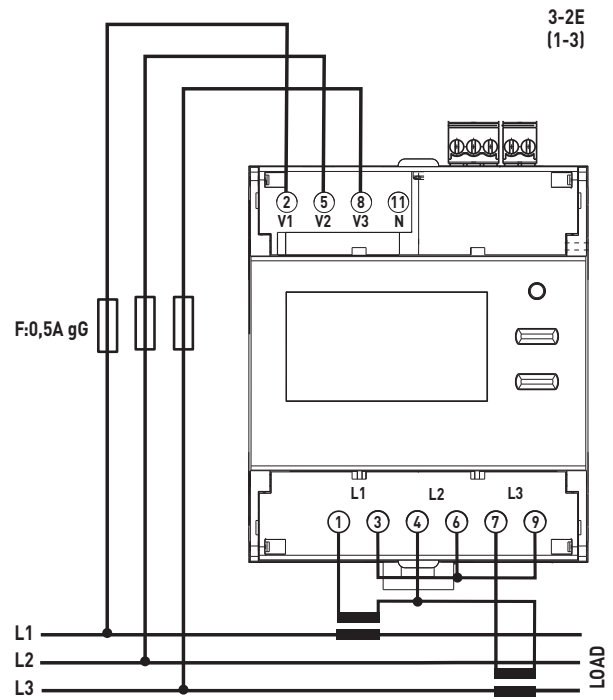
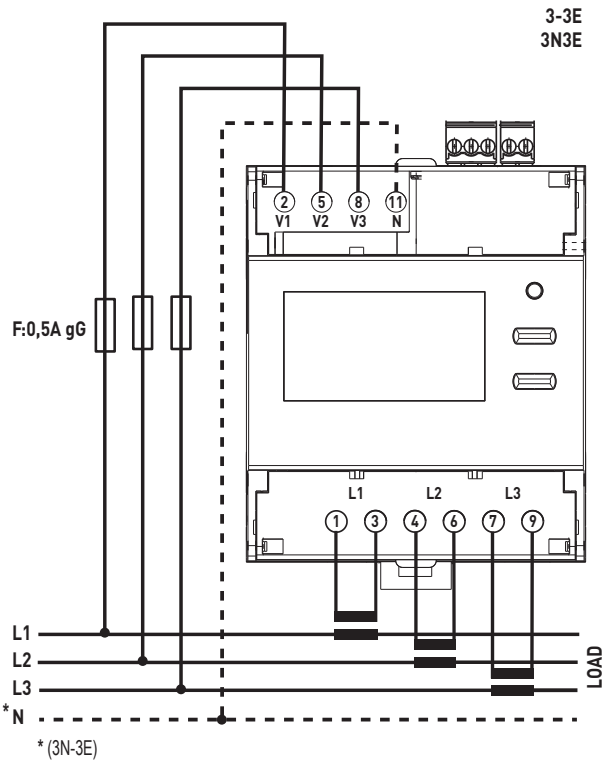
3 sec.



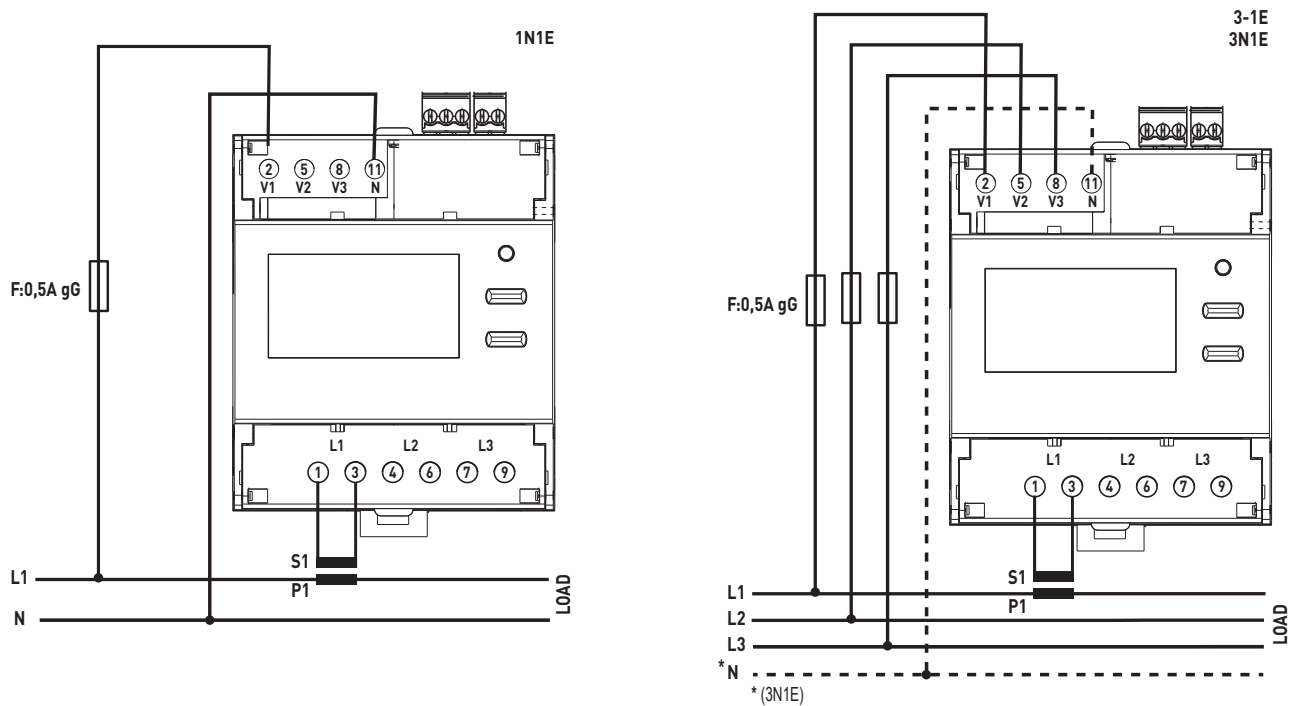
• Inserzione su VT • Connection on VT • Connexion sur VT • Verbindung über VT • Conexión en VT • Conexão no VT • Połączenie na VT • Подключение по VT • Подключение по VT • VT'de bağlantı • Anslutning på VT • Tilkobling på VT • Tilslutning på VT • VT اتصال على



• Schemi di collegamento • Wiring diagrams • Schémas de câblage • Anschlussbilder • Esquemas de conexión • Esquemas de ligação • Schematy oprzewodowania • Схемы подключения • Σχέδια σύνδεσης • Bağlantı şemaları • Inkopplingschema • Koblingssskjema • Tilslutningsdiagram • أنظمة الاتصال

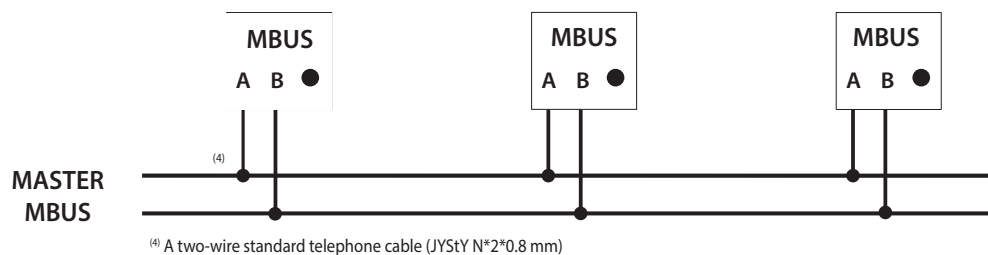


• Schemi di collegamento • Wiring diagrams • Schémas de câblage • Anschlussbilder • Esquemas de conexión • Esquemas de ligação • Schematy oprzewodowania  
 • Схемы подключения • Σχέδια σύνδεσης • Bağlantı şemaları • Inkopplingschema • Koblingssskjema • Tilslutningsdiagram • أنظمة الاتصال



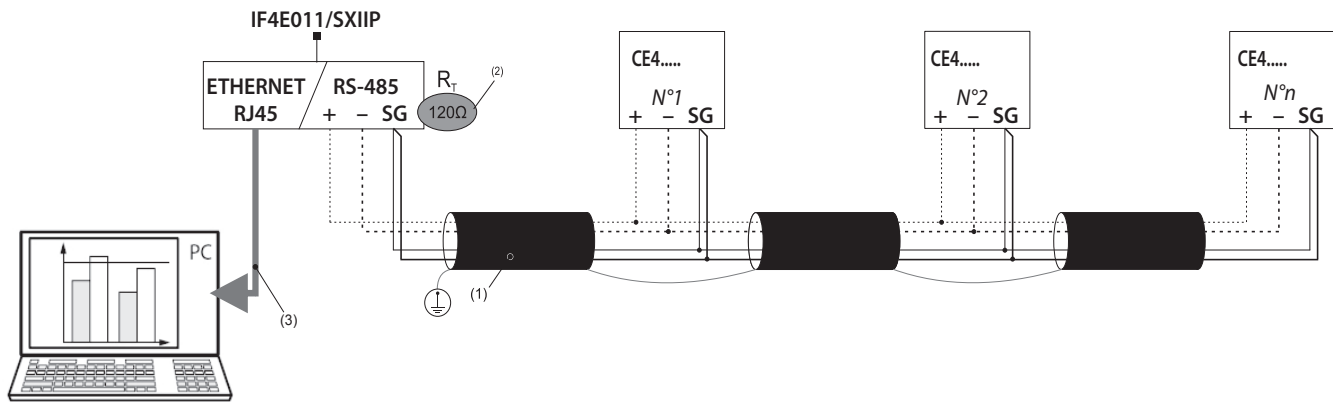
• Il collegamento dei TA verso terra dipende dalle normative in vigore nel proprio Paese • The connection of the CTs to earth depends on the regulations in force in your country • La connexion des TC à la terre dépend de la réglementation en vigueur dans votre pays • Der Anschluss der Stromwandler an die Erde hängt von den in Ihrem Land geltenden Vorschriften ab • La conexión de los TC a tierra depende de la normativa vigente en su país • A conexão dos TC para terra depende das normas em vigor no seu País • Podłączenie Przekładników Prądowych do ziemi zależy od przepisów obowiązujących w danym kraju • Подключение Трансформаторов Тока к заземлению зависит от правил, действующих в вашей стране • Η σύνδεση των Μετασχηματιστών με τη γείωση εξαρτάται από τους κανονισμούς που ισχύουν στη Χώρα σας • AT'lerin toprağa bağlantısı, ülkenizde yürürlükte olan düzenlemelere bağlıdır • Anslutningen av Strömtransformatorn till jord beror på vilka bestämmelser som gäller i ditt land • Tilkoblingen ved Strømtransformatoren mot jordet kobling avhenger av regelverket i brukslandet • Strømtransformatorens tilslutning til jord skal udføres i overensstemmelse med de gældende bestemmelser i installationslandet • يعتمد توصيل محولات قياس التيار "TA" بالأرض على اللوائح المعمول بها في بلدك

• Schema di collegamento MASTER MBUS • MASTER MBUS wiring diagram • Schéma de raccordement MASTER MBUS • Anschlussbilder MASTER MBUS  
 • Esquemas de conexión MASTER MBUS • Esquemas de ligação MASTER MBUS • Schemat oprzewodowania MASTER MBUS • Схема подключения MASTER MBUS  
 • Διάγραμμα σύνδεσης MASTER MBUS • MASTER MBUS bağlantı şeması • Kopplingsanvisningar nätverk MASTER MBUS • MASTER MBUS koblingssskjema  
 • MASTER MBUS tilslutningsdiagram • MASTER MBUS مخطط توصيل



• Collegamenti non polarizzati • Non-polarized connections • Connexions non polarisées • Nicht polarisierte Verbindungen • Conexiones no polarizadas • Conexões não polarizadas  
 • Połączenia niespolaryzowane • Неполаризованные соединения • Polarize olmayan bağlantılar • Ikke-polariserede anslutningar • Non-polarisert tilkoblinger • Ikke-polariserede forbindelser  
 • Μη πολωμένες συνδέσεις • مركبات غير مستقطبة

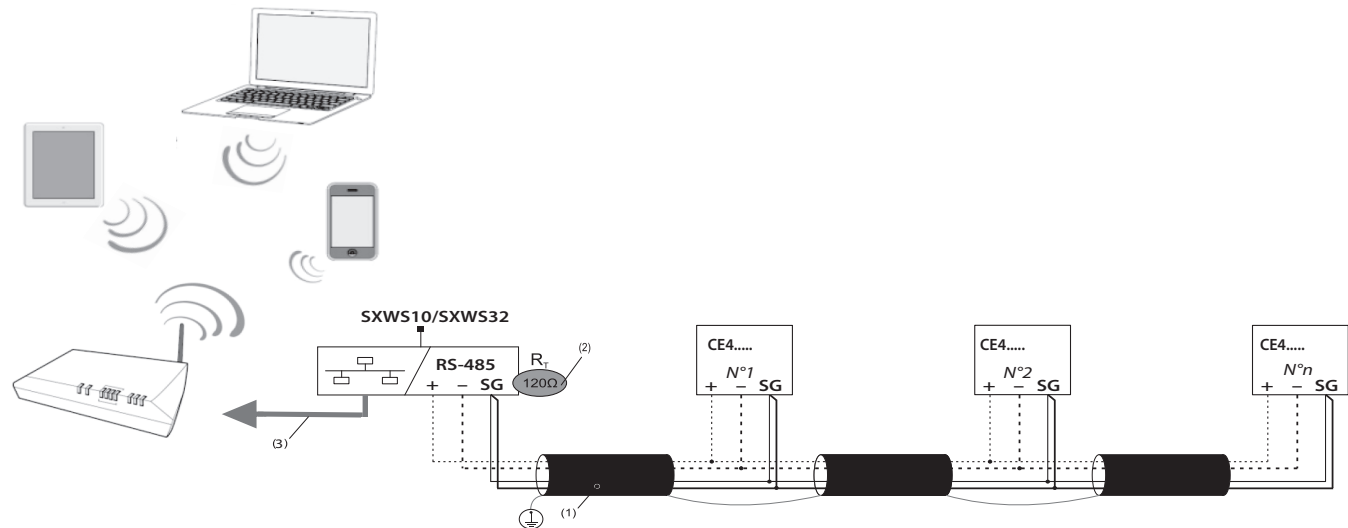
- Schema di collegamento RS485 • RS485 wiring diagram • Schéma de raccordement RS485 • Anschlussbilder RS485 • Esquemas de conexión RS485 • Esquemas de ligação RS485
- Schemat oprzewodowania RS485 • Схема подключения RS485 • Διάγραμμα σύνδεσης RS485 • RS485 bağlantı şeması • Kopplingsanvisningar nätverk RS485
- RS485 koblingsskjema • RS485 tilslutningsdiagram • RS485 مخطط توصيل



(1) BELDEN 9842, BELDEN 3106A (or/equivalent) max. 1000 m, Cat. 6 (FTP/UTP) max. 50 m

- (2) Resistenza non fornita a corredo da collegare tra "+ e -" del 1° e dell'ultimo dispositivo della linea
- Resistance not furnished to be connected between "+ and -" of the 1st and last device of the line
  - Résistance non fournie pour être connectée entre "+ et -" du 1er et dernier dispositif de la ligne
  - Der Widerstand wird nicht für die Verbindung zwischen "+ und -" des ersten und letzten Geräts der Leitung geliefert
  - Resistencia no fornida para conectarse entre el "+ y -" del 1er y último dispositivo de la línea
  - Resistência não incluído para ser conectada entre o "+ e -" do primeiro e último dispositivo da linha
  - Rezystancja niedostarczana, włączana między "+ i -" pierwszego i ostatniego urządzenia w linii
  - Сопротивление не поставляется в комплекте (должно быть подключено между "+ и -" первого и последнего устройств линии)
  - Η αντίσταση δεν παρέχεται για σύνδεση μεταξύ "+ και -" της πρώτης και της τελευταίας συσκευής της γραμμής
  - Hatta bulunan 1. ve son cihazın "+ ve -" uçları arasında direnç bağlı değil
  - Termineringsmorstånd vid första och sista mätpunkt medlevereras ej.
  - Motstand ikke inkludert for tilkobling mellom "+ og -" på første og siste enheten på linjen
  - Modstand mellem "+ og -" på første og sidste enhed på linjen er ikke nødvendig.
  - شكلي المقاومة من خلال الجهاز

(3) Ethernet: Cat. 6 (FTP/UTP)



Indirizzo Modbus, Modbus Address, Adresse Modbus, Modbus-Adresse, Dirección Modbus, Endereco Modbus, Adres Modbus, Адрес Modbus, Διεύθυνση Modbus, Modbus Adresi, Modbus adress, Modbus adresse, Modbus adresse, عنوان مودبوس : 5  
 Velocità, Baud Rate, Vitesse, Geschwindigkeit, Velocidad, Velocidade, Szybkość transmisji, Скорость передачи данных, ταχύτητα, Baud Değeri, Överföringshastighet, Baud rate, Baudrate, سرعة : 19,2 kbps  
 Parità, Parity, Parité, Paritätsbit, Paridad, Paridade, Parzystość, Четность, ισότητα, Parite, Paritet, Paritet, Paritätsbit, مساواة : Pari, Even, Paire, Gerade, Par, Par, Równy, чет, ίσος, eşit, lika, lik, lig, مساو



La documentazione completa é disponibile sul sito <http://www.imeitaly.com>  
 Complete documentation is available at <http://www.imeitaly.com>  
 La documentation complète est disponible sur le site Web <http://www.imeitaly.com>  
 Weitere Dokumente können Sie von der Webseite: <http://www.imeitaly.com> herunterladen  
 La documentación completa está disponible en el sitio web <http://www.imeitaly.com>  
 A documentação completa está disponível no <http://www.imeitaly.com>  
 Kompletna dokumentacja dostępna na stronie: <http://www.imeitaly.com>  
 Вы можете загрузить руководства пользователя и другую документацию по адресу <http://www.imeitaly.com>  
 Η πλήρης τεκμηρίωση είναι διαθέσιμη στον ιστότοπο <http://www.imeitaly.com>  
 Bütün dokümanlar <http://www.imeitaly.com>  
 Detaljerad teknisk information kan laddas ner från <http://www.imeitaly.com>  
 Fullstendig dokumentasjon finnes tilgjengelig på <http://www.imeitaly.com>  
 Fuldstændig dokumentation tilgængelig på <http://www.imeitaly.com>  
 الوثائق الكاملة متاحة على <http://www.imeitaly.com>