

IME



ISTRUMENTI MISURE ELETTRICHE SpA

www.imeitaly.com

Via Travaglia 7 20094 CORSICO (MI) Tel. 02 44 878.1 Fax 02 45 03 448 +39 02 45 86 76 63 info@imeitaly.com



Conto D2





Conteggio energia

Quantificano i consumi energetici



Comunicazione

**Comunicano le misure effettuate a distanza
Interfacciano differenti modi di comunicazione**

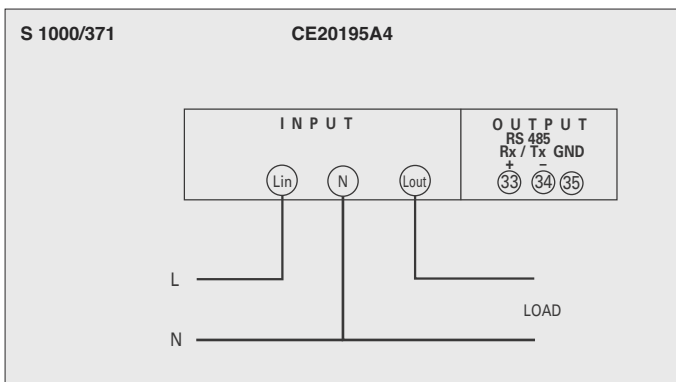
Indice

Schemi d'inserzione	pag. 3
Istruzioni per l'installazione	pag. 3
Descrizione Frontale	pag. 4
Programmazione	pag. 4
Parametri Programmabili	
1 Cd	pag. 5
2 Comunicazione RS485	pag. 5
3 Uscita Impulsi Energia	pag. 6
4 Contaore	pag. 6
5 PC	pag. 6
Parametri Azzerabili	pag. 7
Visualizzazione Anomalie	pag. 7
Visualizzazione	pag. 8
Impostazioni di fabbrica	pag. 9
Collegamento in rete	pag. 9

Schemi d'inserzione

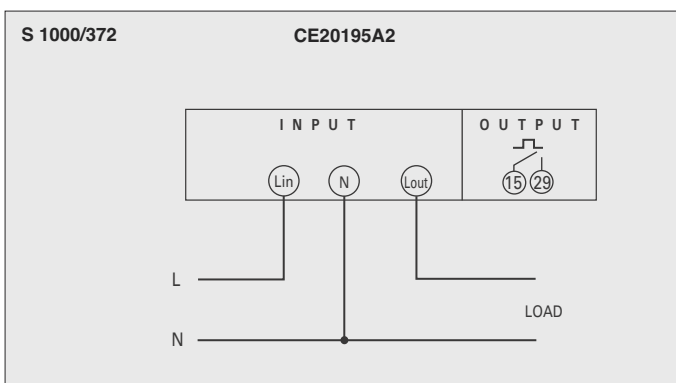
Lo strumento è realizzato per inserzione su linea monofase

Comunicazione RS485



Max. 27V 50mA

Uscita impulsi energia



Istruzioni per l'installazione

L'installazione di questo apparecchio deve essere effettuata esclusivamente da personale qualificato.

Verificare che i dati di targa dell'apparecchio (tensione di misura, corrente di misura, frequenza) corrispondano a quelli effettivi della rete a cui viene collegato lo strumento.

Nei cablaggi rispettare scrupolosamente lo schema di inserzione; una inesattezza nei collegamenti è inevitabilmente causa di misure falsate o di danni allo strumento.

Collegato lo strumento, completare l'installazione con la configurazione dell'apparecchio.

Descrizione Frontale



Display

Cristallo liquido, 6 cifre, visualizza le misure.

LED Metrologico

La frequenza di lampeggiamento è proporzionale all'energia attiva conteggiata

Tasto programmazione/cambio pagina

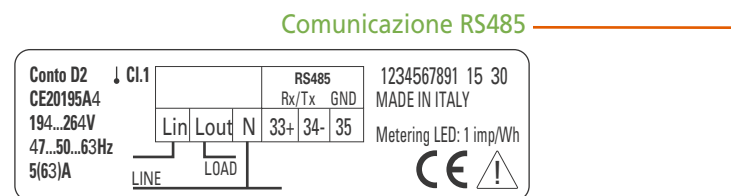
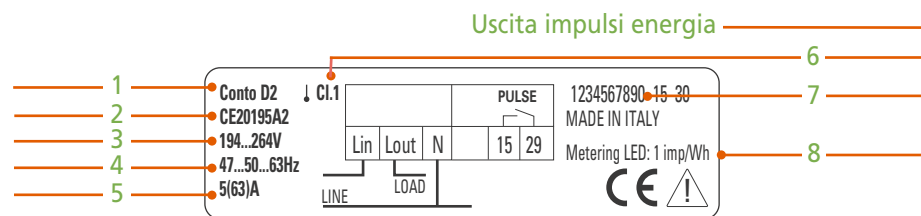
Utilizzato per la programmazione del contatore e per lo scorrimento delle pagine di visualizzazione misure.

Punti di sigillatura custodia e morsetti



Targa dati

Riporta i dati tecnici caratteristici del contatore



- 1 Modello
- 2 Codice prodotto
- 3 Tensione
- 4 Frequenza
- 5 Corrente
- 6 Classe precisione conteggio energia
- 7 Numero matricola
- 8 Peso impulso LED metrologico

Programmazione

L'accesso alla programmazione è protetto da una **Password** numerica.

La programmazione avviene agendo sul tasto frontale **Page** **2s**

- 1 Password accesso
- 2 Comunicazione RS485 (per i modelli che la prevedono)
- 3 Uscita impulsi energia (per i modelli che la prevedono)
- 4 Contatore
- 5 Conferma o modifica Password accesso programmazione



Parametri programmabili

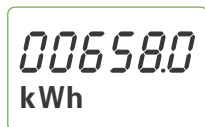
Dalla pagina di visualizzazione dell'energia totale, tenendo premuto il tasto si accede alla programmazione.

Per la programmazione e l'inserimento di: Password di accesso (= 1000), potenza di avvio conteggio contatore e indirizzo RS485 occorre impostare un valore numerico, mentre per tutti gli altri parametri la scelta è fatta su passi fissi predefiniti. Nell'impostazione del valore numerico, sul display si vedrà lampeggiare una cifra che automaticamente si sposta di posizione; una pressione del tasto provoca l'incremento del valore della cifra lampeggiante.

Nelle impostazioni a passi fissi, la pressione del tasto provoca lo scorrimento dei valori predefiniti.

1 Cd

Password accesso



Tenere premuto il **tasto** **2s** fino a visualizzare la pagina



Impostare **Password 1000**



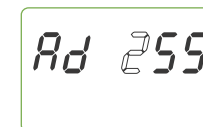
Tenere premuto il **tasto** **2s** fino a visualizzare la pagina successiva

2 Comunicazione RS485 (per i modelli che la prevedono CE20195A4)

2.1 Ad

Numero indirizzo

Valori selezionabili: 1...255

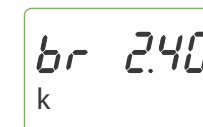


Tenere premuto il **tasto** **2s** fino a visualizzare la pagina successiva

2.2 br

Velocità trasmissione

Valori selezionabili: 2,40 – 4,80 – 9,60 – 19,2 Kbit/s

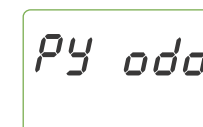


Tenere premuto il **tasto** **2s** fino a visualizzare la pagina successiva

2.3 Py

Bit parità

Valori selezionabili: **EVEn** (pari) – **odd** (dispari) – **nonE** (nessuno)



Tenere premuto il **tasto** **2s** fino a visualizzare la pagina successiva

3 Uscita impulsi energia (per i modelli che la prevedono CE20195A2)

3.1 PU

Peso impulso

Valori selezionabili: 1Wh - 10Wh - 100Wh - 1kWh

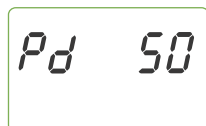


Tenere premuto il **tasto** **2S** fino a visualizzare la pagina successiva

3.2 Pd

Durata impulso

Valori selezionabili: 100 - 150 - 200 - 300 - 400 - 500ms



Tenere premuto il **tasto** **2S** fino a visualizzare la pagina successiva

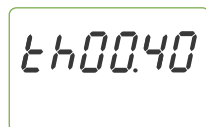
4 Contaore

4.1 th

Soglia potenza attiva, per avvio conteggio

Valori selezionabili: 0,4...50%Pn

Pn = Potenza attiva (riferita a 230V 5A = 1150W)

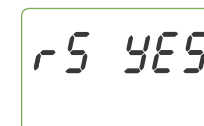


Tenere premuto il **tasto** **2S** fino a visualizzare la pagina successiva

4.2 rS

Modalità azzeramento conteggio contaore

Valori selezionabili: **YES** (conteggio azzerabile da tastiera) - **no** (conteggio non azzerabile da tastiera)



ATTENZIONE: selezionando **no** (conteggio non azzerabile da tastiera) non è possibile azzerare il conteggio contaore da tastiera, inoltre al prossimo accesso alla programmazione sarà disponibile unicamente la selezione della soglia di potenza (p.to 4.1) mentre viene inibita la possibilità di selezionare la modalità di azzeramento (p.to 4.2).

Tenere premuto il **tasto** **2S** fino a visualizzare la pagina successiva

5 PC

Conferma Password

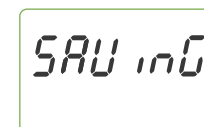
Conferma o modifica **Password** accesso programmazione.

Valori selezionabili: 1000 (impostazione di fabbrica)...9000



Se non si desidera modificare la **Password** di default (1000).

Tenere premuto il **tasto** **2S** fino a visualizzare la pagina



ATTENZIONE!

È indispensabile registrare e conservare in modo sicuro la Password modificata, per poter accedere in futuro al menù di programmazione



Parametri Azzerabili

In fase di visualizzazione è possibile, agendo sulla tastiera, azzerare alcuni parametri.

Energia Attiva parziale Contaore

L'azzeramento del contaore (ore e minuti di funzionamento) è disponibile unicamente se selezionato in fase di programmazione.

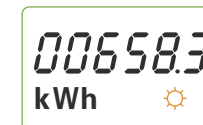
Energia attiva totale	
Energia attiva parziale	Reset
Corrente	
Tensione	
Potenza attiva	
Frequenza	
Fattore di potenza	
Contaore	Reset

Visualizzazione Anomalie

Errore di lettura / salvataggio temporizzato dell' energia

Simbolo ☀ acceso su tutte le pagine di visualizzazione.

Valore letto non affidabile, inviare dispositivo al costruttore.

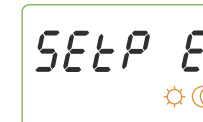


Errore di lettura all'avvio dei parametri di setup

Simboli ☀ ☾ accesi su tutte le pagine di visualizzazione.

Spegnere e riaccendere, verificare i dati di setup.

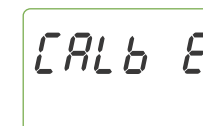
Premere il tasto, leggere energia e inviare dispositivo al costruttore.



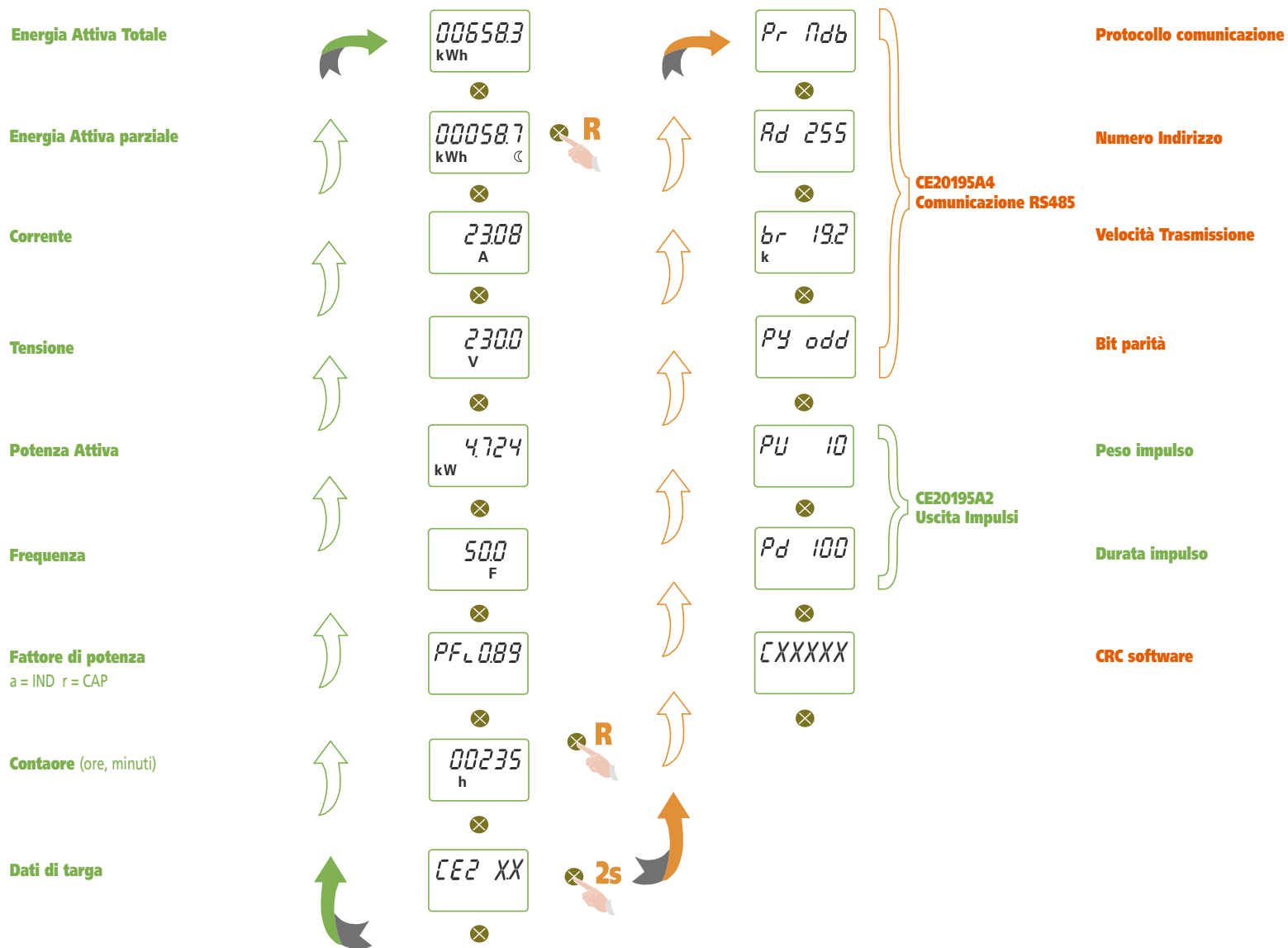
Errore di lettura all'avvio delle costanti metrologiche di calibrazione

Spegnere e accendere il dispositivo.

Se il difetto persiste inviare il dispositivo al costruttore.



Visualizzazione



R Tenere premuto il tasto 2 secondi per il Reset
 2s Tenere premuto per 2 secondi



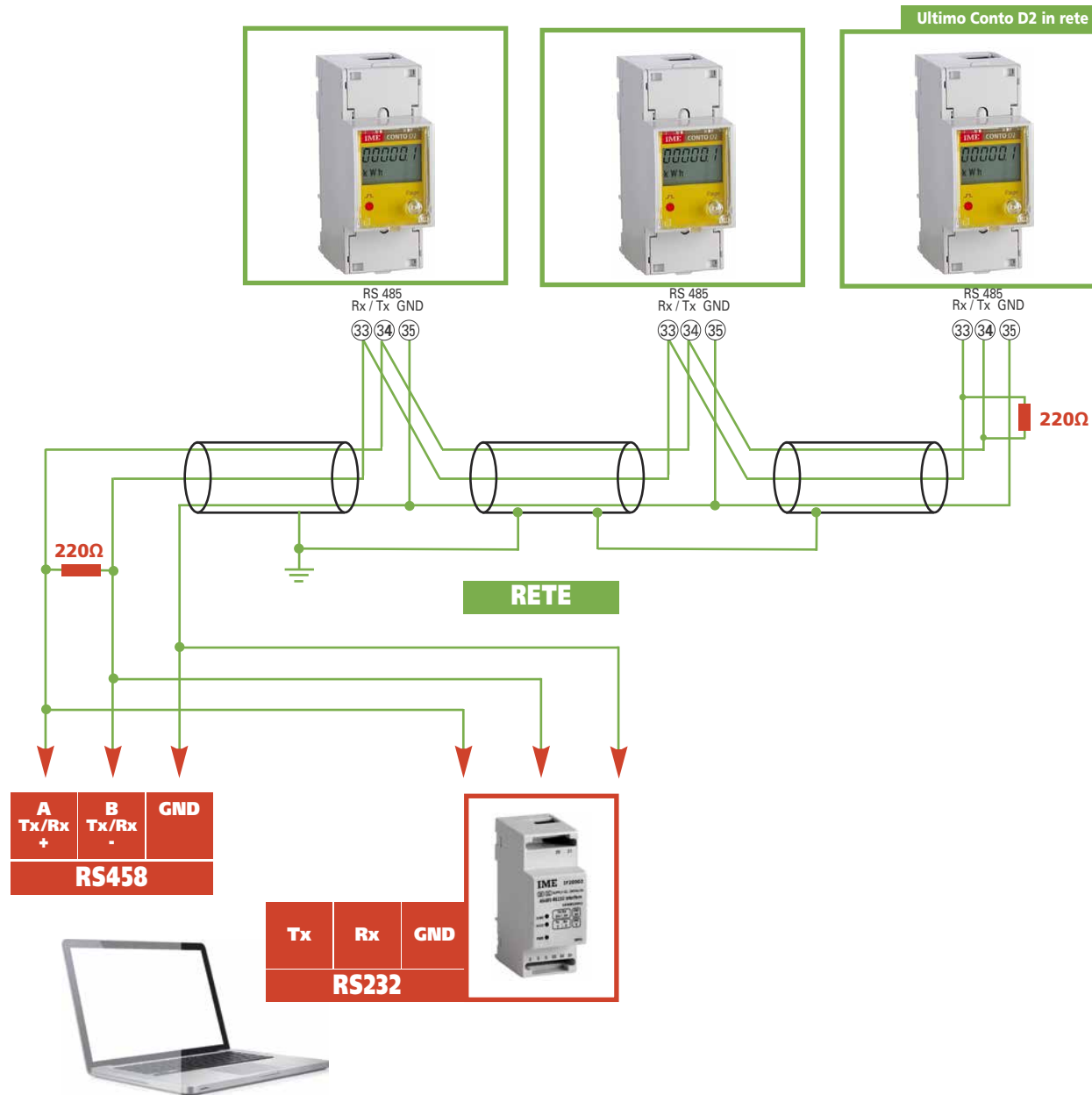
Impostazioni di fabbrica

- Cd:** 1000
- ¹Ad:** 255
- ¹br:** 9600
- ¹Py:** nonE
- ²PU:** 10Wh
- ²Pd:** 100msec
- th:** 0,4%
- rR:** YES

¹ Solo se presente comunicazione RS485

² Solo se presente uscita impulsi energia

Collegamento in rete



IME



ISTRUMENTI MISURE ELETTRICHE SpA

www.imeitaly.com

Via Travaglia 7 20094 CORSICO (MI) Tel. 02 44 878.1 Fax 02 45 03 448 +39 02 45 86 76 63 info@imeitaly.com



Conto D2





Energy counting

They quantify the energy consumption



Communication

They communicate the measurements carried at a distance

Interface different ways of communication

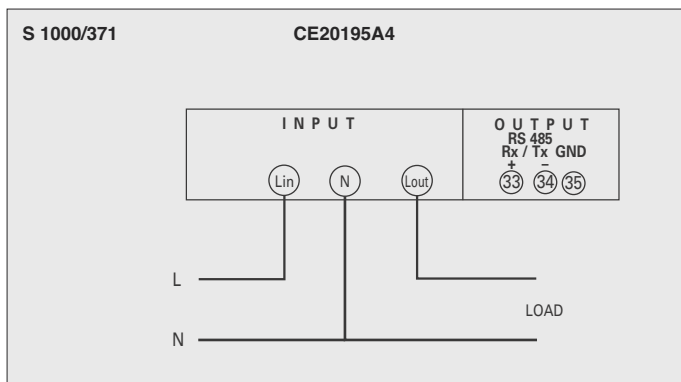
Index

Wiring Diagrams	page 3
Mounting Instructions	page 3
Front Frame Description	page 4
Programming	page 4
Programmable Parameters	
1 Cd	page 5
2 RS485 Communication	page 5
3 Energy pulse output	page 6
4 Run hour meter	page 6
5 PC	page 6
Resettable Parameters	page 7
Anomaly Display	page 7
Display	page 8
Factory Settings	page 9
Network Connection	page 9

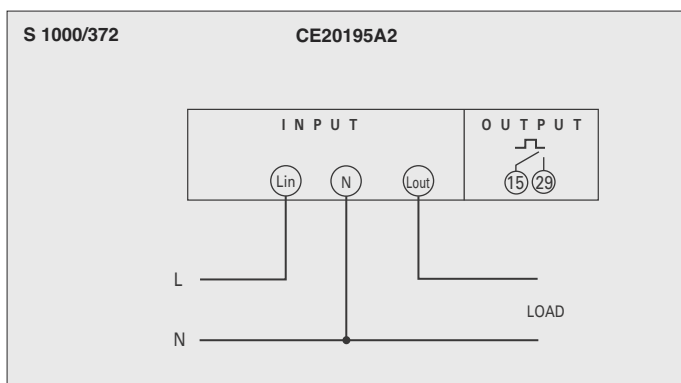
Wiring Diagrams

The meter is designed for single-phase connection

RS485 communication



Energy pulse output



Mounting Instructions

Mounting of this equipment must be carried out just by skilled personnel.

Please make sure that the data on the label (measuring voltage, measuring current, frequency) correspond to the network on which the meter must be connected.

In the wiring scrupulously respect the wiring diagram; an error in connection unavoidably leads to wrong measurements or damages to the meter.

When the meter is connected, conclude the mounting with the configuration as described in the user's manual.

Programmable Parameters

You can access the programming by keeping pressed the key from the total energy display page.

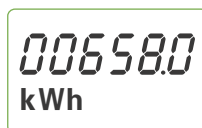
To program and insert access Password (= 1000) of the KWH meter count start power and any RS485 address, you have to load a numeric value, whereas for all the other parameters the choice is made on predetermined fixed steps.

During the setting of the numeric value, the display will show a blinking digit which automatically will change its position; by pressing the key you will increase the value of the blinking digit.

In the fixed step settings, by pressing the key you will have the scrolling of the predetermined values.

1 Cd

Access Password



006580
kWh

Keep pressed the **Page**  **2S** key until the page is displayed



Cd 0000

Load **Password 1000**



Cd 1000

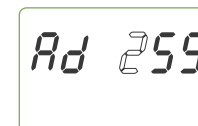
Keep pressed the **Page**  **2S** key until the following page is displayed

2 RS485 communication (for the models designed for CE20195A4)

2.1 Ad

Address number

Selectable values: 1...255



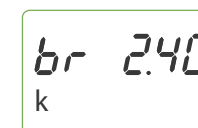
Ad 255

Keep pressed the **Page**  **2S** key until the following page is displayed

2.2 br

Transmission speed

Selectable values: 2,40 – 4,80 – 9,60 – 19,2 Kbit/s



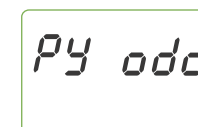
br 2.40
k

Keep pressed the **Page**  **2S** key until the following page is displayed

2.3 Py

Parity Bit

Selectable values: **EVEn** (even) – **odd** (odd) – **nonE** (none)



Py odd

Keep pressed the **Page**  **2S** key until the following page is displayed

3 Energy pulse output (for the models designed for CE20195A2)

3.1 PU

Pulse weight

Selectable values: 1Wh - 10Wh - 100Wh - 1kWh

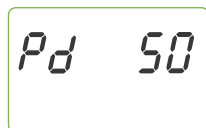


Keep pressed the **Page** **2S** key until the following page is displayed

3.2 Pd

Width of the pulse

Selectable values: 100 - 150 - 200 - 300 - 400 - 500ms



Keep pressed the **Page** **2S** key until the following page is displayed

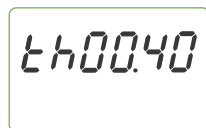
4 Run hour meter

4.1 th

Active power threshold to start count

Selectable values: 0,4...50%Pn

Pn = Active power (referred to 230V 5A = 1150W)

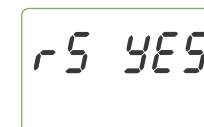


Keep pressed the **Page** **2S** key until the following page is displayed

4.2 rS

Run hour meter count reset mode

Selectable values: **YES** (count resettable through key) - **no** (count not resettable through key)



ATTENTION: by selecting **no** (count not resettable through keyboard) it is not possible to reset run hour meter count through keyboard; besides, in the ensuing access to programming, it will be available just the power threshold selection (point 4.1), while is inhibited the possibility to select the reset mode (p.to 4.2).

Keep pressed the **Page** **2S** key until the following page is displayed

5 PC

Confirm Password

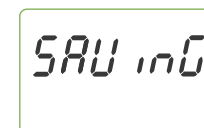
Confirm or modify programming access **Password**

Selectable values: 1000 (factory settings)...9000



If you don't want to modify the default **Password** (1000).

Keep pressed the **Page** **2S** key until the page is displayed



ATTENTION!

It is essential that you record and store in a safe way the modified Password in order to access to the programming menu at a future time.



Resettable Parameters

Acting on the keyboard, it is possible to reset some parameters during the display

Partial Active Energy Run Hour Meter

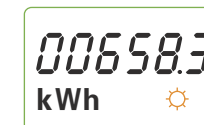
Run hour meter reset (working hours and minutes) it is available just if selected in course of programming.

Total Active Energy	
Partial Active Energy	Reset
Current	
Voltage	
Active Power	
Frequency	
Power Factor	
Run Hour Meter	Reset

Anomy Display

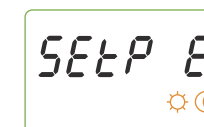
Read error / timed energy backup

Turned on symbol ☀ on to all the display pages.
Unreliable read value, send the device to the manufacturer



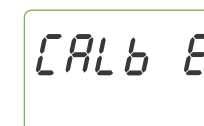
Read error when the setup parameters are triggered

Turned on symbols ☀ ☾ on to all the display pages.
Turn off and turn on the meter, verify the setup data.
Press keyboard, read the energy and send the device to the manufacturer.

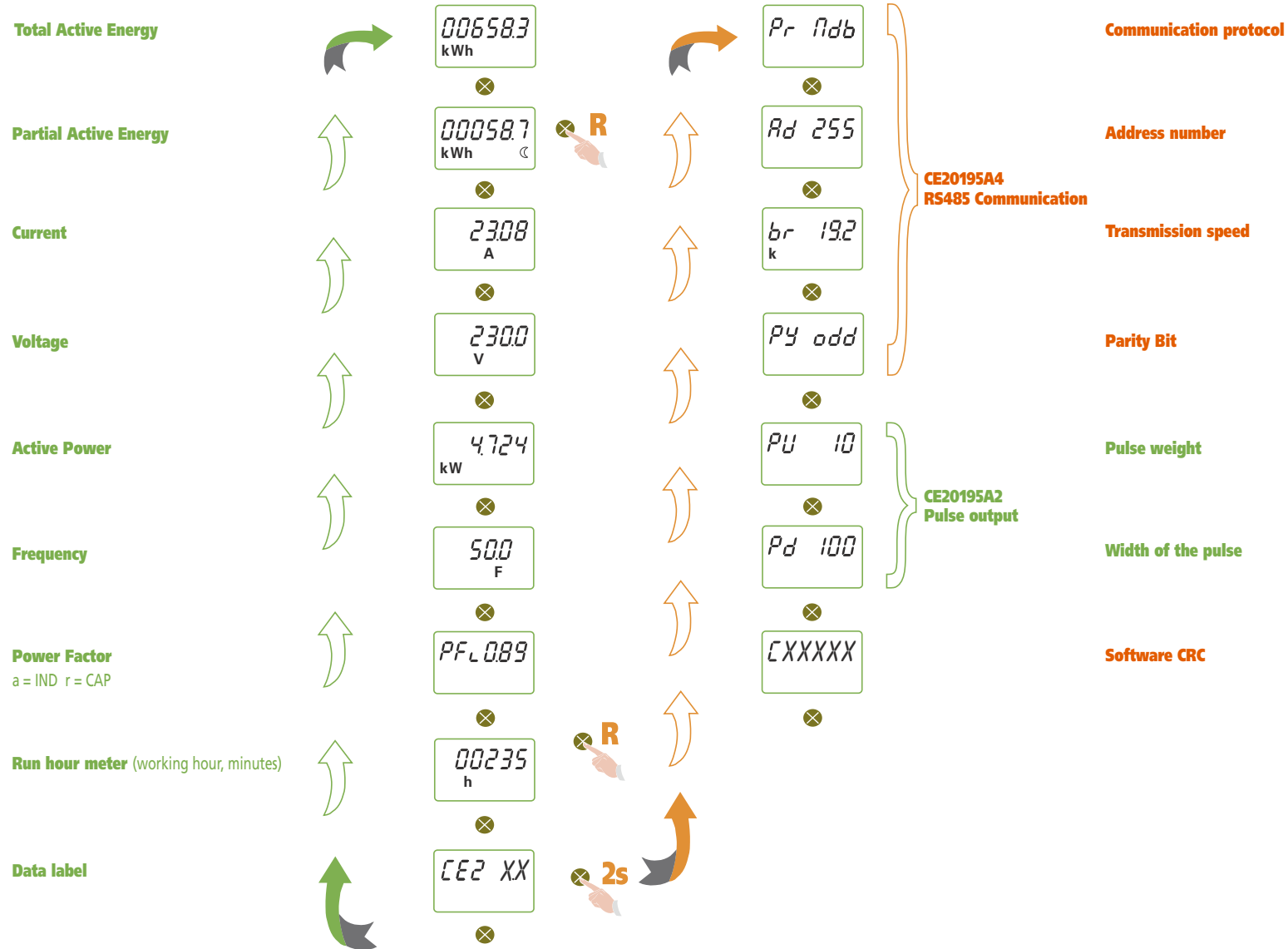


Read error when the metrological and calibration constants are triggered

Turn off and turn on the meter.
If the defect persists, send the device to the manufacturer.



Display



R For the Reset keep pressed the key for 2 seconds
 2s Keep pressed the key for 2 seconds



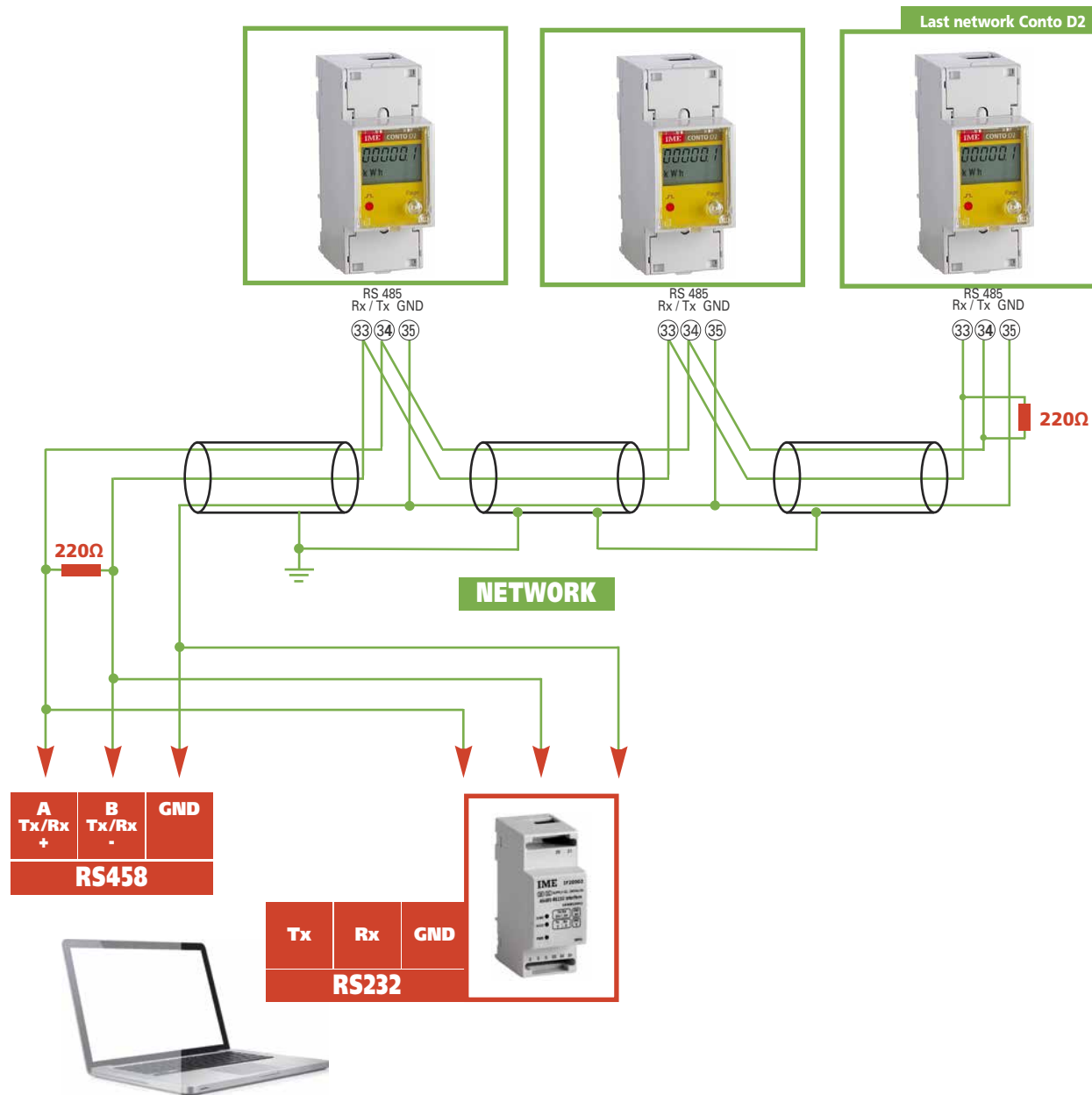
Factory settings

Cd: 1000
¹Ad: 255
¹br: 9600
¹Py: nonE
²PU: 10Wh
²Pd: 100msec
th: 0,4%
rR: YES

¹ Only RS485 communication is present

² Only Pulse output energy is present

Network Connection



IME



ISTRUMENTI MISURE ELETTRICHE SpA

www.imeitaly.com

Via Travaglia 7 20094 CORSICO (MI) Tel. 02 44 878.1 Fax 02 45 03 448 +39 02 45 86 76 63 info@imeitaly.com



Conto D2





Comptage énergie

Quantifient les consommations d'énergie



Communication

Communiquent les mesures prises à distance

Interfacent différents modes de communication

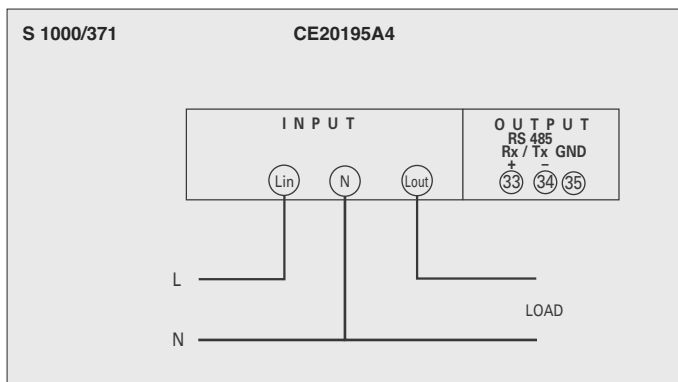
Index

Schémas de raccordement	page 3
Instructions pour le montage	page 3
Description de la face avant	page 4
Programmation	page 4
Paramètres programmables	
1 Cd	page 5
2 Communication RS485	page 5
3 Sortie impulsions énergie	page 6
4 Compteur horaire	page 6
5 PC	page 6
Paramètres remettables à zéro	page 7
Affichage Anomales	page 7
Affichage	page 8
Configuration d'usine	page 9
Branchement en reséau	page 9

Schémas de raccordement

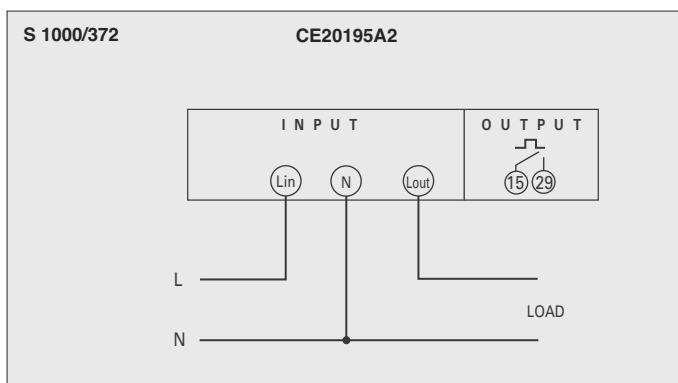
L'appareil est réalisé pour branchement sur ligne monophasée.

Communication RS485



Max. 27V 50mA

Sortie impulsions énergie



Instructions pour le montage

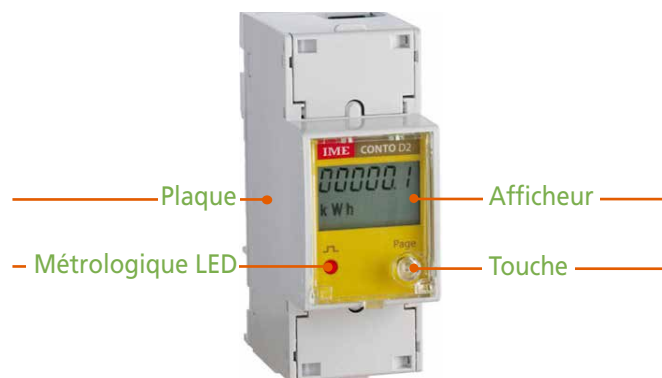
L'installation de ce dispositif ne doit être fait que par personnel qualifié.

Vérifier que les données indiquées sur la plaque (tension de mesure, courant de mesure, fréquence) correspondent à celles du secteur ou l'appareil est branché.

Lors du câblage, respecter scrupuleusement le schéma de saisie; une connexion erronée est source inévitable de fausses mesures ou de dommage à l'appareil.

Quand l'appareil est branché, compléter l'installation avec la configuration de l'appareil.

Description de la Face Avant



Afficheur

Cristal liquide, 6 chiffres, affiche les mesures.

LED Métrologique

La fréquence de clignotement est proportionnelle à l'énergie active comptée

Touche programmation/changement de page

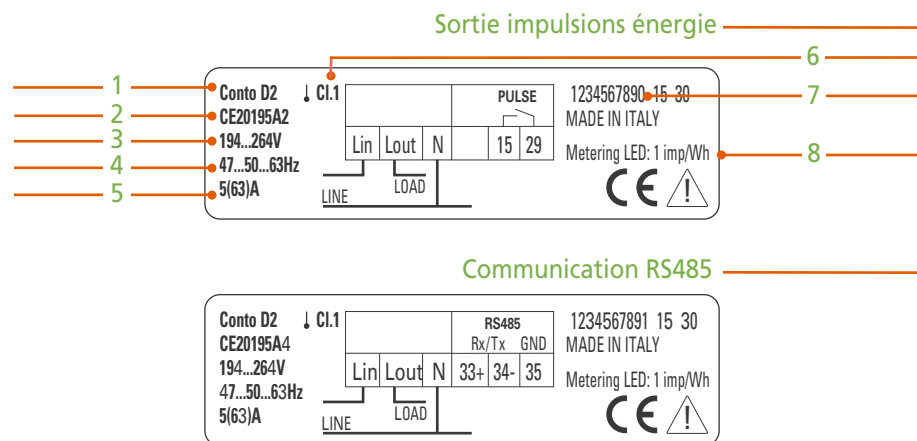
Elle est utilisée pour la programmation du compteur et pour le défilement des pages d'affichage des mesures

Points de scellage boîtier et bornes



Plaque

Indique les données techniques caractéristiques du compteur.



- 1 Modèle
- 2 Code du produit
- 3 Tension
- 4 Fréquence
- 5 Courant
- 6 Classes de précision comptage énergie
- 7 Numéro de fabrication
- 8 Poids d'impulsion du LED métrologique

Programmation

L'accès à la programmation est protégé par une **Mot de passe** numérique d'accès. La programmation arrive en agissant sur les touches frontales **Page** et **2s**

- 1 Mot de passe acces
- 2 Communication RS485 (pour les modèles qui la prévoient)
- 3 Sortie impulsions énergie (pour les modèles qui la prévoient)
- 4 Compteur horaire
- 5 Confirmer ou modifier le mot de passe pour acces programmation



Paramètres programmables

A partir de la page d'affichage de l'énergie totale, en tenant appuyé sur la touche on accède à la programmation.

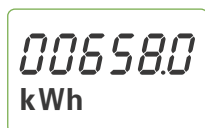
Pour la programmation et l'insertion du mot de passe d'accès (= 1000) de la puissance du début comptage du compteur horaire et de la éventuelle adresse RS485 il faut charger une valeur numérique, tandis que pour tous les autres paramètres, le choix est fait sur des pas fixes prédéfinis.

En chargeant la valeur numérique, sur l'afficheur clignotera une chiffre qui automatiquement déplace sa position ; une pression sur la touche provoque l'augmentation de la valeur de la chiffre clignotante.

Dans le programmations à pas fixes, la pression sur la touche provoque le glissement des valeurs prédéfinis.

1 Cd

Mot de passe acces



Tenir appuyé sur la **touche** **2S** jusqu'à la suivante page est affichée



Charger le **mot de passe 1000**



Tenir appuyé sur la **touche** **2S** jusqu'à la suivante page est affichée suivante

2 Communication RS485 (pour les modèles qui la prévoient CE20195A4)

2.1 Ad

Numéro adresse

Valeurs sélectionnables: 1...255

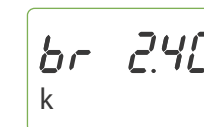


Tenir appuyé sur la **touche** **2S** jusqu'à la suivante page est affichée suivante

2.2 br

Vitesse de transmission

Valeur sélectionnables: 2,40 – 4,80 – 9,60 – 19,2 Kbit/s

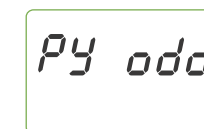


Tenir appuyé sur la **touche** **2S** jusqu'à la suivante page est affichée suivante

2.3 Py

Bit de parité

Valeurs sélectionnables: **EVEn** (même) – **odd** (impair) – **nonE** (aucun)



Tenir appuyé sur la **touche** **2S** jusqu'à la suivante page est affichée suivante

3 Sortie impulsions énergie (pour les modèles qui la prévoient CE20195A2)

3.1 PU

Poids impulsion

Valeurs sélectionnables: 1Wh - 10Wh - 100Wh - 1kWh

Tenir appuyé sur la **touche** **2S** jusqu'à la suivante page est affichée suivante

3.2 Pd

Poids impulsion

Valeurs sélectionnables: 100 – 150 – 200 – 300 – 400 – 500ms

Tenir appuyé sur la **touche** **2S** jusqu'à la suivante page est affichée suivante

4 Compteur Horaire

4.1 th

Seuil puissance active triphasée, pour début comptage

Valeurs sélectionnables: 0,4...50%Pn

Pn = Puissance active (référée à 230V 5A = 1150W)

Tenir appuyé sur la **touche** **2S** jusqu'à la suivante page est affichée suivante

4.2 rS

Mode remise à zéro comptage compteur horaire

Valeurs sélectionnables: **YES** (comptage qui peut être remis à zéro par clavier) -

no (comptage qui ne peut pas être remis à zéro par clavier)

ATTENTION: en sélectionnant **no** (comptage qui ne peut pas être remis à zéro par clavier) il n'est pas possible remettre à zéro le comptage par clavier.

En outre, au prochain accès à la programmation, sera disponible seulement la sélection du seuil de puissance (point 4.1), tandis que sera interdite la possibilité de sélectionner le mode de remise à zéro (point 4.2).

Tenir appuyé sur la **touche** **2S** jusqu'à la suivante page est affichée suivante

5 PC

Confirmer Mot de pass

Confirmer ou modifier le **mot de passe** pour acces programmation

Valeurs sélectionnables: 1000 (configuration d'usine)...9000

Si vous ne désirez pas modifier le **Mot de passe** par default (1000).

Tenir appuyé sur la **touche** **2S** jusqu'à la suivante page est affichée suivante

ATTENTION!

C'est indispensable stocker et conserver d'une manière sûre le Mot de passe modifié pour avoir la possibilité, en futur, d'accéder au menu de programmation.



Paramètres Remettables à zéro

Pendant la phase d'affichage est possible, en agissant sur le clavier, remettre à zéro quelques paramètres

Energie Active Partielle Compteur Horaire

La remise à zéro du compteur horaire (heures et minutes de fonctionnement) est disponible seulement si elle a été sélectionnée en phase de programmation.

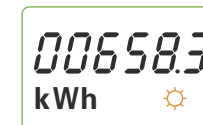
Energie Active Totale	
Energie Active Partielle	Reset
Courant	
Tension	
Puissance Active	
Frequence	
Facteur de Puissance	
Compteur Horaire	Reset

Affichage Anomales

Erreur de lecture / sauvetage temporisé de l'énergie

Symbole ☀ allumé sur toutes les pages de affichage.

Valeur lue pas fiable, envoyer l'appareil au constructeur.

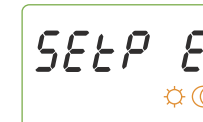


Erreur de lecture au démarrage des paramètres d'installation

Symboles ☀ ☾ allumés sur toutes les pages de affichage.

Eteindre et rallumer l'appareil, vérifier les données d'installation.

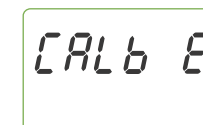
Appuyer sur touche, lire l'énergie et envoyer l'appareil au constructeur.



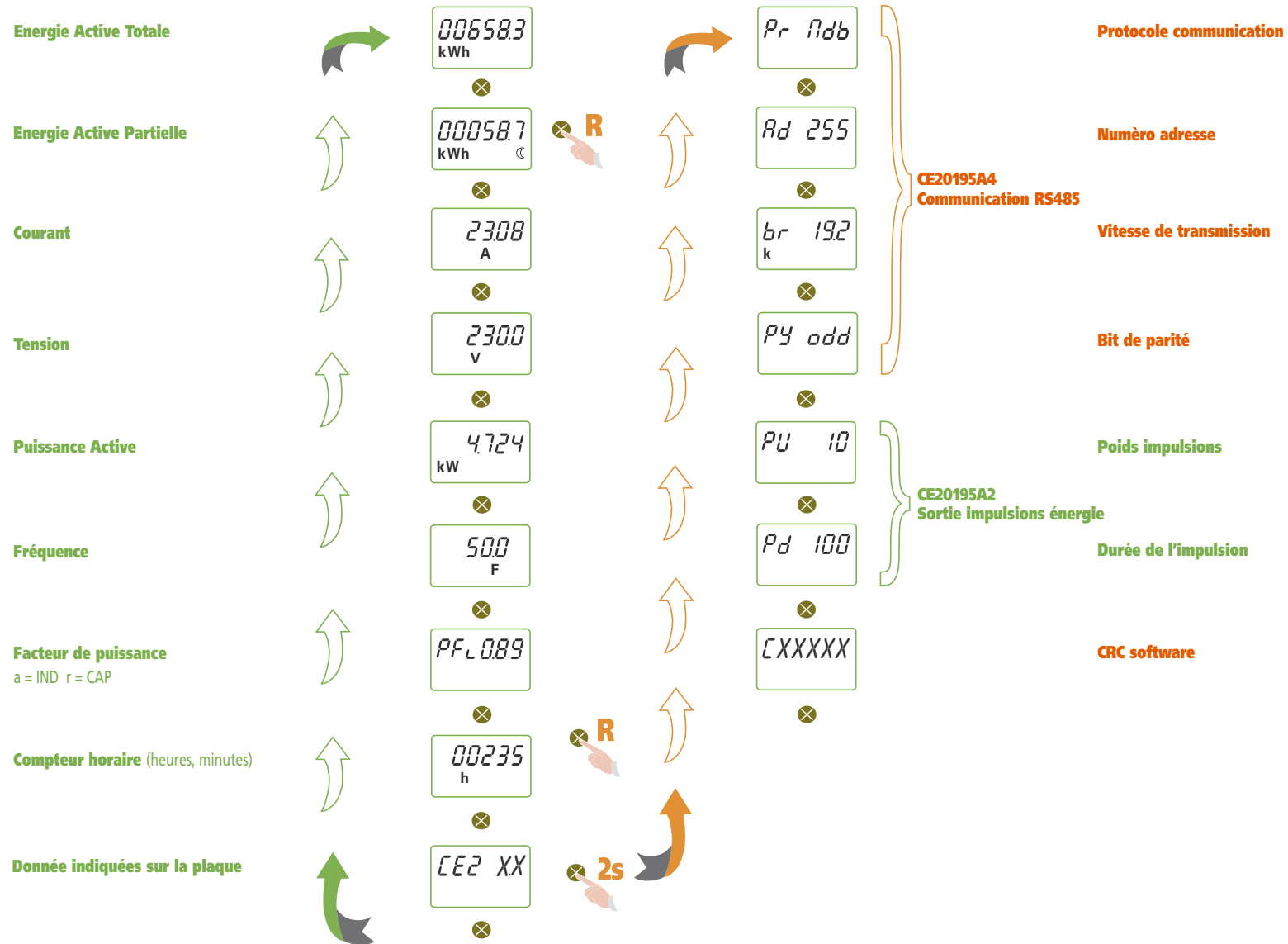
Erreur de lecture au démarrage des constantes métrologiques d'étalonnage

Eteindre et rallumer l'appareil.

Si le défaut persiste, envoyer l'appareil au constructeur.



Affichage



R Pour la remise à zéro tenir appuyé la touche pour 2 secondes
 2s Tenir appuyé la touche pour 2 secondes

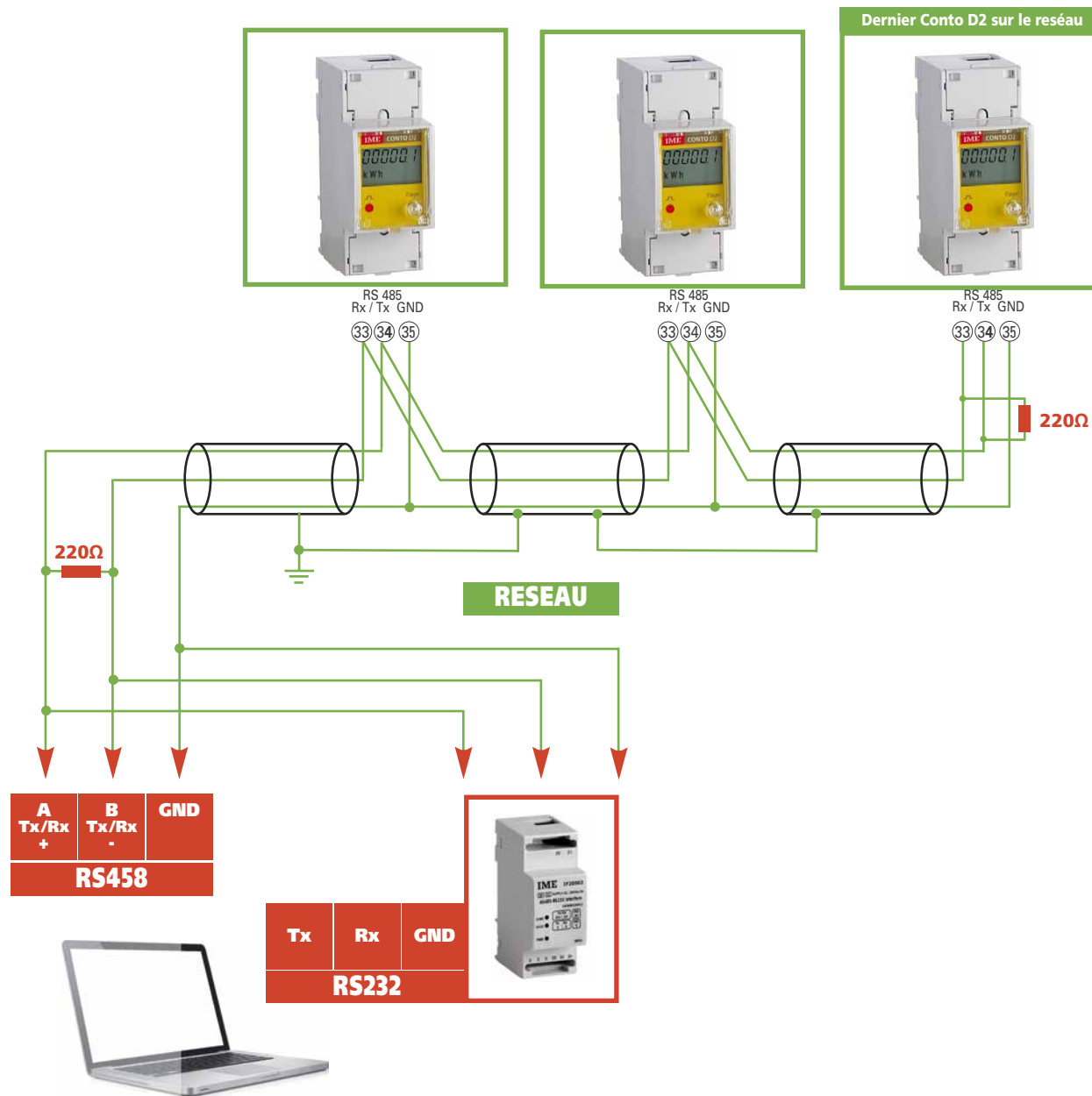
Configuration d'usine

Cd: 1000
¹Ad: 255
¹br: 9600
¹Py: nonE
²PU: 10Wh
²Pd: 100msec
th: 0,4%
rR: YES

Pour les modèles qui la prévoient communication RS485

² Pour les modèles qui la prévoient sortie impulsions énergie

Branchement en réseau



IME



ISTRUMENTI MISURE ELETTRICHE SpA

www.imeitaly.com

Via Travaglia 7 20094 CORSICO (MI) Tel. 02 44 878.1 Fax 02 45 03 448 +39 02 45 86 76 63 info@imeitaly.com



Conto D2





Energiezählen

Sie quantifizieren den Energieverbrauch



Kommunikation

**Sie teilen die Fernmessungen mit
Sie verbinden über Schnittstelle
verschiedenen Kommunikationsmodus**

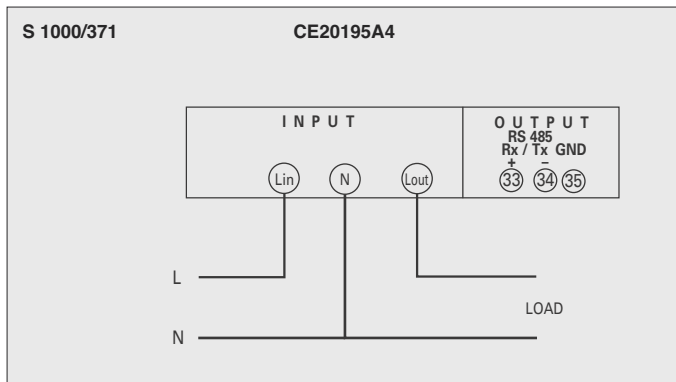
Index

Anschlußbild	Seite 3
Installationsanweisungen	Seite 3
Frontteilbeschreibung	Seite 4
Programmierung	Seite 4
Programmierbare Parameter	
1 Cd	Seite 5
2 RS485 Kommunikation	Seite 5
3 Impulsenergieausgang	Seite 6
4 Betriebsstundenzähler	Seite 6
5 PC	Seite 6
Rückstellbare Parameter	Seite 7
Fehleranzeige	Seite 7
Anzeige	Seite 8
Werkeinstellung	Seite 9
Vernetzung	Seite 9

Anschlußbild

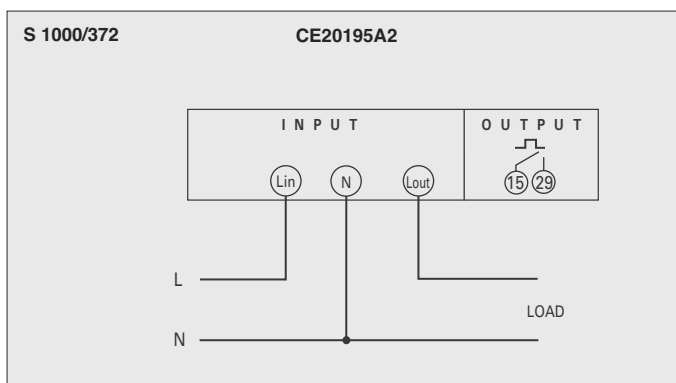
Das Gerät kann für Einphasen benutzt werden.

RS485 Kommunikation



Max. 27V 50mA

Energieimpulsausgang



Installationsanweisungen

Der Einbau dieses Gerätes muss nur von Fachkräften ausgeführt.

Bevor das Gerät eingebaut wird, muss das Typenschild (Mess-Spannung, Mess-Strom, Frequenz) mit den tatsächlichen Netzgegebenheiten verglichen werden.

Der Anschluss erfolgt gem. Anschlussbilder. Falschanschluss führt zu erheblichen Anzeigefehlern!

Es können sogar Beschädigungen auftreten.

Wenn das Gerät angeschlossen ist, ergänzen die Installation mit der Gerätskonfiguration.

Frontteilbeschreibung



Anzeige

Flüssigkristall, 6 Ziffern, zeigt die Messungen an.

Metrologische LED

Die Blinkfrequenz ist proportional zur gerechneten Wirkenergie.

Programmierung / Seitenwechsel-Taste

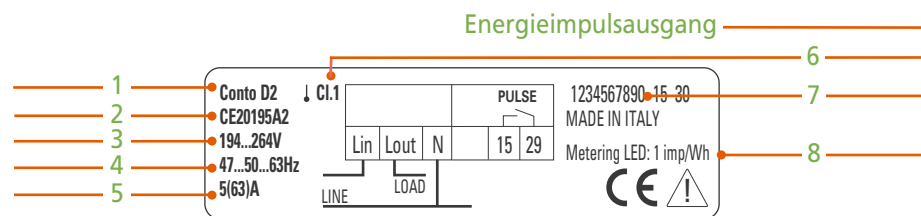
Es ist für die Programmierung des Zählers und die Verschiebung der Messungsanzeigeseiten benutzt.

Siegelungspunkte für Gehäuse und Klemmen



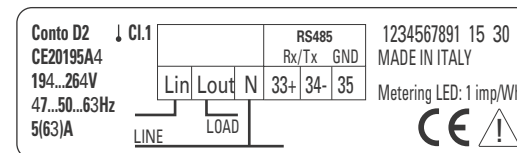
Typenschild

Es zeigt die technische Kenndaten des Zählers



Energieimpulsausgang

RS485 Kommunikation



- 1 Modell
- 2 Produktcode
- 3 Spannung
- 4 Frequenz
- 5 Strom
- 6 Genauigkeitsklasse der Energiezählung
- 7 Herstellungsnummer
- 8 Impulsgewicht der metrologischen LED

Programmierung

Programmierungszugriff ist von einem numerischen **Kennwort** geschützt. Die Programmierung erfolgt durch die Fronttasten **Page** **2s**

- 1 Zugriffskennwort
- 2 RS485-Kommunikation (wo vorgesehen)
- 3 Energieimpulsausgang (wo vorgesehen)
- 4 Betriebsstundenzähler
- 5 Bestätigung oder Änderung des Programmierungszugriffskennwortes

Programmierbare Parameter

Von der Anzeigeseite der Gesamtenergie, durch einen verlängerten Druck der Taste greifen Sie die Programmierung zu.

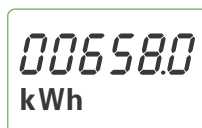
Für die Programmierung, die Eingabe der Zugriffskennwort (= 1000) der Zählungsstartleistung des Betriebsstundenzählers und eventuelle RS485-Adresse, müssen Sie einen Zahlenwert einstellen, während für alle andere Parameter die Wahl auf voreingestellten festen Stufen getroffen ist.

Während der Einstellung des Zahlenwertes, wird die Anzeige eine blinkende Ziffer zeigen, die automatisch seine Stellung ändert; ein Druck der Taste erhöht den Wert der blinkenden Ziffer.

Für die Einstellungen mit festen Stufen, verursacht der Druck der Taste die Verschiebung der voreingestellten Werte.

1 Cd

Zugriffskennwort



006580
kWh

Halten die **Page-Taste**  **2S** gedrückt, bis Sie die Seite darstellen



Cd 0000

Laden **Kennwort**



Cd 0000

Halten die **Page-Taste**  **2S** gedrückt, bis Sie die folgende Seite darstellen

2 RS485-Kommunikation (wo vorgesehen CE20195A4)

2.1 Ad

Adressennummer

Auswählbare Werte: 1...255



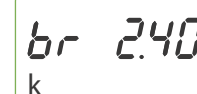
Ad 255

Halten die **Page-Taste**  **2S** gedrückt, bis Sie die folgende Seite darstellen

2.2 br

Übertragungsgeschwindigkeit

Auswählbare Werte: 2,40 – 4,80 – 9,60 – 19,2 Kbit/s



br 2.40
k

Halten die **Page-Taste**  **2S** gedrückt, bis Sie die folgende Seite darstellen

2.3 Py

Paritätsbit

Auswählbare Werte: **EVEn** (gerade) – **odd** (ungerade) – **nonE** (kein)



Py odd

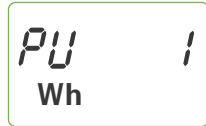
Halten die **Page-Taste**  **2S** gedrückt, bis Sie die folgende Seite darstellen

3 Energieimpulsausgang (wo vorgesehen CE20195A2)

3.1 PU

Impulsgewicht

Auswählbare Werte: 1Wh - 10Wh - 100Wh - 1kWh

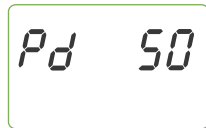


Halten die **Page-Taste** **2S** gedrückt, bis Sie die folgende Seite darstellen

3.2 Pd

Impulsdauer

Auswählbare Werte: 100 – 150 – 200 – 300 – 400 – 500ms



Halten die **Page-Taste** **2S** gedrückt, bis Sie die folgende Seite darstellen

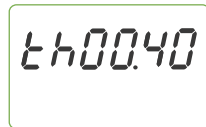
4 Betriebsstundenzähler

4.1 th

Wirkleistungsschwelle, für Zählungsstart

Auswählbare Werte: 0,4...50%Pn

Pn = Wirkleistung (auf 230V 5A = 1150W bezogen)



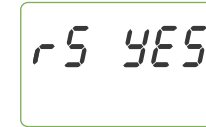
Halten die **Page-Taste** **2S** gedrückt, bis Sie die folgende Seite darstellen

4.2 rS

Betriebsstundenzählerrückstellungsmodus

Auswählbare Werte: **YES** (Zählung, die durch Tastatur rückgestellt werden kann)

no (Zählung, die durch Tastatur nicht rückgestellt werden kann)



ACHTUNG: mit **no** (Zählung, die durch Tastatur nicht rückgestellt werden kann) ist es nicht möglich, die Zählung des Betriebsstundenzählers durch Tastatur rückstellen. Außerdem, am nächsten Programmierzugriff wird nur die Auswahl der Leistungsschwelle verfügbar sein (Punkt 4.1), während wird die Möglichkeit gesperrt, die Rückstellungsmodus auszuwählen (p.to 4.2).

Halten die **Page-Taste** **2S** gedrückt, bis Sie die folgende Seite darstellen

5 PC

Kennwortbestätigung

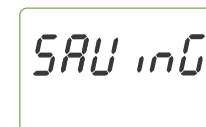
Bestätigt oder ändert das **Programmierzugriffskennwort**

Auswählbare Werte: 1000 (Werkeinstellung)...9000



Wenn Sie nicht das **Standardkennwort** (1000) ändern wollen.

Halten die **Page-Taste** **2S** gedrückt, bis Sie die folgende Seite darstellen



ACHTUNG!

Es ist unentbehrlich das veränderte Kennwort speichern und in Sicherheit aufbewahren, um zum Programmiermenü im Zukunft zuzugreifen.

Rückstellbare Parameter

Während der Anzeige ist es möglich, durch die Tastatur, einige Parameter rückstellen.

Teilwirkenergie Betriebsstundenzähler

Die Rückstellung des Betriebsstundenzählers (Betriebszeit) ist verfügbar nur wenn es während die Programmierung ausgewählt wird.

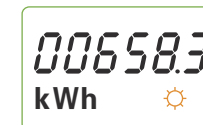
Totalwirkenergie	
Teilwirkenergie	Reset
Strom	
Spannung	
Wirkleistung	
Frequenz	
Leistungsfaktor	
Betriebsstundenzähler	Reset

Fehleranzeige

Lesefehler / taktsteuerte Speicherung

Symbol ☀ auf alle Anzeigeseiten angeschaltet.

Unzuverlässiger abgelesener Wert, schicken das Gerät zum Hersteller.

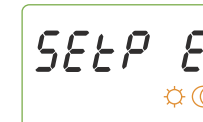


Lesefehler zum Start der Vorbereitungsparameter

Symbole ☀ ☾ auf alle Anzeigeseiten angeschaltet.

Aus- und einschalten das Gerät; kontrollieren die Vorbereitungsdaten.

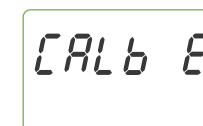
Drücken Sie die Taste, lesen die Energie und schicken das Gerät zum Hersteller.



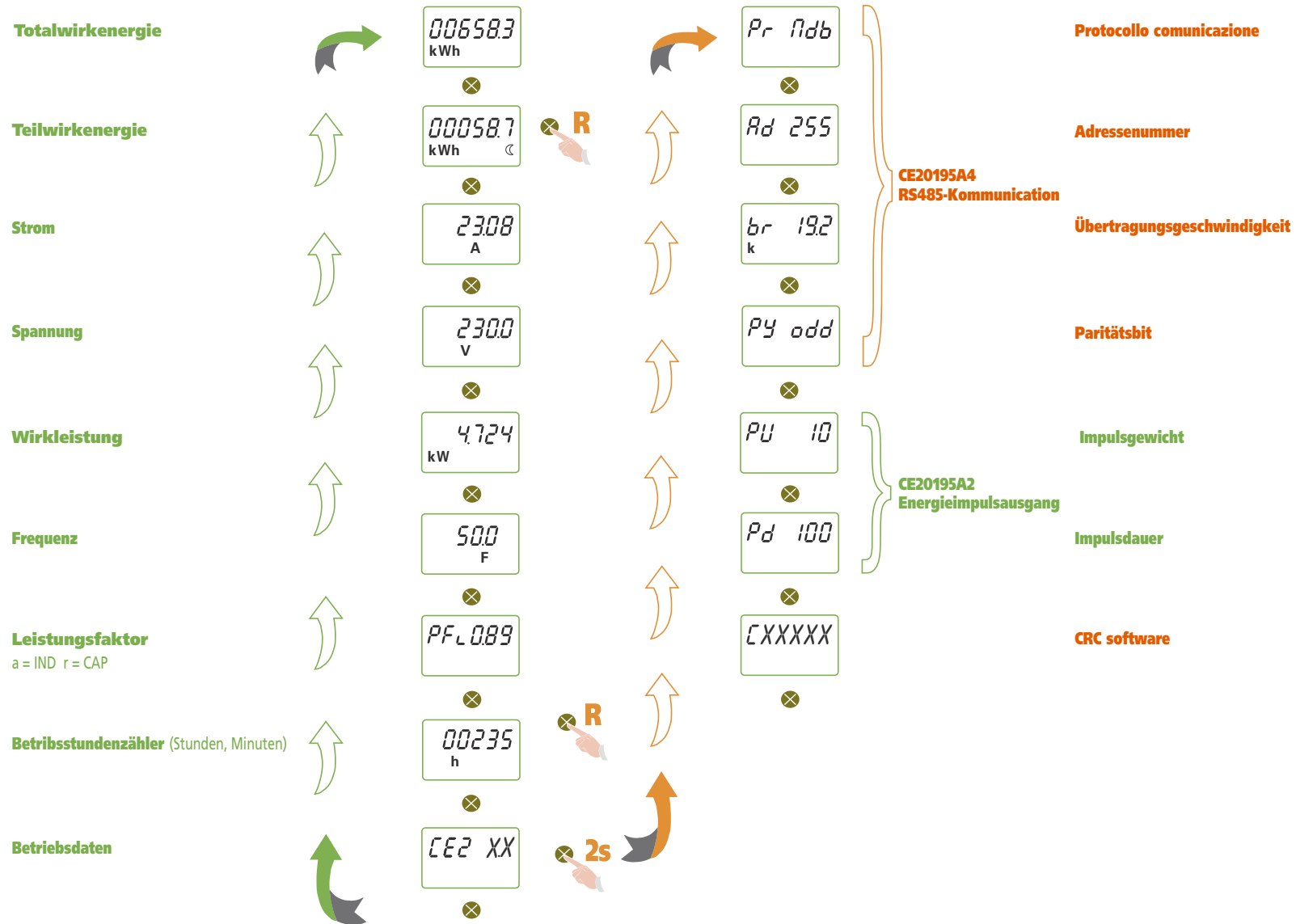
Lesefehler zum Start der metrologischen Eichungskonstanten

Aus- und einschalten das Gerät.

Wenn den Fehler anhält, schicken das Gerät zum Hersteller.



Anzeige



R Für die Reset, halten Sie die Taste für 2 Sekunden gedrückt
 2s Halten Sie die Taste für 2 Sekunden gedrückt

Werkeinstellung

Cd: 1000
¹Ad: 255
¹br: 9600
¹Py: nonE
²PU: 10Wh
²Pd: 100msec
th: 0,4%
rR: YES

¹ RS485-Kommunikation wo vorgesehen

² Energieimpulsausgang wo vorgesehen

Vernetzung

