

### Modulo IF96014 comunicazione BACNET

Abbinato a strumenti della serie Nemo 96 modulare, ne rende disponibili tramite comunicazione RS485 protocollo BACNET i dati riguardanti le misure effettuate.

#### COMUNICAZIONE RS485 BACNET

Isolata galvanicamente da ingressi misura e alimentazione  
Standard: RS485 - 3 fili  
Trasmissione: asincrona seriale  
Protocollo: BACNET MS-TP  
Numero bit: 8  
Bit di stop: 1  
N° massimo di apparecchi collegabili in rete: 32  
(fino a 128 con ripetitore RS485)  
Distanza massima dal supervisore: 1200m

### Module IF96014 BACNET communication

Used with modular meters of Nemo 96 series, it makes available by RS485 protocol BACNET communication the data concerning carried out measurements.

#### RS485 BACNET COMMUNICATION

Galvanically insulated from measuring inputs and supply  
Standard: RS485 - 3-wires  
Transmission: asynchronous serial  
Protocol: BACNET MS-TP  
Number of bits: 8  
Start bit: 1  
Max. number of network-connectable meters: 32  
(up to 128 with RS485 repeater)  
Max. distance from the master: 1200m

### Module IF96014 communication BACNET

En connexion à des appareils modulaires de la série Nemo 96, il rend disponible par communication lable by RS485 protocol BACNET les mesurages effectués.

#### COMMUNICATION RS485 BACNET

Isolée galvaniquement d'entrées de mesure et alimentation  
Standard: RS485 - 3 files  
Transmission: asynchrone en série  
Protocol: BACNET MS-TP  
Nombre de bit: 8  
Bit de départ: 1  
Nombre max. d'appareils qui peuvent être branchés en réseau: 32 (jusqu'à 128 avec répéteur RS485)  
Distance maximale du superviseur: 1200m

### Modul IF96014 BACNET-Kommunikation

In Verbindung mit Geräten der Nemo 96-Modular-Serie stellt es die Daten und Messungen über die RS485-Kommunikation zur Verfügung.

#### RS485 BACNET-KOMMUNIKATION

Galvanischisoliert von Messungseingänge und Versorgung  
Standard: RS485 - 3 Leitungen  
Übertragung: asynchrone serielle  
Protocol: BACNET MS-TP  
Bitzahl: 8  
Stoppbit: 1  
Höchstzahl der vernetzbaren Geräte: 32  
(bis 128 mit RS485-Verstärker)  
Höchstabstand von Überwacher: 1200m

MD

LE11186AB



Cod. IF96014

### PARAMETRI PROGRAMMABILI

N° indirizzo: 0...127  
Velocità trasmissione:  
9.600 - 19.200 - 38.400 - 76.800bit/s  
Bit di parità: nessuna - pari - dispari  
Indirizzo di rete: 0...4000 x 1000  
(es.: NET NUMBER 2 X 1000 + ADDRESS 14 = 2014)

### PROGRAMMABLE PARAMETERS

N° address: 0...127  
Transmission speed:  
9.600 - 19.200 - 38.400 - 76.800bit/second  
Parity bit: none - even - odd  
Network Address: 0...4000 x 1000  
(es.: NET NUMBER 2 X 1000 + ADDRESS 14 = 2014)

### PARAMETRES PROGRAMMABLES

N° adresse: 0...127  
Vitesse de transmission:  
9.600 - 19.200 - 38.400 - 76.800 bits/seconde  
Bit de parité: aucun - pair - impair  
Adresse de réseau: 0...4000 x 1000  
(es.: NET NUMBER 2 X 1000 + ADDRESS 14 = 2014)

### PROGRAMMIERBARE PARAMETER

Adressennummer: 0...127  
Übertragungsgeschwindigkeit:  
9.600 - 19.200 - 38.400 - 76.800 Bit/Sekunde  
Paritätsbit: kein - gerade - ungerade  
Netzadresse: 0...4000 x 1000  
(es.: NET NUMBER 2 X 1000 + ADDRESS 14 = 2014)

### ATTENZIONE!

L'inserimento dei moduli deve essere effettuato con lo strumento non alimentato.

### ATTENTION!

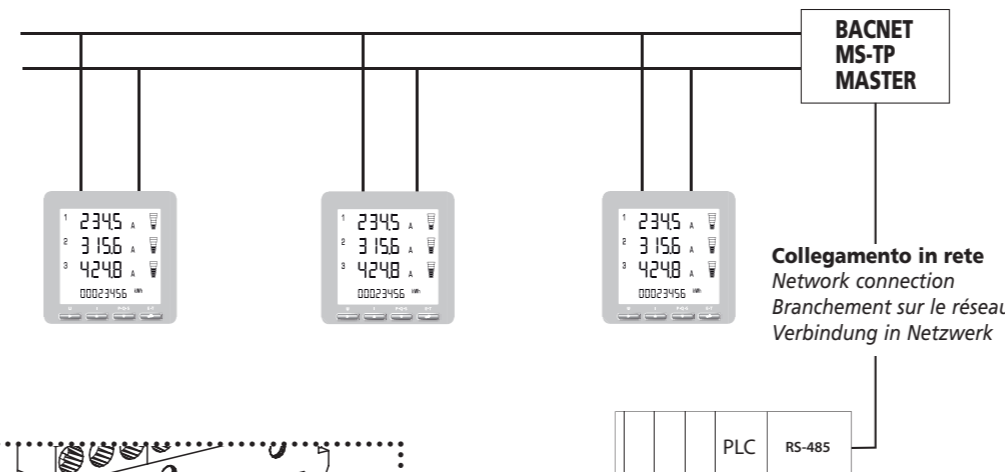
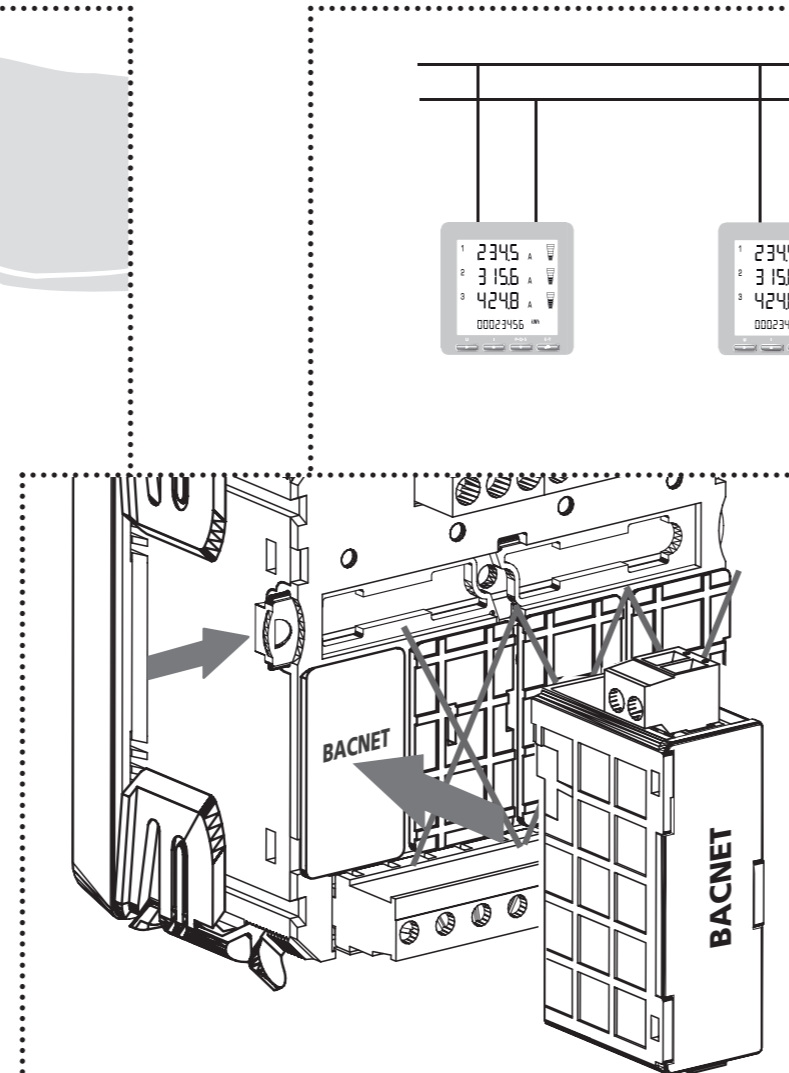
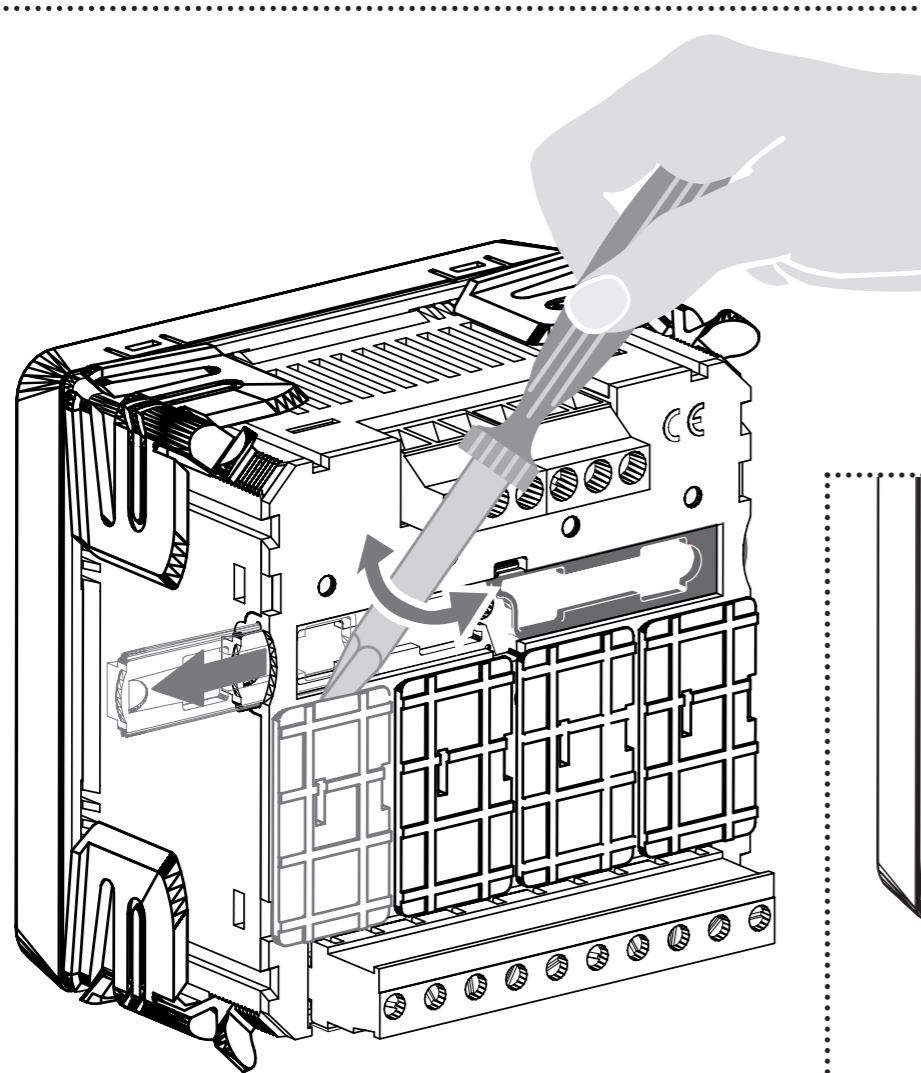
Modules must be connected with non-fed meter.

### ATTENTION!

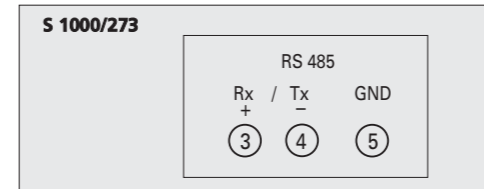
Les modules doivent être branchés avec l'appareil sans alimentation.

### ACHTUNG!

Modul müssen mit Gerät ohne Versorgung angeschlossen.



Collegamento in rete  
Network connection  
Branchement sur le réseau  
Verbindung in Netzwerk



IME

Via Travaglia 7  
20094 CORSICO (MI) ITALIA  
Tel. +39 02 44 878.1



www.imeitaly.com

07/20 -01 IM

\*= Valido solo quando ci sono più moduli  
 \*= Valable seulement quand il y a beaucoup de modules  
 \*= Valid only when there are many modules  
 \*= Gültig nur wenn gibt es viele Modul



**Ingresso programmazione**  
 Input programming  
 Entrée programmation  
 Programmierung seingang



**Indietro una pagina**  
 A page backward  
 Une page en arrière  
 Eine Seite zurück



**Uscita senza salvataggio**  
 Exite without backup  
 Sortie sans sauvegarde  
 Ausgang ohne Speicherung



**\*Modulo successivo**  
 Next module  
 Module suivant  
 Nächster Modul



**\*Modulo precedente**  
 Previous module  
 Module précédent  
 Vorheriger Modul

**PASSWORD**

PASSWORD

MOT-CLE

KENNWORT

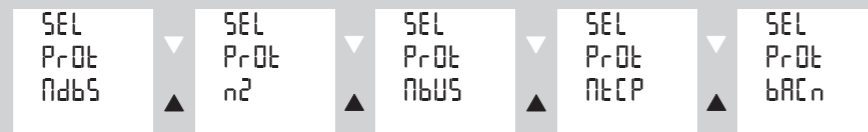


**PROTOCOLLO**

PROTOCOL

PROTOCOL

PROTOKOLL

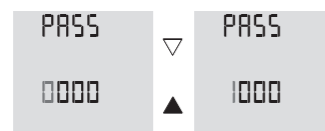


**PASSWORD 1**

PASSWORD 1

MOT-CLE 1

KENNWORT 1



**PREMERE + VOLTE**

PRESS MANY TIMES

APPUYER PLUSIEURS FOIS

DRÜCKEN MEHRERE MALE

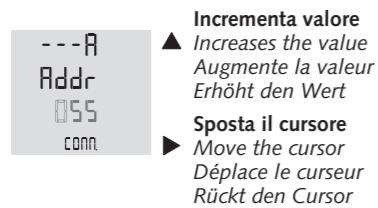


**INDIRIZZO**

ADDRESS

ADRESSE

ADRESSE



**VELOCITA' TRASMISSIONE**

TRANSMISSION SPEED

VITESSE DE TRANSMISSION

ÜBERTRAGUNGSGESCHWINDIGKEIT



**BIT DI PARITA'**

PARITY BIT

BIT DE PARITE

PARITÄTSBIT

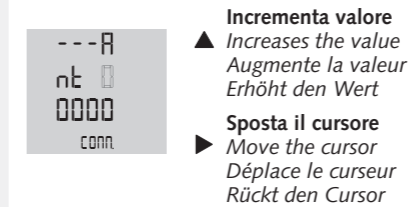


**NET NUMBER**

NET NUMBER

NET NUMBER

NUMMERN VON TEIL-NETZWERKEN

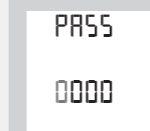


**PASSWORD 2**

PASSWORD 2

MOT-CLE 2

KENNWORT 2



**SALVA**

SAVE

SAUVE

RETTET

