

**Modulo IF96001 comunicazione RS485**

Abbinato a strumenti della serie Nemo 96HD/HD+, ne rende disponibili tramite comunicazione RS485 tutti i dati riguardanti le misure effettuate ed i parametri di configurazione.

**COMUNICAZIONE RS485**

Isolata galvanicamente da ingressi misura e alimentazione

Standard: RS485 - 3 fili

Trasmissione: asincrona seriale

Numero bit: 8

Bit di stop: 1

Tempo di risposta a interrogazione: ≤ 200ms

N° massimo di apparecchi collegabili in rete: 32

(fino a 255 con ripetitore RS485)

Distanza massima dal supervisore: 1200m

**PARAMETRI PROGRAMMABILI**

N° indirizzo: 1...255

Velocità trasmissione: 4.800 - 9.600 - 19.200 - 38.400 bit/s

Bit di parità: nessuna - pari - dispari

Formato word messaggio Modbus: Big Endian, Little Endian, Swap

**ESEMPIO**

Messaggio richiesta: FF 03 03 01 00 02 80 51

Risposta :

Big Endian = FF 03 04 01 02 03 04 XX YY

Little Endian = FF 03 04 04 03 02 01 XX YY

Swap = FF 03 04 03 04 01 02 XX YY

**ATTENZIONE!**

L'inserimento dei moduli deve essere effettuato con lo strumento non alimentato.

**Module IF96001 RS485 communication**

Used with meters of Nemo 96HD/HD+ series, it makes available by RS485 communication all the data concerning carried out measurements as well as configuration parameters.

**RS485 COMMUNICATION**

Galvanically insulated from measuring inputs and supply

Standard: RS485 - 3 wires

Transmission: asynchronous serial

Number of bits: 8

Stop bit: 1

Inquiry response time: ≤ 200ms

Max. number of network-connectable meters: 32

(up to 255 with RS485 repeater)

Max. distance from the master: 1200m

**PROGRAMMABLE PARAMETERS**

N° address: 1...255

Transmission speed: 4.800 - 9.600 - 19.200 - 38.400 bits/second

Parity bit: none - even - odd

Modbus message word format: Big Endian, Little Endian, Swap

**EXAMPLE**

Message request: FF 03 03 01 00 02 80 51

Answer :

Big Endian = FF 03 04 01 02 03 04 XX YY

Little Endian = FF 03 04 04 03 02 01 XX YY

Swap = FF 03 04 03 04 01 02 XX YY

**ATTENTION!**

Modules must be connected with non-fed meter.

**Module IF96001 communication RS485**

En connexion à des appareils de la série Nemo 96HD/HD+, il rend disponible par communication RS485 tous les mesurages effectués et les paramètres de configuration.

**COMMUNICATION RS485**

Isolée galvaniquement d'entrées de mesure et alimentation

Standard: RS485 - 3 fils

Transmission: asynchrone en série

Nombre de bit: 8

Bit de stop: 1

Temps de réponse à interrogation: ≤ 200ms

Nombre max. d'appareils qui peuvent être branchés en réseau: 32 (jusqu'à 255 avec répéteur RS485)

Distance maximale du superviseur: 1200m

**PARAMETRES PROGRAMMABLES**

N° adresse: 1...255

Vitesse de transmission: 4.800 - 9.600 - 19.200 - 38.400 bits/seconde

Bit de parité: aucun - pair - impair

Format word message Modbus: Big Endian, Little Endian, Swap

**EXEMPLE**

Message requête: FF 03 03 01 00 02 80 51

Réponse :

Big Endian = FF 03 04 01 02 03 04 XX YY

Little Endian = FF 03 04 04 03 02 01 XX YY

Swap = FF 03 04 03 04 01 02 XX YY

**ATTENTION!**

Les modules doivent être branchés avec l'appareil sans alimentation.

**Modul IF96001 RS485-Kommunikation**

Mit Geräte der Nemo 96HD/HD+ -Serie angeschlossen, stellt es, durch RS485-Kommunikation, die ausgeführte Messungen sowie die Konfigurationsparameter betreffende Daten zur Verfügung.

**RS485-KOMMUNIKATION**

Galvanischisoliert von Messungseingänge und Versorgung

Standard: RS485 - 3 Leitungen

Übertragung: asynchrone serielle

Bitzahl: 8

Stoppbit: 1

Antwortzeit auf eine Abfrage: ≤ 200ms

Höchstzahl der vernetzbaren Geräte: 32

(bis 255 mit RS485-Verstärker)

Höchstabstand von Überwacher: 1200m

**PROGRAMMIERBARE PARAMETER**

Adressennummer: 1...255

Übertragungsgeschwindigkeit: 4800 - 9.600 - 19.200 - 38.400 Bit/Sekunde

Paritätsbit: kein - gerade - ungerade

Format Word Nachrichten Modbus: Big Endian, Little Endian, Swap

**BEISPIEL**

Meldung Anforderung: FF 03 03 01 00 02 80 51

Antwort:

Big Endian = FF 03 04 01 02 03 04 XX YY

Little Endian = FF 03 04 04 03 02 01 XX YY

Swap = FF 03 04 03 04 01 02 XX YY

**ACHTUNG!**

Modul müssen mit Gerät ohne Versorgung angeschlossen.

MD

LE11052AA



Cod. IF96001

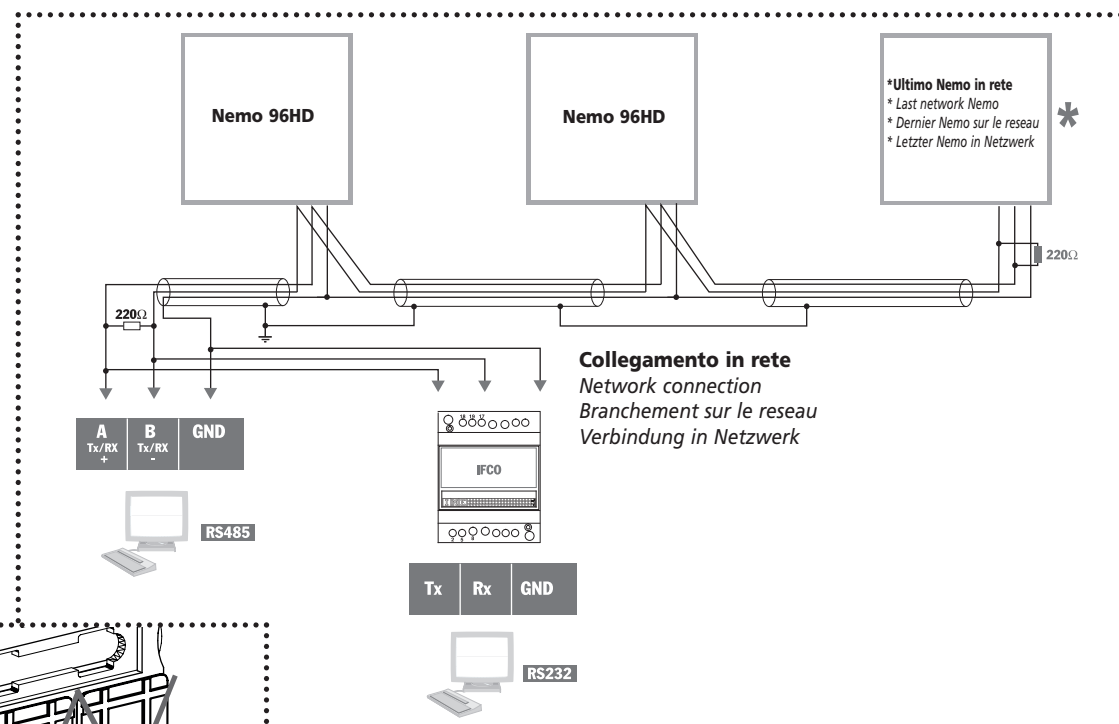
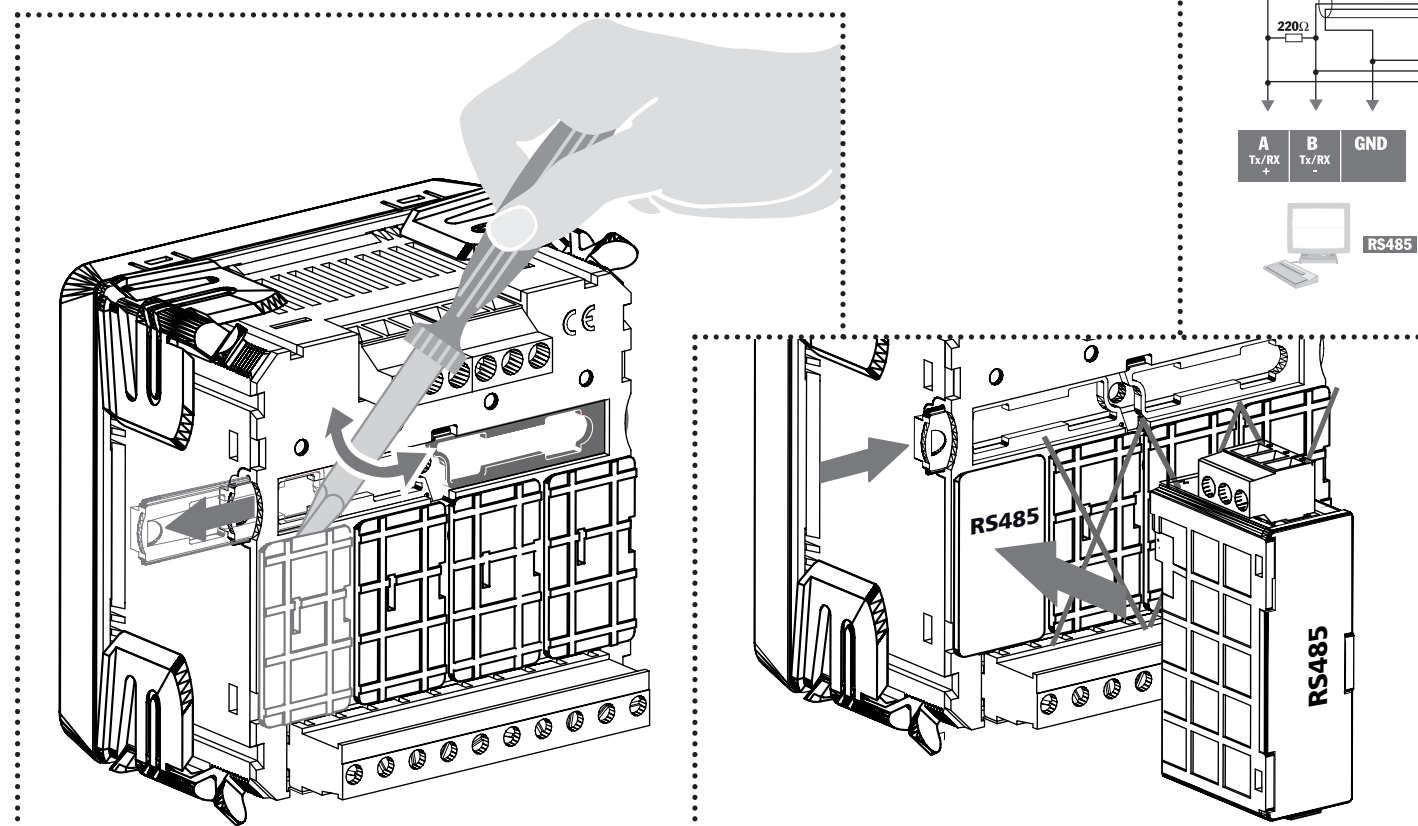
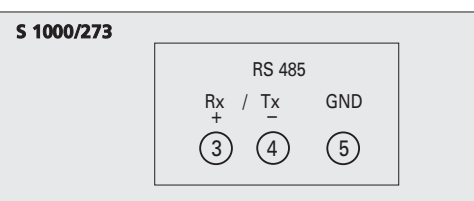
IME

Via Travaglia 7  
20094 CORSICO (MI) ITALIA  
Tel. +39 02 44 878.1



www.imeitaly.com

05/18-01 IM



\*= Valido solo quando ci sono più moduli

\*= Valable seulement quand il y a beaucoup de modules

\*= Valid only when there are many modules

\*= Gültig nur wenn gibt es viele Modul



**Ingresso programmazione**  
 Input programming  
 Entrée programmation  
 Programmierung seingang



**Indietro una pagina**  
 A page backward  
 Une page en arrière  
 Eine Seite zurück



**Uscita senza salvataggio**  
 Exit without backup  
 Sortie sans sauvegarde  
 Ausgang ohne Speicherung



**\*Modulo successivo**  
 Next module  
 Module suivant  
 Nächster Modul



**\*Modulo precedente**  
 Previous module  
 Module précédent  
 Vorheriger Modul

**PASSWORD 1**

PASSWORD 1

MOT-CLE 1

KENNWORT 1



PASS PASS  
 0000 1000

**PREMERE + VOLTE**

PRESS MANY TIMES

APPUYER PLUSIEURS FOIS

DRÜCKEN MEHRERE MALE



**INDIRIZZO**

ADDRESS

ADRESSE

ADRESSE



---A ---A ---A ---A ---A  
 Addr Addr Addr Addr Addr  
 255 255 255 254 253  
 conn conn conn conn conn

**VELOCITA' TRASMISSIONE**

TRANSMISSION SPEED

VITESSE DE TRANSMISSION

ÜBERTRAGUNGSGESCHWINDIGKEIT



---A ---A ---A ---A  
 bAUD bAUD bAUD bAUD  
 48 k 96 k 192 k 384 k  
 conn conn conn conn

**BIT DI PARITA'**

PARITY BIT

BIT DE PARITE

PARITÄTSBIT



---A ---A ---A  
 PARr PARr PARr  
 none odd even  
 conn conn conn

**FORMATO WORD**

WORD FORMAT

FORMAT WORD

FORMAT WORD



**Big Endian Little Endian Swap**  
 ---A ---A ---A  
 WOrd WOrd WOrd  
 bEnd lEnd SWAP  
 conn conn conn

**PASSWORD 2**

PASSWORD 2

MOT-CLE 2

KENNWORT 2



PASS  
 0000

**SALVA**

SAVE

SAUVE

RETTET

SAVE